

[自動切替調整器]

- 外観**
1. 完全一体型自動切替調整器である。
 2. 本体材料はADCであり、表面色調はマンセル5Y7.5/1艶有焼付塗装を施されている。
 3. ボディ側面にはヤ、R2.8kP、LPG、REGULATOR、Sの浮き出し表示がある。(Sマークは高性能供給機器を表す)
 4. 表示シール表面には 、AS10ZA、製造年月日製造番号、Q10、P0.15~1.56MP、高性能検査合格証票が表記されている。
 5. 本体上部の切替ハンドル突部の向かう方向が供給側を示し、他方が補給側を示している。
 6. 切替ハンドルの中央部には、補給開始を表す表示があり、表示の赤色は補給開始を示している。

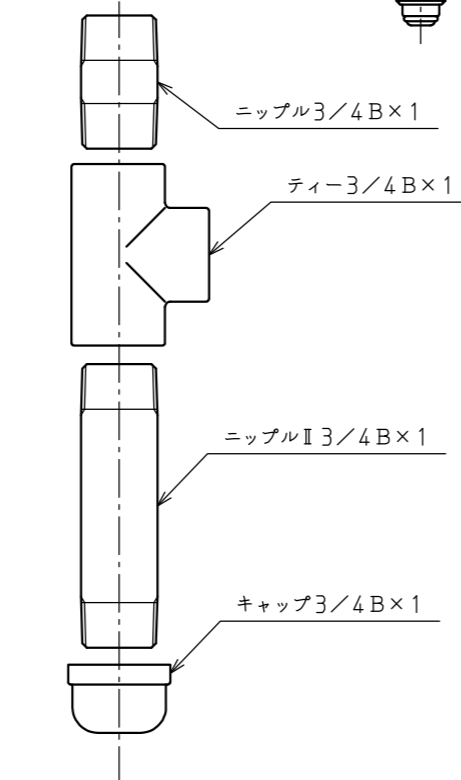
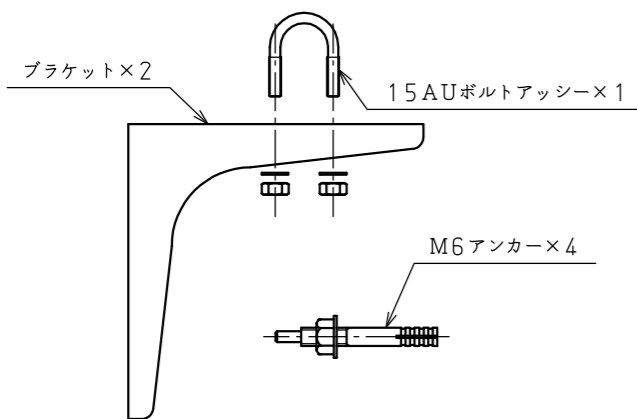
- 接続**
1. 入口接続 : Rc 1/4
 2. 出口接続 : Rc 3/4 (検査孔付ねじガス栓 (20A))

- 性能**
1. 入口圧力 : 0.15~1.56MPa
 2. 閉塞圧力 : 3.50kPa以下
 3. 出口圧力範囲 : 2.55~3.30kPa
 4. 安全弁作動圧力範囲 : 5.60~8.40kPa
 5. 容量 : 10kg/h以上
 6. 気密圧力 : 高圧部1.56MPa 中圧部0.225MPa 低圧部5.50kPa
 7. 耐圧 : 高圧部2.60MPa 中圧部0.80MPa 低圧部0.30MPa
 8. 補給開始圧力 : 0.07~0.15MPa

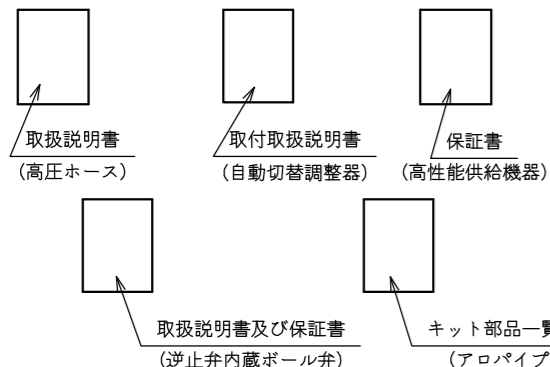
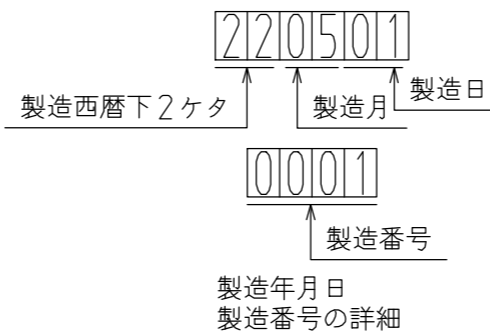
[高圧アロパイプキット]

- 外観**
1. 高圧アロパイプ、逆止弁内蔵ボール弁は一体で自動切替調整器に接続されて、650mmのガス放出防止型高圧ホース (RHS-600S (T)) が4本設けられている。
 2. 高圧アロパイプの表面はマンセル5Y7.5/1のナイロンコーティングが施されている。
 3. 高圧アロパイプキットは付属品も含めて完成品としている。
 4. 向かって右側のパイプにはネームプレートを添付している。

- 性能**
1. 接続部気密圧力 : 1.80MPa
 2. 接続部耐圧 : 2.60MPa
 3. 接続部ゆるみトルク : 29.4N・m以上



RHS-600S (T) ×4



適用規格 TOLERANCE						発行 PUBLISH	
指定 DESIGNATION	100以下 UNDER100	250以下 UNDER250	250オーバー OVER250	角度 ANGLE	偏心量 ECCENTRICITY	尺度 SCALE	
	±0.8	±1.4	±2	±30'	0.15	Free	
符号 SYMBOL	訂正日付 REVISED DATE	記事 DESCRIPTION			点検 SIGN	尺 寸	
作成年月日 COMPLETION DATE	製品名称 PRODUCTION NAME			高 性 能 小 型 自 動 切 替 調 整 器			
'23.02.02	AS10ZA-VK4S (T)			製 品 番 号 PRODUCTION NUMBER			
認 可 APPROVAL	製 品 番 号 PRODUCTION NUMBER			67800-246			
点 検 INSPECTOR			作 成 DESIGNER			三 角 法 THIRD ANGLE PROJECTION	
						図 番 DRAWING NUMBER	

図面チェックシート	印	基本	製図	寸法	公差	注記	標準化	表題欄
作成								
点検								
認 可								