

YAZAKI・LPガス・マルチセキュリティシステム マイコンメータ用警報器アダプター

コントローラー
YSC-09型

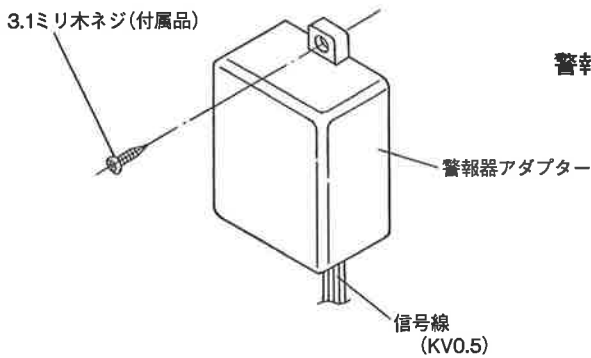
取付説明書 施工される方へ

取付位置

● 次のような場所に取付けますと、故障の原因になる場合がありますのでご注意ください。



取付方法



警報器アダプターを木ネジで壁面に取付けてください。

● 壁がコンクリートの場合は、カールプラグを打ち込んで木ネジをご使用ください。

配線方法

ご注意

● 信号線(マイコンメータ、警報器入力)には極性があります。極性をちがえますと正常動作をしなくなることがありますのでご注意ください。

＜マイコンメータの端子台配列＞

SY25MT1シリーズ(以下SYメータ)

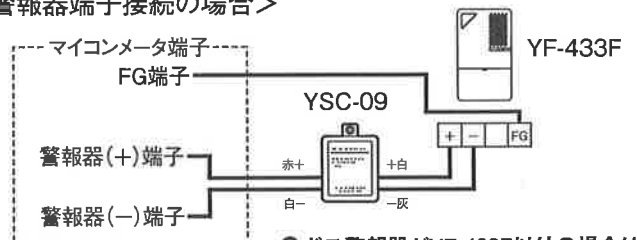


EY25MTシリーズ(以下EYメータ)



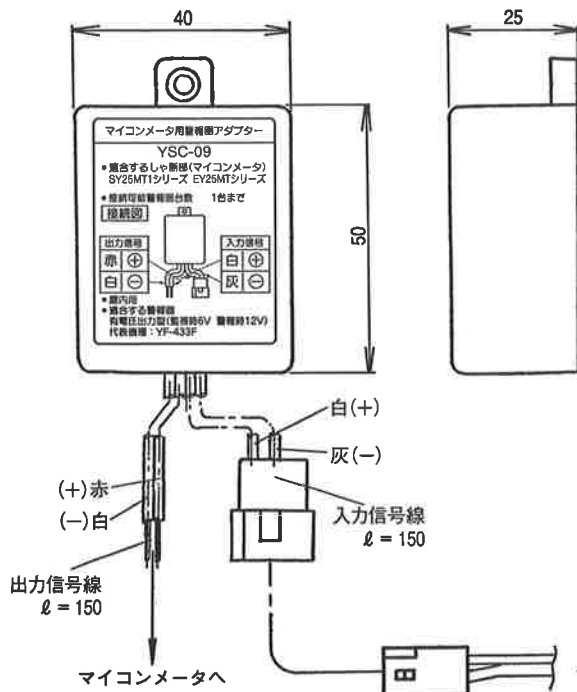
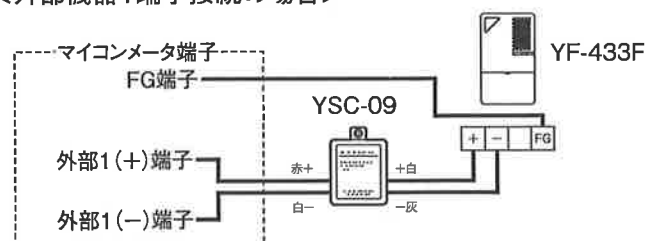
※マイコンガスメータの製造年によっては端子台の形状が異なります。

＜警報器端子接続の場合＞



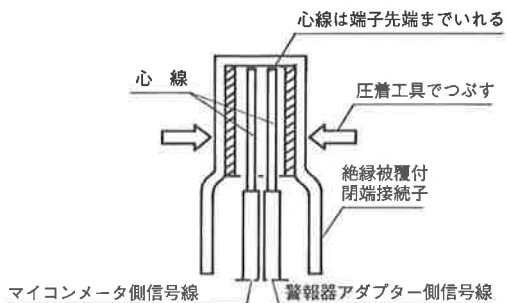
● ガス警報器がYF-433F以外の場合は各々の取扱説明書を参照ください。

＜外部機器1端子接続の場合＞



■マイコンメータへの接続

接続には絶縁被覆付閉端接続子を使い、絶縁処理をしてください。



信号線の接続

絶縁処理

絶縁用シーラントを接続部に充填する。

*信越シリコンKE 45 RTV ゴム等



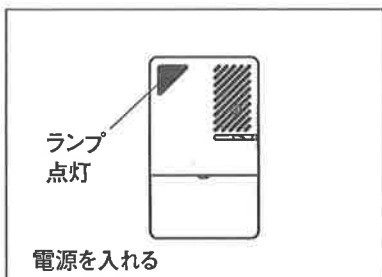
絶縁処理

■動作点検 (YF-433Fの場合)

※YF-433Fの点検モードについて

—電源投入後約1分間だけの機能—

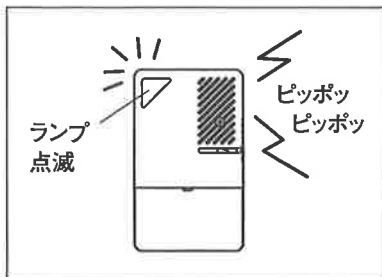
電源投入後、約1分以内は点検モードがはたらき、点検ガスを検知してから各警報動作までの時間(遅延時間)を短くし、点検が容易にできるようにしています。点検は、この間に実施してください。



1. 警報器の電源プラグをコンセントに差し込んでください。警報器のランプが点灯します。



2. ランプ点灯してから5秒後点検ガスを吹きつけます。(1)すぐにランプが点滅します。



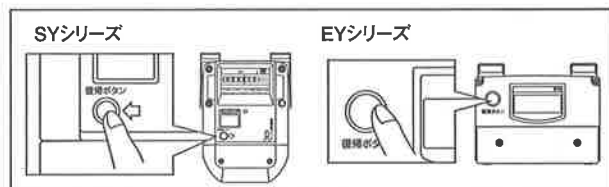
- (2) 約2秒後警報ブザーが鳴動します。

- (3) さらに点検ガスをかけ続けると、約1分後に自動しゃ断します。(この時に、マイコンメータがしゃ断していること)を器具で確認してください。

マイコンメータセキュリティ表示部



3. 全てのガス栓を止めてから、マイコンメータの復帰作業をしてください。
 - (1) メータ前面左側の復帰ボタンを押してください。しゃ断弁が開くとセキュリティ表示部に「A○○」が点灯します。その後「ガス止」が消え、「OBC」が点滅します。
 - (2) 操作はこれで終了です。しゃ断弁が開いてからSYメータは約1分間(注1)、EYメータは約20秒間(注2)は安全確認中で、マイコンがガスの流れの有無などを監視します。



- (3) 復帰部操作後SYメータは1分(注1)、EYメータは20秒(注2)でセキュリティ表示部の「OBC」及び赤ランプが消え、監視状態になります。以上で動作点検は終了です。ガス器具の使用を開始してください。

マイコンメータセキュリティ表示部



※ 復帰部操作後安全確認中の(SYメータ)約1分間、(EYメータ)20秒間に、ガスが流れた場合、ふたたびしゃ断します。

マイコンメータセキュリティ表示部



この場合原因を調査し、改善処置を行なった後、ふたたび復帰作業をしてください。

(注1) 設定により1分の場合と3分の場合があります。

(注2) 設定により20秒の場合と80秒の場合があります。