




お願い	1
製品概要	2
仕様	4
設置の条件	5
施工上の注意	6
設置例図	7
取付手順	8
気密試験	12
調整圧力検査	12
お客様へのご連絡（設置後）	12
その他	13
営業所一覧	14

高性能 単段式調整器

型式 R5A-HF
R5A-SF

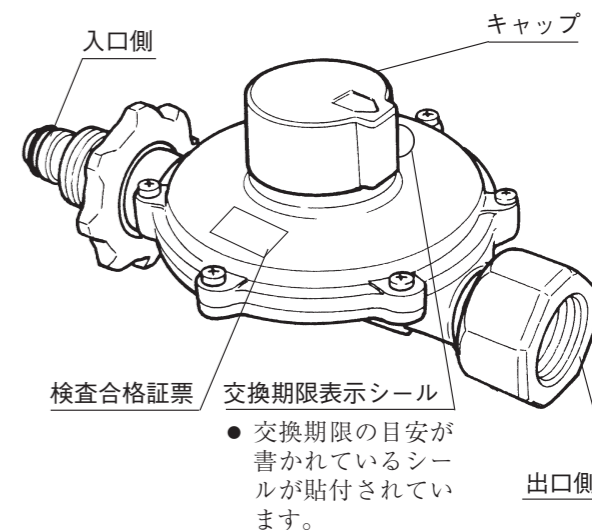
取付取扱説明書

- このたびは、矢崎の高性能単段式調整器をお買い求めいただきまして、誠にありがとうございます。
LP ガス設備の安全確保に万全を期すため工事を始める前にこの説明書を必ずお読みください。
- この取付取扱説明書はLP ガス販売事業者様、LP ガス施工業者様を対象に、調整器の取扱いについて製品概要、仕様、設置の条件、施工上の注意、設置例図、取付手順、気密試験、調整圧力検査、お客様へのご連絡（設置後）、その他の順に作成してあります。
- 液化石油ガス法（施行規則、告示、例示基準を含む）、LP ガス設備設置基準及び取扱要領（高圧ガス保安協会発行）等に定められた基準を遵守してください。
- この製品は LP ガス専用の調整器です。他の目的に絶対に使用しないでください。
- この説明書には、いろいろな絵表示をしています。その表示と意味は次のようになっています。内容をよく理解してから本文をお読みください。

 警告	この表示を無視して誤った取扱いをすると、使用者が死亡または重傷を負う可能性が想定される場合を表しています。
 注意	この表示を無視して誤った取扱いをすると、使用者が傷害を負う可能性が想定される場合、および物的損害のみの発生が想定される場合を表しています。
	この表示は、禁止事項を表しています。

LP ガス用単段式調整器は、容器から供給される高圧 LP ガスを燃焼させるのに最も適した圧力まで減圧・調整する機能を有するものです。また、（一財）日本エルピーガス機器検査協会（LIA）の高性能供給機器検査規程に合格した製品ですので、製品の交換期限は 10 年です。

R5A-HF
（手締めタイプ）



- 交換期限の目安が書かれているシールが貼付されています。


仕様

型 式	R5A-HF	R5A-SF
容 量	5kg/h	
使用 ガ ス	L P ガ ス	
減 圧 部	入 口 圧 力	0.07 ~ 1.56MPa
	閉 塞 圧 力	3.50kPa 以下
	出 口 圧 力	2.30 ~ 3.30kPa
	安全弁作動圧力	5.60 ~ 8.40kPa
入 口 接 続	POL ハンドル	POL スパナ
出 口 接 続	Rc 1/2	

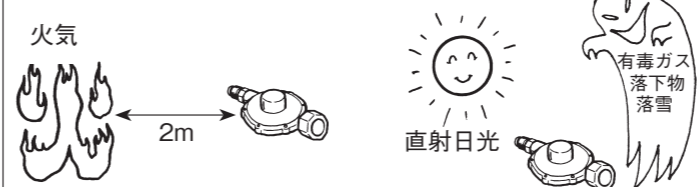
設置の条件

設置については、お客様に安全・快適に LP ガスをお使いいただくために、特に下記の条件を守ってください。

- 日常管理や容器交換が容易な場所を選定し、お客様の同意を得てから設置してください。
- 調整器は必ず屋外に設置してください。（液化石油ガス法で一部の寒冷地域では容器の屋内設置が認められていますが、その場合には、容器と調整器をできるだけ通風のよい場所に設置してください。）
- 直射日光に長い時間当たる場所の設置は避けてください。


 **警告** 次のような場所には調整器を設置しないでください。
故障やガスもれの原因になります。

- ① 火気から 2m 以内の場所。
圧力が異常に上昇した場合に安全弁から逃げたガスに引火して火災の原因になるおそれがあります。
- ② いたずら、衝撃等の影響を受けるおそれのある場所。
- ③ 有毒ガス（例、アンモニア、亜硫酸ガス）の影響を受けるおそれのある場所。
- ④ 落雪その他落下物による損傷を受けるおそれのある場所。
- ⑤ 雪に埋もれる場所。



施工上の注意


施工にあたっては、液化石油ガス設備士の有資格者が設置工事を行ってください。

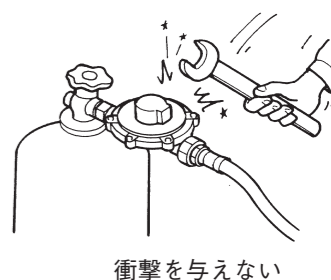
 **警告** 分解・改造すると事故発生の原因となりますので絶対にしないでください。

 **注意**

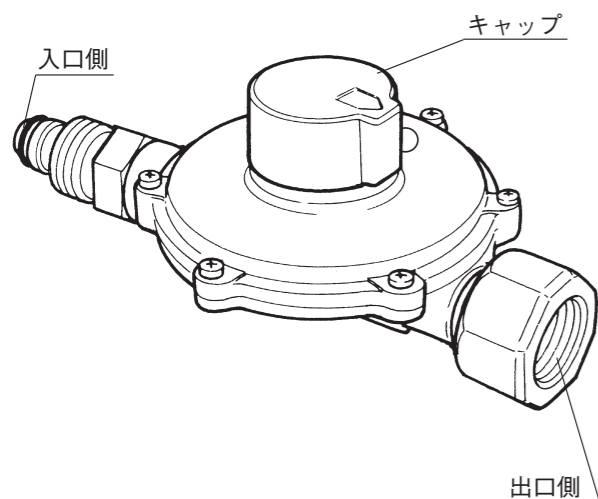
圧力調整器を配管等と接続する際には、ガス漏れ等の発生を防ぐため、ねじ部の切粉、切削油、ゴミ等の異物を完全に除去してください。また、圧力調整器及び配管の内部に砂等異物が入らないように注意してください。



 圧力調整器に物を当てたり、叩いたり、落下など衝撃を与えないでください。圧力調整器に衝撃を与えると損傷してガス漏れ等の事故につながるおそれがあります。



R5A-SF
（スパナタイプ）



設置例図

調整器は、図1の設置例図、および高圧ガス保安協会（KHK）発行の「LP ガスメータと調整器、設置と維持管理マニュアル」を参考として設置してください。

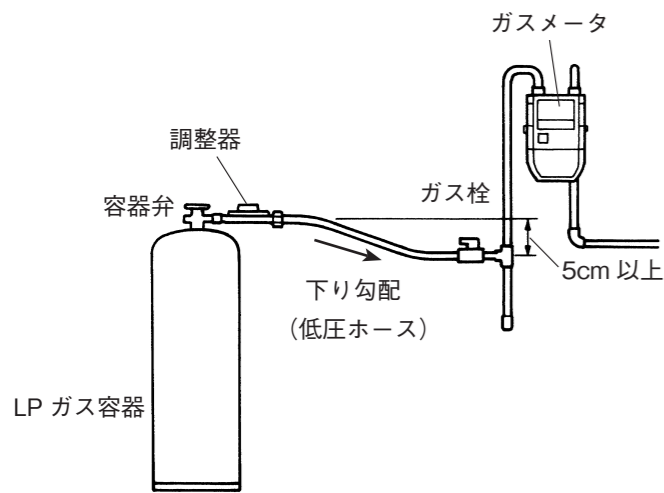


図1：設置例図（容器1本の場合）

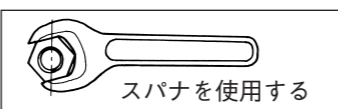
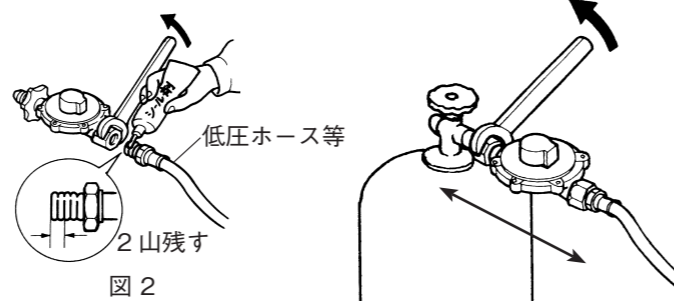
取付手順

R5A-HF、R5A-SF の場合

1. 単段調整器の出口側のねじ接続部に接続する低圧ホース、継手、金具などのネジの先端部には余ネジ2山を残し、全周に耐LPガス性の不乾性シール剤を使用してください。（図2参照）
2. 35～40N・mトルクで締め付けます。（手締め後の締め込み1.5山が目安です。）
※低圧ホースの取付けについては、低圧ホースの取扱説明書をお読みください。

▲ 警告
調整器入口のPOLおねじ部分と容器バルブ又は連結管高圧ホースとの接続は、LPガス販売事業者用保安教育指針（KHK）に基づき、適度な締め付けをおこなってください。手締めタイプの場合、締め付けが不足すると接続部の気密性が低下するおそれがあります。締め付け後2回程増し締めをおこなってください。

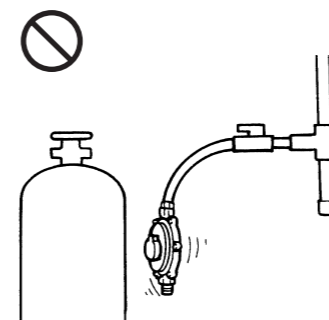
4. 調整器は図3のように取付けてください。



キャップを上向きに水平に取付ける
図3

▲ 警告

- 容器バルブに圧力調整器の入口側を直結して使用する場合には容器交換時、POLねじ部の着脱時に圧力調整器本体を持って無理に位置合せをすることは、ガス漏れの原因になりますので絶対にしないでください。
- 圧力調整器は、容器に接続しない状態で放置しないでください。調整器に雨水等が浸入して故障発生の原因となります。



▲ 注意

- 過度の締め付けはネジ部などを破損するおそれがあります。
- 接続部のOリングに損傷が発見されたときは、指定のOリングと交換してください。ガス漏れのおそれがあります。（図4、5参照）

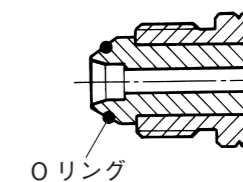


図4

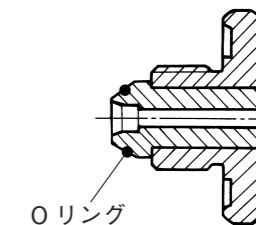


図5

▲ 注意

- 容器交換作業の終了後には、検知液等を用い、圧力調整器と容器との接続部からガス漏れのないことを必ず確認してください。
- 検査終了後、サビ防止のため検知液等は拭き取ってください。
- 圧力調整器を安定した状態で使用するため、配管を固定し、容器に転倒防止の鎖掛け等を行ってください。



検知液で漏れの有無を確認する。

寒冷地の場合

1. 調整器は、通気口から雨水・雪等が浸入して凍結することを防ぐため弊社別売のビニールカバーで防護してください。（図6参照）

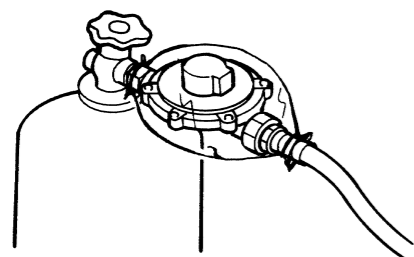


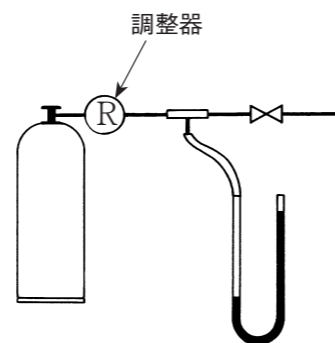
図6

気密試験

全ての作業が終了したら液化石油ガス法で定められたガス配管の気密試験を実施し、漏れのないことを確認してください。

調整圧力検査

調整器出口における調整圧力（2.30～3.30kPa）、閉塞圧力（3.50kPa以下）が正常であることを確認してください。

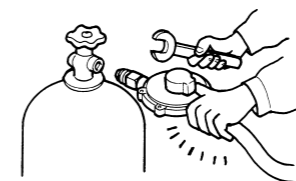


その他

- 容器交換時の注意事項

▲ 注意

容器を交換する際に、調整器を壁面や地面・容器などにぶつけない様ていねいに扱ってください。



- 保 管：高温多湿の場所や衝撃を受けるおそれのある場所を避けてください。また、1年以上の在庫にならないようにしてください。

▲ 注意

調整器は、製造後10年経過したものは性能低下が予測されますので、交換期限までに必ず新品と交換してください。

- ※ 万一、調整器に異常が発見された場合は、交換期限内であっても新品と交換してください。

- ※ 調整器の交換期限内でのメーカー保証、賠償保険については、別冊の保証書に記載されています。内容をよくご確認のうえ、大切に保管してください。

お客様ご相談窓口

全国主要拠点		
ガ ス 機 器 事 業 部		053(925)4511
[北 海 道] 札 幌		011(852)2914
[東 北] 仙 台		022(284)9114
[関 東] 東 京		03(5782)2702
	埼 玉	048(654)2071
[中 部] 名 古 屋		052(769)1532
	静 岡	054(283)1151
[関 西] 大 阪		06(6458)8185
[中 国] 広 島		082(568)7802
[四 国] 高 松		087(833)3335
[九 州] 福 岡		092(411)4834

矢崎エナジーシステム株式会社

販売元(本社)
〒108-0075 東京都港区港南一丁目8番15号Wビル7F
製造元(天竜工場)
〒431-3393 静岡県浜松市天竜区二俣町南鹿島23番地 ☎053(925)4111

※機器に異常がある場合は、ご自分で修理なさらずに販売店、又は最寄りのお客様ご相談窓口にご相談ください。尚、当社ホームページにおいてもご案内申し上げます。
URL：http://www.yazaki-group.com
※電話番号は変更になることがありますのでご了承ください。