

御中

年 月 日

仕 様 書

品 名 LPガス警報器 アロツ子
(マイコンメータ連動型)

型 式 YF-434G
YF-434G(SA)
YF-434G(S)

矢崎エネルギーシステム株式会社
ガス機器開発センター



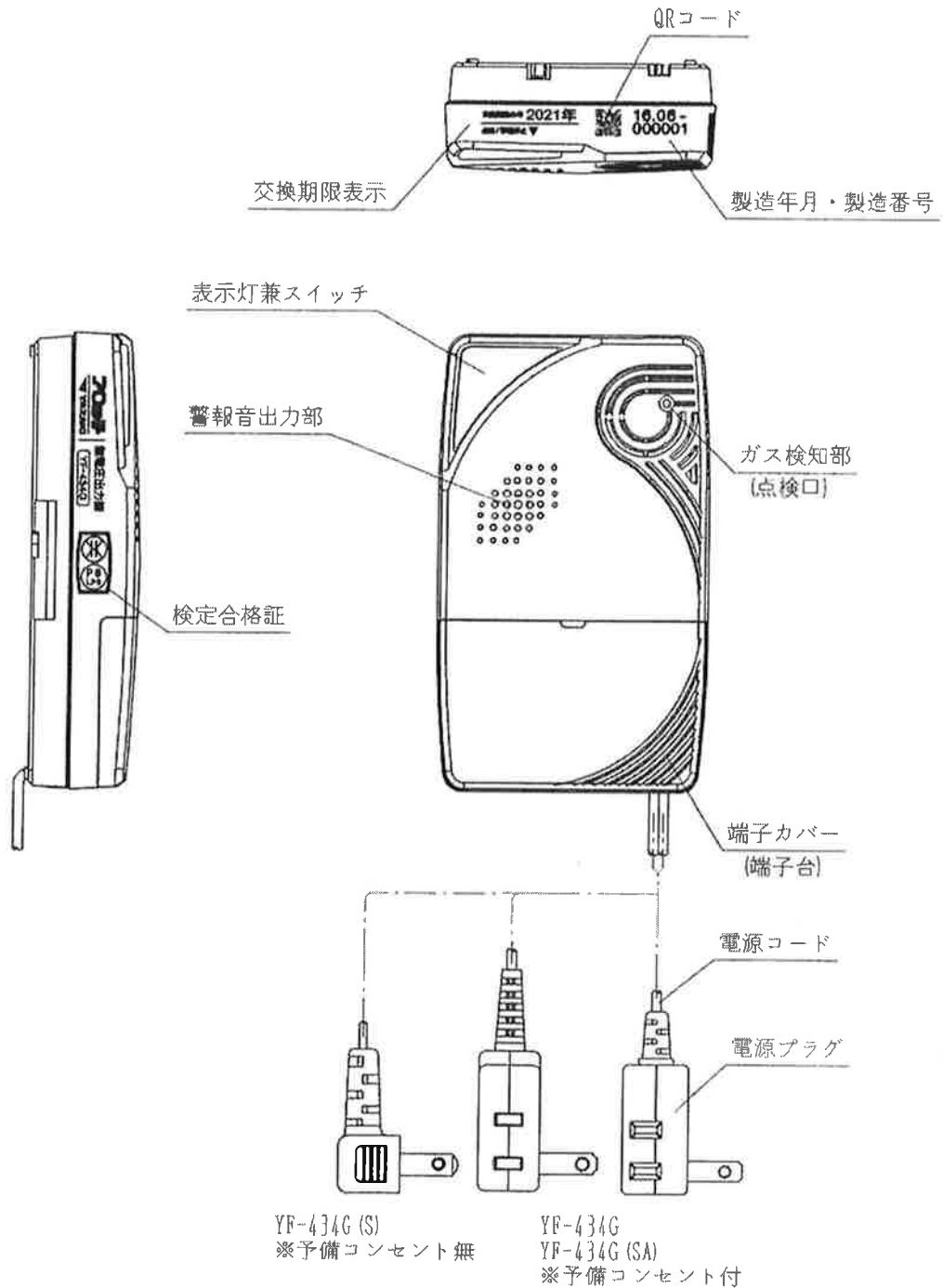
作成 2016.10.19

I. 製品概要

LPガス警報器 YF-434Gは、漏洩したLPガスを検知し、ガス漏れを表示灯と音声又はブザー音で警報するものである。本品は弊社出荷時、音声に設定されている。

マイコンメータと接続することにより、マイコンメータでガスを遮断することができ、またマイコンメータの作動状態を表示灯とブザー音で知らせることができる。

(1) 製品外観



(2) 各部の名称と機能

名 称	機 能	備 考
表示灯	<ul style="list-style-type: none"> ・ 監視時：白ランプ点灯 ・ 警報時：赤ランプ点滅 ・ 故障時：白ランプ点滅（速い周期） ・ 交換期限切れお知らせ時：白ランプ点滅（遅い周期） 	
点検／警報停止スイッチ	スイッチ操作により <ul style="list-style-type: none"> ・ 輝度調整 ・ 簡易点検 ・ 連動点検 ・ 警報履歴表示 ・ 警報音停止 ・ 故障音停止 ・ 交換期限切れお知らせ機能の有無設定 ・ 警報音切り替え設定 	
警報音出力部	<ul style="list-style-type: none"> ・ ガス警報音 ・ 故障音 ・ 動作確認音 ・ マイコンメータ状態のお知らせ音 	
ガス検知部 (点検口)	<ul style="list-style-type: none"> ・ ガスセンサによりガスを検知する ・ 動作確認のため点検ガスをかける部分 	接触燃焼式 ガスセンサ
電源コード	<ul style="list-style-type: none"> ・ YF-434G 長さ 2.5m 予備コンセント付プラグ ・ YF-434G (SA) 長さ 0.35m 予備コンセント付プラグ ・ YF-434G (S) 長さ 0.35m 予備コンセント無し 	
端子カバー (端子台)	マイコンメータに接続する時に使用する外部出力端子及びG端子用の端子台をカバー内に有する	
QRコード	<p style="text-align: center;"><u>QRコード情報</u></p> <p style="text-align: center;">1, YF-434G, <u>□□.□□</u>-<u>□□□□□□</u>, <u>□□□□</u>, <u>□□</u>, <u>□□</u></p> <p style="text-align: center;">種別 型式 製造年月 製造番号 交換期限 弊社管理番号</p>	



II. 仕様

(1) 製品仕様

項目	仕様		備考	
品名	LPガス警報器 アロツ子			
型式	YF-434G YF-434G (SA) YF-434G (S)			
対象ガス	LPガス			
検知原理	接触燃焼式ガスセンサ			
通電表示	表示灯/常夜灯(白ランプ)		3段階輝度調整機能付	
警報ガス濃度	爆発下限界の1/4以下		II-(2) 警報ガス濃度規格参照	
警報方式	遅延警報型自動復帰式		警報遅延時間 15秒	
	警報表示：表示灯(赤ランプ) 警報音：擬音/音声		音量：70dB/m以上	
	警報内容			
	事象	表示灯	警報音	備考
	警報	赤ランプ 点滅	ピッポッピッポッ ガスがもれていませんか 又は ピッポッピッポッ	“警報遮断”以下の警報内容は SY25MT1eシリーズ EY25MTシリーズ EY4MTシリーズ SY4MBT1シリーズ と連動した場合は。 ※1：遮断後10分間は 10秒間隔、遮断後10分～12 時間は120秒間隔 ※2：ガスの使用量に よって異なります
		連続		
	警報遮断	赤ランプ 点滅	ピッポッパッ ガスがもれていませんか 又は ピッポッパッ	
		連続		
	警報遮断後 ガス警報解除	白ランプ 短い点滅2回	ピッピッ ピッポッパッ	
		10秒間隔もしくは120秒間隔 ※1		
	遮断	白ランプ 短い点滅2回	ピッピッ ピッポッパッ	
		10秒間隔もしくは120秒間隔 ※1		
使用時間遮断 予告	白ランプ 短い点滅1回	ピッ		
	5秒～120秒間隔 ※2			
使用時間遮断 予告後遮断	白ランプ 短い点滅2回	ピッピッ ピッポッパッ		
	10秒間隔もしくは120秒間隔 ※1			
復帰安全確認	白ランプ 短い点滅3回	ピッピッピッ		
	10秒間隔			
ガス使用許可	白ランプ 点滅	ビー		
	5秒間隔3回のみ			

項目	仕様	備考	
使用温度	-10 [°C] ~ +40 [°C]		
電源電圧	AC100 [V] ±10%	50/60 [Hz] 共用	
消費電力	監視時 約0.8 [W] 警報時 約0.8 [W]		
外部出力	接続方法	正面端子台方式	カバーにより保護
		推奨信号線：ヴォルグ電線 4C×0.65 (芯数×径)	弊社型式: YB-111
	出力信号	無電圧出力 (マイコンメータ遮断出力) フォトトランジスタのオープンコレクタ	監視時：トランジスタ OFF 警報時：トランジスタ ON-OFF (10秒周期)
	遅延時間	ガス警報音鳴動後 34秒	
G 端子	正面端子台方式	カバーにより保護	
電源コード	YF-434G :長さ2.5 [m] (予備コンセント付プラグ)	予備コンセント容量 1490 [W] 以下	
	YF-434G(SA) :長さ0.35 [m] (予備コンセント付プラグ)		
	YF-434G(S) :長さ0.35 [m] (予備コンセント無し)	L型プラグ	
取付方法	取付板による引掛け方式 取付板の固定は木ネジ もしくは石こうボード用ピン(別売)による	縦・横方向の取付可	
外形寸法	117H×70W×28D [mm]	突起部を除く	
質量	YF-434G :約200 [g] YF-434G(SA) :約140 [g] YF-434G(S) :約130 [g]		
付属品	取付板 (1コ) コード振れ止め (1コ) 取付木ネジ (2本) 点検ガス (1コ)	取付板固定用	
添付書類	取扱説明書 (保証書付) (1部) 「警報器が鳴ったら」ステッカー (1枚)		

保有機能

機 能	内 容
点検モード	電源投入から10分間は点検モードとなり、この間に規定濃度以上のガスを検知して警報状態になった場合、赤ランプ点滅の2秒後に警報音「ピッポッピッポッ」がもれていませんか」を、さらに2秒後に無電圧信号を出力させることにより、マイコンガスメータとの連動確認を容易にしている。 点検モード終了後、各遅延時間は警報音が15秒、無電圧出力信号が34秒となる。 ※ガス濃度が低い場合は、点検モードが働かない場合がある。
白(電源/常夜灯)ランプ 輝度調整機能	監視時に点検/警報停止スイッチを短押し(3秒未満)すると、白ランプの輝度を3段階調整できる。
スイッチ点検機能 (簡易点検)	監視時に点検/警報停止スイッチを長押し(「ピッピッ」と鳴るまで)すると、正常に作動しているかを点検し、異常がなければ「正常です」を1回出力する。無電圧信号は出力されない。
スイッチ点検機能 (連動点検)	監視時に点検/警報停止スイッチを長々押し(「ピッピッ」「ピッピッピッ」と鳴るまで)すると、警報動作を開始すると同時に、無電圧信号(ON-OFF)が約1分間出力され、マイコンガスメータとの連動確認ができる。
警報履歴表示機能	監視時に点検/警報停止スイッチを長押し(「ピッピッ」と鳴るまで)すると、赤ランプにより過去10日間のガス警報発生有無を確認できる。 白ランプ1秒間消灯後、赤ランプ点灯無し ⇒ ガス警報発生無し 白ランプ1秒間消灯後、赤ランプ1秒間点灯 ⇒ ガス警報発生有り
交換期限切れ お知らせ機能	通電時間をカウントし、約6年経過時に白ランプが点滅(2秒点灯、1秒消灯)する。この時、点検/警報停止スイッチを押すと交換期限表示を中断し、スイッチの操作に応じた動作を行う。電源投入時の点検/警報停止スイッチの操作により交換期限切れお知らせ機能を解除することもできる。
警報音停止機能	ガス警報中に点検/警報停止スイッチを押すと警報音を1分間停止できる。赤ランプは点滅維持、無電圧出力もON-OFF状態を維持する。1分間経過後もガス濃度が規定濃度以上であれば再警報する。再警報時は警報音の停止はできない。
故障検出機能	ガス検出部などの故障を検出したとき、白ランプが速い周期で点滅し、「ピッピッピッ」を1分間に1回出力する。無電圧出力はOFF状態を維持する。
故障音停止機能	故障警報中に点検/警報停止スイッチを押すと故障音を36時間停止できる。白ランプは点滅維持、36時間経過後も故障状態が継続していれば再警報する。点検/警報停止スイッチによる故障音の停止は繰り返してできる。
鳴り止めタイミング お知らせ機能	警報時にガス濃度の低下とともに赤ランプの点滅間隔と音声の間隔が2段階で長くなり、警報が鳴り止むタイミングを知らせる。
警報音切替機能	電源投入時の点検/警報停止スイッチの操作により、警報音を音声又はブザーに切替えることができる。

■交換期限切れお知らせ機能の解除方法

製品出荷時には交換期限切れお知らせ機能の設定は「有」となっているが、以下の方法で解除できる。

- ①点検/警報停止スイッチを押しながら電源を入れ、「ピッ」と鳴ったら点検/警報停止スイッチから手を離す。
- ②3秒以内にもう一度点検/警報停止スイッチを押すと交換期限切れお知らせ機能が解除される。

■交換期限切れお知らせ機能の設定確認方法

電源を入れてから3秒後のランプ動作で現設定の確認ができる。

機能「有」：白ランプが1回消灯する

機能「無」：白ランプが2回消灯する

■警報音切替え方法

- ①点検/警報停止スイッチを押しながら電源を入れ、「ピッ」「ピッピッ」と鳴動したらスイッチを離す。
現在設定されている警報音が鳴動
音声設定時：「ピッポッピッポッ ガスがもれていませんか」(連続)
ブザー設定時：「ピッポッピッポッ」(連続)
- ②点検/警報停止スイッチを再度短押しすると「ピッ」と鳴り、警報音が切替わる。
- ③約9秒後「ピー」と鳴動し終了。

(2) 警報ガス濃度規格

下記の条件で、ガス濃度が継続して、警報濃度以上存在する場合に警報を発する。

条 件	試験ガス	警報濃度 (%)
(1) 常温, 常湿 (2) +40℃ (3) 35℃以上, 40℃以下 相対湿度85%以上 (4) 常温, 常湿 (5) 常温, 常湿 以上の各条件	100V 100V 100V 90V 110V	イソブタン 初期値 0.05~0.3 保証期間内 0.018~0.45
(6) -10℃	100V	初期値 0.05~0.35 保証期間内 0.018~0.45

III. 製造上の注意事項

- ・社内品質関連基準（QC工程表、作業要領、各種検査基準書）を厳守して長期的（保証期間内）な製品の品質を保証するものとする。
- ・高圧ガス保安協会の検査基準、及び関係規格等を満足するものとする。

IV. 標示マーク

- ・高圧ガス保安協会が規定した標示マークを指定した部分に表示する。

V. 梱 包

- ・警報器本体、付属品、添付書類を個装箱に入れ、個装箱は20個入れのダンボールに梱包する。

VI. 検 査

- ・高圧ガス保安協会の行う「液化石油ガス用ガス漏れ警報器・バルク用ガス漏れ検知器検定規程」の検査に合格する。

VII. 保険及び保証

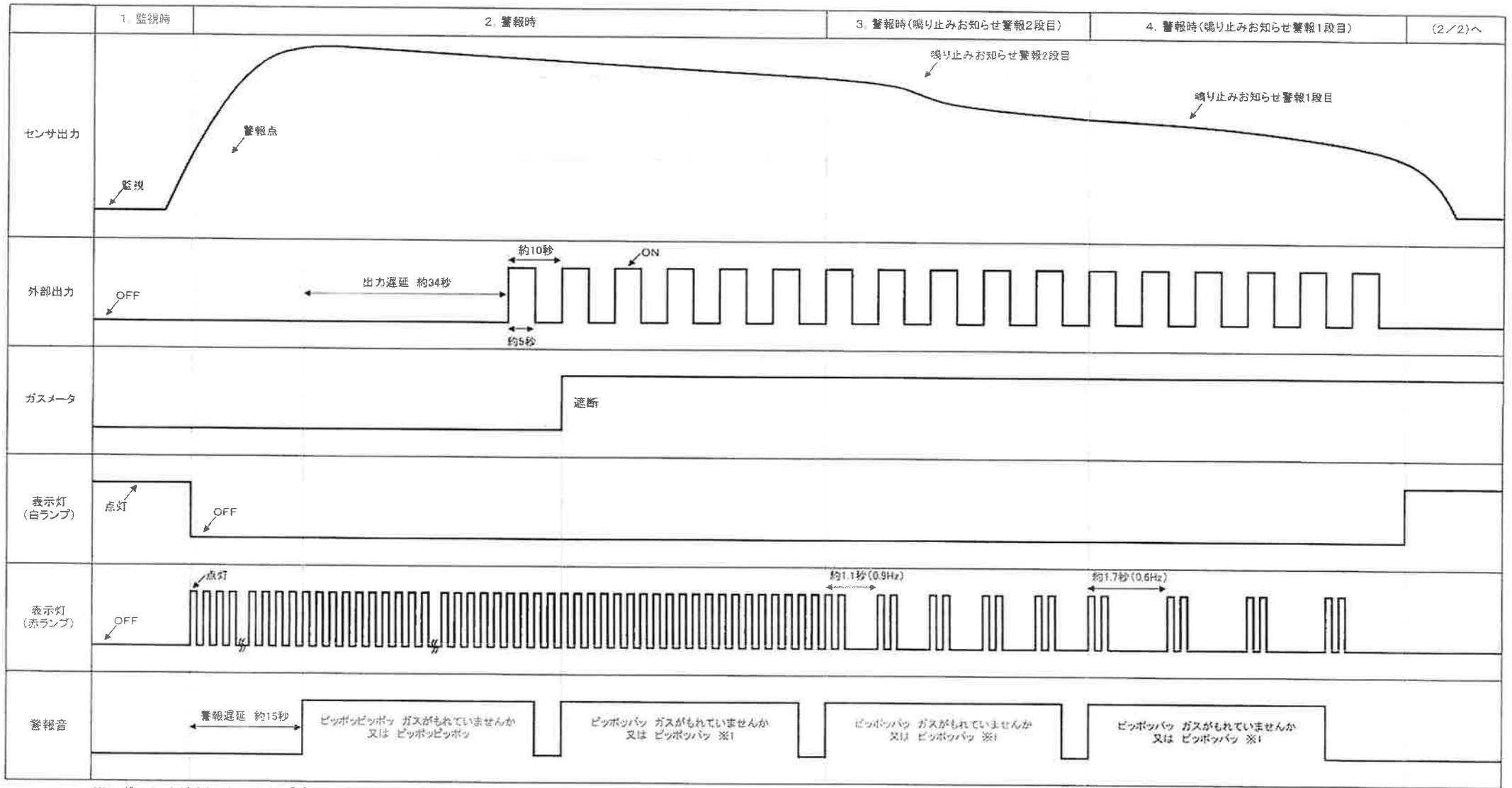
- ・保険は別途、保険契約書による。
- ・貴社に対する保証期間は警報器本体に記載された期限内とする。

VIII. 特記事項

- ・変更及び疑義については、その都度両者で打ち合せを行い本仕様書の改廃を行うものとする。

YF-434G タイミングチャート

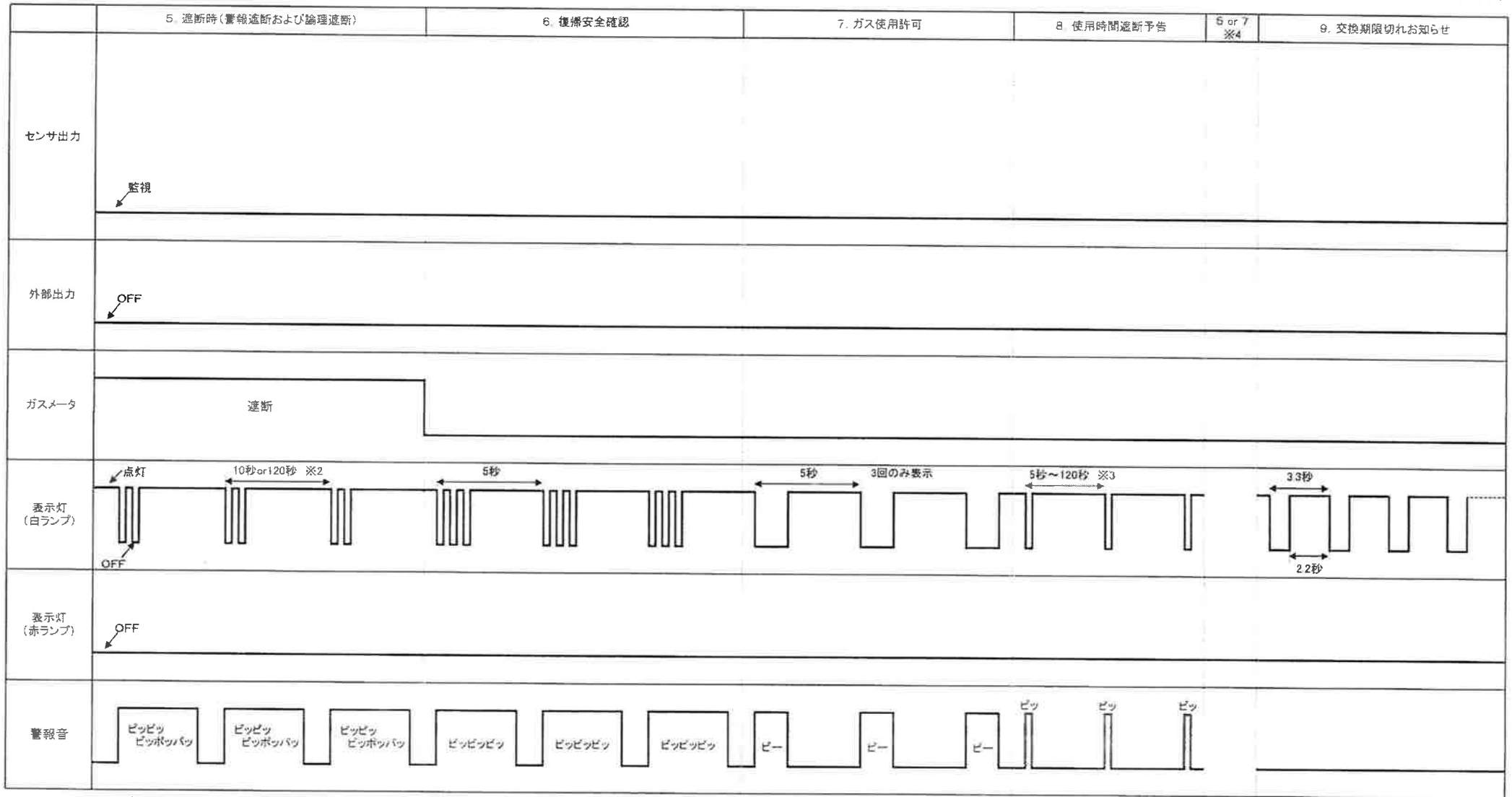
(1/2)



※1 ガスメータが遮断しない場合は「ピッポッピッポッ ガスがもれていませんか」又は「ピッポッピッポッ」となる。

YF-434G タイミングチャート

(2/2)



※2 ガスメータ遮断後、10分間は10秒間隔、10分以降～12時間までは120秒間隔

※3 ガス流量により間隔が変わる。

※4 使用時間遮断予告後、ガスを使用し続けた場合、5の状態へ移行する。5分以内にガス流量が停止、あるいはある設定値以下となった場合、使用時間遮断予告状態が解除される。

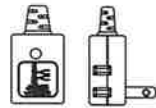
注記

1) 外観

項目	材質	色
上ケース 端子カバー	ABS樹脂 自己消火性	白色
下ケース	ABS樹脂 自己消火性	黒色

2) 表示は全てケースへのレーザー印字による。

3) YF-434G・YF-434G(SA)の電源コードのプラグ形状は、下図となる場合がある。



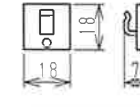
交換期限表示



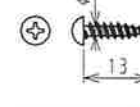
QRコード

製造年月・製造番号

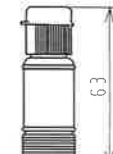
(付属品)



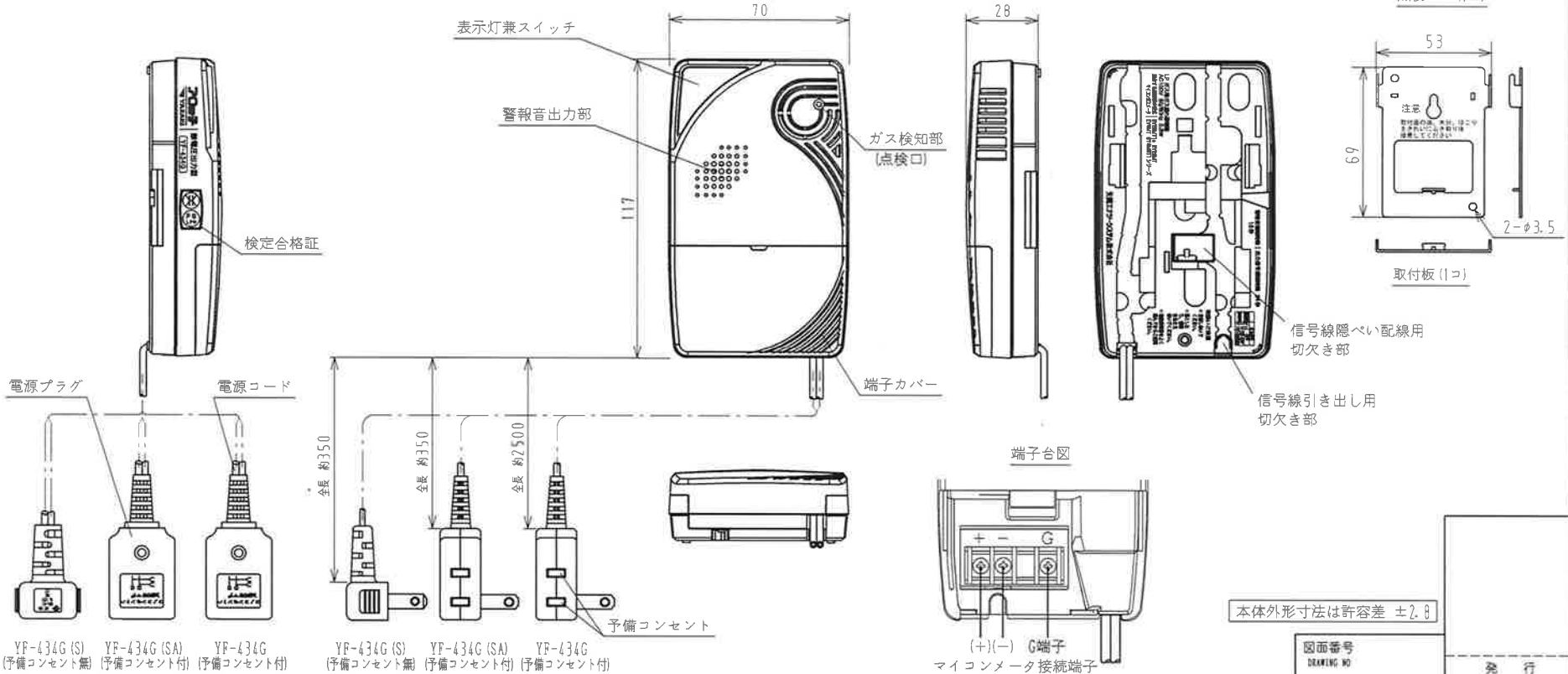
コード抜け止め(1コ)



取付木ネジ(2本)



点検ガス(1コ)



YF-434G(S) (予備コンセント無) YF-434G(SA) (予備コンセント付) YF-434G (予備コンセント付)

YF-434G(S) (予備コンセント無) YF-434G(SA) (予備コンセント付) YF-434G (予備コンセント付)

符号		訂正		記		検		材		工		作		成		写		材		製	
SYMBOL	REFISED DATS	REVISION	DATE	DESCRIPTION	SIGN	MATERIAL	WORK	PROCESS	PROCESS	PROCESS	PROCESS	PROCESS	PROCESS	PROCESS	PROCESS	PROCESS	PROCESS	MATERIAL	PRODUCTION NAME	PRODUCTION NUMBER	PART NAME
																					LPガス警報器
																					YF-434G YF-434G(S) YF-434G(SA)
																					外形寸法図
																					部品番号