

御中

年 月 日

## 仕 様 書

品 名           ガス・CO警報器  
                  (家庭用・天井取付型)

型 式 名       Y P - 7 6 4 F

矢崎エネルギーシステム株式会社  
ガス機器開発センター



作成 2019. 2. 1

## I. 製品概要

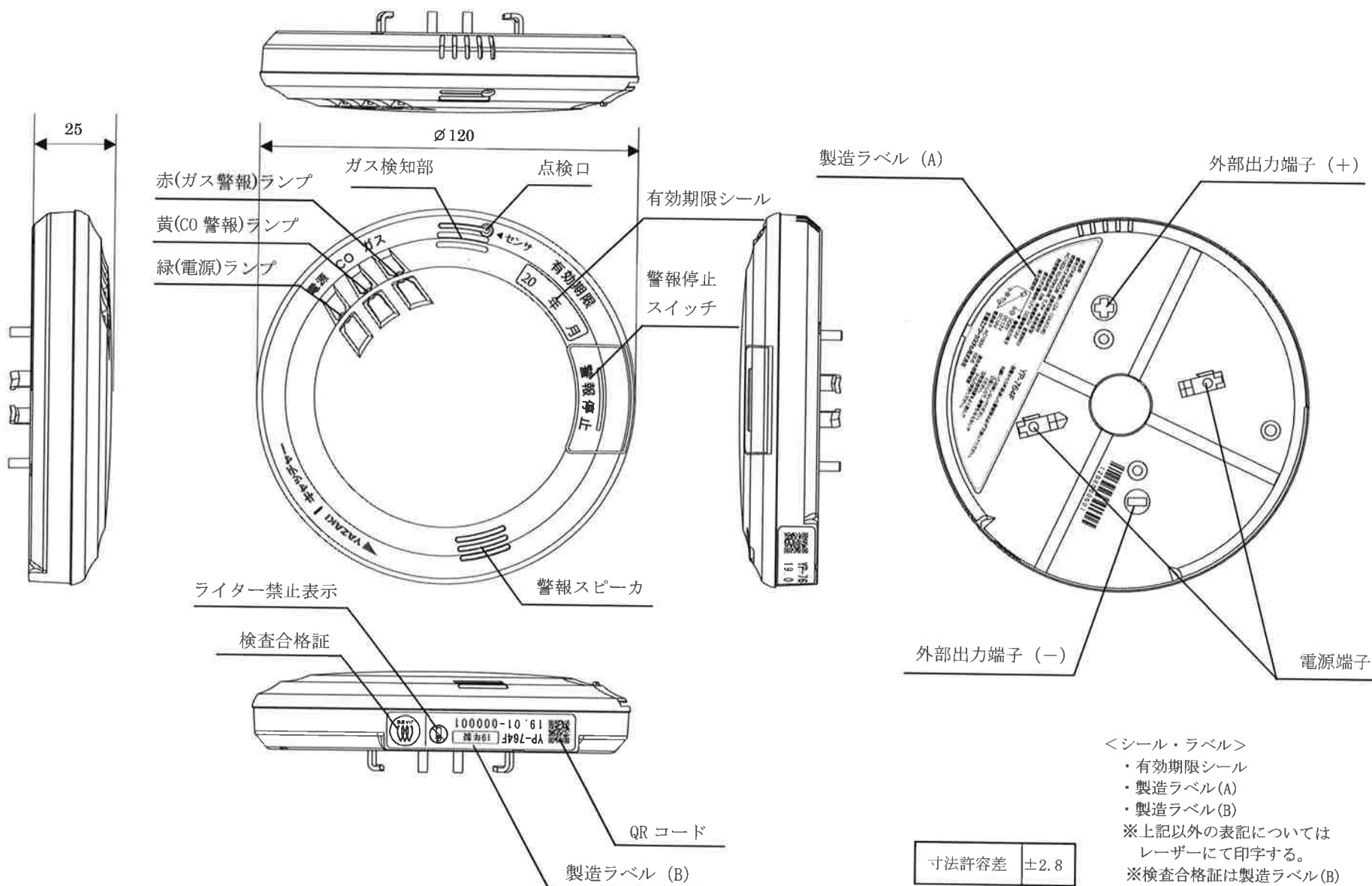
- ・本警報器は、都市ガスのもれとCO(一酸化炭素)の発生を検知し警報するものである。
- ・戸外ブザーや集中監視盤等との連動が可能なガス/COの外部出力(有電圧)も備えている。
- ・警報停止スイッチにより、ガス・COの音声確認及び外部出力(有電圧)の出力確認と各種警報音、外部出力(有電圧)の停止などができる。

### ●ガスを検知した場合


- ・爆発下限界の1/100～1/4のガスを検知し、赤(ガス警報)ランプの点灯と警報音でお知らせする。
- ・ガス濃度が低い場合は、赤(ガス警報)ランプが点滅する。
- ・ガス濃度が高い場合は、赤(ガス警報)ランプが点灯し音声警報する。

### ●COを検知した場合

- ・CO濃度50～300[ppm]で10分以内、550[ppm]以下で5分以内に検知し、黄(CO警報)ランプの点灯と警報音でお知らせする。
- ・CO濃度が低い場合は、黄(CO警報)ランプが点滅し、5分経過後に音声警報する。
- ・CO濃度が高い場合は、黄(CO警報)ランプが点灯し、即時音声警報する。



(2) 各部の名称と機能

名称	機能	備考
緑(電源)ランプ	通電時:点灯 初期鳴動防止時:点滅(2[Hz]) ガス検出機能(ガスセンサヒータ電流監視及び温度補償用温度センサを含む)、メモリデータ、音声回路の故障時:速い点滅(4[Hz]) 有効期限お知らせ時:点滅(ON:2秒,OFF:1秒)	
黄(CO警報)ランプ	CO注意報時:点滅(2[Hz]) CO警報時:点灯	
赤(ガス警報)ランプ	ガス注意報時:点滅(2[Hz]) ガス警報時:点灯	
警報スピーカ	警報音、故障音及び動作確認音を発する	ダイナミックスピーカ
ガス検知部	ガス、COを検知する	SnO <sub>2</sub> 系半導体センサ(活性炭フィルター付)
警報停止スイッチ	ランプ、音声、外部出力(有電圧)、警報履歴の確認	警報停止スイッチを押す時間により確定する
	CO注意報遅延後の警報音・外部出力(有電圧): 4分50秒停止(警報中1回のみ有効) ガス警報時の警報音・外部出力(有電圧): 4分50秒停止(警報中1回のみ有効) 故障警報時の警報音・外部出力(有電圧): 36時間停止(再停止可)	CO警報時の警報音は停止不可
	有効期限切れお知らせメッセージの発報	電源投入4分以降の警報停止スイッチ0.14秒以上ON(3秒未満)操作により発報
QRコード	<p>QRコード</p>  <p>(QRコード情報) 4 YP-764F 19.01-000001 種別 型式 製造年月 製造番号 (固定)</p>	

II. 仕様

(1) 製品仕様

項目	仕様	備考
型式	YP-764F	
対象ガス	都市ガス(空気より軽い 12A, 13A ガス用) 燃焼排ガス中の CO	家庭用
ガスセンサ	SnO <sub>2</sub> 系半導体センサ(活性炭フィルター付)	TGS3870
通電表示	緑(電源)ランプ	
警報範囲	ガス 注意報:ガス警報濃度以下 警報 :爆発下限界濃度の 1/4 以下(1 分以内)	
	CO 注意報:50~300[ppm] 10 分以内 警報 :550[ppm]以下 5 分以内	CO は警報濃度及び検知遅れの範囲
警報方式	ガス 2 段階即時警報型自動復帰式 注意報: 赤(ガス警報)ランプ点滅(2[Hz]) 警報音 :なし 外部出力:6[V] 警報: 赤(ガス警報)ランプ点灯 警報音 :70[dB/m]以上 外部出力:12[V] ※警報停止スイッチにより 4 分 50 秒間警報音、外部出力(有電圧)を停止できる(1 回のみ)	音声  ・ 警報 「ウーウー ピッピッピッピッ ガスがもれていませんか」  ・ 注意報遅延後又は警報 「ウーウー ピッポッピッポッ 空気が汚れて危険です窓を開けて換気してください」 ※点検モード中は点検を優先させる為、注意報遅延時間(5 分)を設けない
	CO 遅延警報型自動復帰式 注意報遅延中: 黄(CO 警報)ランプ点滅(2[Hz]) 警報音 :なし 外部出力:6[V] 注意報遅延後(5 分経過後): 黄(CO 警報)ランプ点滅(2[Hz]) 警報音 :70[dB/m]以上 外部出力:18[V] ※警報停止スイッチにより 4 分 50 秒間警報音、外部出力(有電圧)を停止できる(1 回のみ) 警報: 黄(CO 警報)ランプ点灯 警報音 :70[dB/m]以上 外部出力:18[V] ※ 警報停止スイッチによる警報音の停止はできない	
	ガス+CO 自動復帰式 ガス警報かつ CO 注意報遅延後及び警報時 ; 赤(ガス警報)ランプ点灯 黄(CO 警報)ランプ点滅(2[Hz])又は点灯 警報音:70[dB/m]以上 外部出力:12[V]と 18[V]を交互に出力 ※警報停止スイッチによりガス警報、CO 注意報の警報音及び外部出力(有電圧)を 4 分 50 秒間 1 回のみ停止できる(CO 警報は停止不可)	

項目	仕様	備考
警報方式	<p>有効期限切れお知らせ  通電時間 5.5 年経過時、緑(電源)ランプが点滅  (ON:2 秒、OFF:1 秒)  警報停止スイッチを 0.14 秒以上 ON(3 秒未満)すること  により「ピッ 有効期限が切れています  販売店に連絡してください」を 1 回発報</p>	
	<p>故障  ・センサ及びメモリデータ故障  緑(電源)ランプ点滅(4[Hz])  故障音：60[dB/m]以上  ※故障音は警報停止スイッチを 0.14 秒以上 ON(ON  確定)することにより、故障音・外部出力 0[V]  を 36 時間停止できる(再停止可)  緑(電源)ランプの点滅は継続する  ・音声回路故障  緑(電源)ランプ点滅(4[Hz])  ※警報停止スイッチを 0.14 秒以上 ON(ON 確定)  することにより、外部出力 0[V]を 36 時間停止  できる(再停止可)</p>	<p>1 分毎に「ピッピッピッ 故障です」  を 1 回発報し、  10 分毎に「故障です 販売店に連絡  してください」を 1 回発報する  ※音声回路故障の場合は、上記故障  音を発報しないことがある</p>
	<p>警報音優先順位  各警報音の優先順位は下記とする  ガス警報=C0 警報&gt;故障&gt;点検機能  ※単独の C0 警報またはガス警報よりガス+C0 警報となる場合、出力中の警報音を  1 フレーズ出力後交互警報となる  ※点検機能とはランプ・音声・外部出力(有電圧)確認機能を示す</p>	
外部信号	接続方法	端子接続
	信号	<p>ガス/C0  3 段階有電圧 2 線式  故障時 - 監視時 - ガス - C0  0 - 6 - 12 - 18 [VDC]</p> <p>電源投入後 30 秒から 4 分までの 3 分  30 秒間はガス又は C0 警報した場合、  警報が解除しても外部出力(有電圧)  を保持する  ただし、故障が発生した場合は故障  を優先し 0[V]出力する  警報停止スイッチにより外部出力  (ガス警報 12[V]、C0 注意報遅延後  18[V]を 4 分 50 秒間、故障警報 0[V])  を 36 時間停止できる</p>

項目	仕様	備考
使用温度	ガス:-10~+50[°C] CO :0~+50[°C]	結露しないこと
電源電圧	AC100[V]、50/60[Hz]共用	
消費電力	監視時:約0.7[W] 警報時:約1.0[W]	
外形寸法	φ120×D25[mm]	
質量	約130[g]	
取付方法	天井設置型:回転引掛け式	取付ベース別売品
添付書類	取扱説明書(保証書付)	
別売品	取付ベース(YA-100) ガス採取器(TT-12)	

(2) 保有回路及び機能

保有回路及び機能	方式	内容
電源投入時鳴動防止機能	マイコンのソフトによる初期鳴動防止方式	電源投入時の警報を防止する為、30秒間鳴動を防止する(初期鳴動防止中はガス警報、CO警報、故障警報動作しない)
ガスセンサ駆動回路、ガス検出回路		ガスセンサヒータの駆動及びセンサ出力の計測
ガスセンサ故障監視回路(自動試験機能)	マイコンを用いたガスセンサ出力計測とセンサ駆動回路の故障検出方式	ガスセンサ駆動回路故障を判断し、緑(電源)ランプ点滅(4[Hz])、外部出力(約0[V])及び故障音声「故障です 販売店に連絡してください」を10分毎、「ピッピッピッ 故障です」を1分毎に1回発報する
ガスセンサ温度補償機能		温度変動によるセンサ出力の補正
温度センサ故障監視機能(自動試験機能)	NTCサーミスタを用いたマイコンのソフトによる温度補償方式	温度センサ故障を判断し、緑(電源)ランプ点滅(4[Hz])、外部出力(約0[V])及び故障音声「故障です 販売店に連絡してください」を10分毎、「ピッピッピッ 故障です」を1分毎に1回発報する
メモリデータ格納機能		各種データの記録、読み出しを行う
故障監視機能(自動試験機能)	マイコン内部にメモリデータを格納する	読み出しデータをチェックし故障判定を行う 故障時は、緑(電源)ランプ点滅(4[Hz])、外部出力(約0[V])及び故障音声「故障です 販売店に連絡してください」を10分毎、「ピッピッピッ 故障です」を1分毎に1回発報する
スピーカ断線検知機能(自動試験機能)	マイコンにてスピーカの断線検知を行う	故障時は、緑(電源)ランプ点滅(4[Hz])と外部出力(約0[V])を発報する
ランプ・音声・外部出力確認機能	警報停止スイッチによる	警報停止スイッチをON(3秒以上)することにより各警報ランプ表示、音声警報、外部出力(有電圧)を発報する



保有回路及び機能	方式	内容
自動初期点検機能 (鳴動原因表示機能)	初期鳴動防止時間終了後の表示	<p>電源を投入し、初期鳴動防止機能作動後、機能点検結果を表示する</p> <p>正常の場合、「正常です」を発報し、緑(電源)ランプが点灯する</p> <p>故障の場合、「故障です 販売店に連絡してください」を発報し、緑(電源)ランプが点滅(4[Hz])、外部出力 0[V]を出力する</p> <p>有効期限切れの場合、「有効期限が切れています 販売店に連絡してください」を発報し、緑(電源)ランプが点滅する(ON:2秒, OFF:1秒)</p> <p>電源投入から 25 分以降は、最後に確定した警報を鳴動原因としてメモリ記憶する(電源を OFF してもデータを保持する)</p> <p>記憶した鳴動原因を初期鳴動防止時間終了後に警報ランプのパターンで鳴動原因表示させる</p> <p>通電時間が 10 日間を超えた時点で、鳴動原因データをメモリから削除する</p>
警報停止機能	警報停止スイッチによる	<p>警報時に警報停止スイッチを 0.14 秒以上 ON(ON 確定)すると、警報音・外部出力(有電圧)は 4 分 50 秒間停止する(1 回のみ、CO 警報は停止不可)</p> <p>故障警報時は 36 時間警報音・外部出力(有電圧)を停止する(再停止可)</p>
外部出力保持機能	マイコンのソフトによる出力保持	<p>電源投入後 30 秒から 4 分までの 3 分 30 秒間はガス警報または CO 警報に移行した後、警報濃度を下回っても外部出力(有電圧)を保持する</p>
有効期限切れお知らせ機能	マイコンのソフトによるカウント方式	<p>通電時間をカウントし 5.5 年経過時、緑(電源)ランプが点滅する(ON:2秒, OFF:1秒)警報停止スイッチを ON(3 秒未満)することにより有効期限切れお知らせ音声を発報する</p>
CO+H <sub>2</sub> 点検機能	ライター内炎中の燃焼排ガスによる	<p>電源投入 30 秒後から 4 分までの 3 分 30 秒間は、H<sub>2</sub> ガスの検出を有効とし、CO の存在下で H<sub>2</sub> ガスを検出した場合、点検ガスであると判断しガス警報を発報する</p>

(3) - 1 自動初期点検機能(鳴動原因表示機能)

項目	仕様	備考
鳴動原因表示内容	電源投入 30 秒経過(緑(電源)ランプ点滅) ↓ 緑(電源)ランプ消灯(1 秒) ↓ 緑(電源)ランプ・黄(CO 警報)ランプ・赤(ガス警報)ランプ同時点灯(1 秒) ↓ 赤(ガス警報)ランプのみ点灯(1 秒) ↓ 緑(電源)ランプ・黄(CO 警報)ランプ・赤(ガス警報)ランプ全消灯(1 秒)	最終警報がガス警報の場合 ※1
	電源投入 30 秒経過(緑(電源)ランプ点滅) ↓ 緑(電源)ランプ消灯(1 秒) ↓ 緑(電源)ランプ・黄(CO 警報)ランプ・赤(ガス警報)ランプ同時点灯(1 秒) ↓ 黄(CO 警報)ランプのみ点灯(1 秒) ↓ 緑(電源)ランプ・黄(CO 警報)ランプ・赤(ガス警報)ランプ全消灯(1 秒)	最終警報が CO 注意報遅延後又は CO 警報の場合
	電源投入 30 秒経過(緑(電源)ランプ点滅) ↓ 緑(電源)ランプ消灯(1 秒) ↓ 緑(電源)ランプ・黄(CO 警報)ランプ・赤(ガス警報)ランプ同時点灯(1 秒) ↓ 緑(電源)ランプ・黄(CO 警報)ランプ・赤(ガス警報)ランプ全消灯(1 秒)	警報がない場合
	電源投入から 25 分以降は、最後に確定した警報を鳴動原因としてメモリ記憶する (電源を OFF してもデータを保持する) 通電時間が 10 日間を超えた時点で、鳴動原因データをメモリより削除する	
	正常時	緑(電源)ランプ点灯、「正常です」
故障時	緑(電源)ランプの速い点滅(4[Hz])、「故障です 販売店に連絡してください」	
有効期限切れ時	緑(電源)ランプ点滅(2 秒 ON, 1 秒 OFF)、「有効期限が切れています 販売店に連絡してください」	

※1)最終警報:最後に確定した警報

(3) - 2 ランプ・音声・外部出力確認機能

	項目	仕様	備考
短押し点検	警報停止スイッチ操作	0.14秒以上(3秒未満)操作で開始	受付音「ピッ」を出力後、警報停止スイッチを離した時から開始する 初期鳴動防止機能作動中の30秒間は受け付けない
	●電源投入後30秒から4分までの3分30秒間		
	緑(電源)ランプ	点滅(2[Hz])	初期鳴動防止機能作動時と同じ
	ランプ警報音	赤(ガス警報)ランプ点灯、ガス警報音 ↓ 黄(CO警報)ランプ点灯、CO警報音	
	外部出力(有電圧)	6[V]を維持	
	機能動作時警報停止スイッチ操作	0.14秒以上操作(ON確定)で強制終了	
	終了音	「ピー」	
	●電源投入後4分以降		
	ランプ警報音	鳴動原因表示 ↓ 「正常です」を発報後、緑(電源)ランプが点灯	
	長押し点検	警報停止スイッチ操作	3秒以上操作で開始
緑(電源)ランプ		点滅(2[Hz])	初期鳴動防止機能作動時と同じ
ランプ警報音		赤(ガス警報)ランプ点灯、ガス警報音 ↓ 黄(CO警報)ランプ点灯、CO警報音 ↓ 赤(ガス警報)ランプ点灯・黄(CO警報)ランプ点灯が1分間継続(警報音出力中を含む)	警報停止スイッチ操作により1分以内でも外部出力確認機能を終了する
外部出力(有電圧)		1分間(警報音出力中を含む) 12-18[V]を5秒間隔で交互に出力	
機能動作時警報停止スイッチ操作		0.14秒以上操作(ON確定)で強制終了	
終了音		「ピー」	

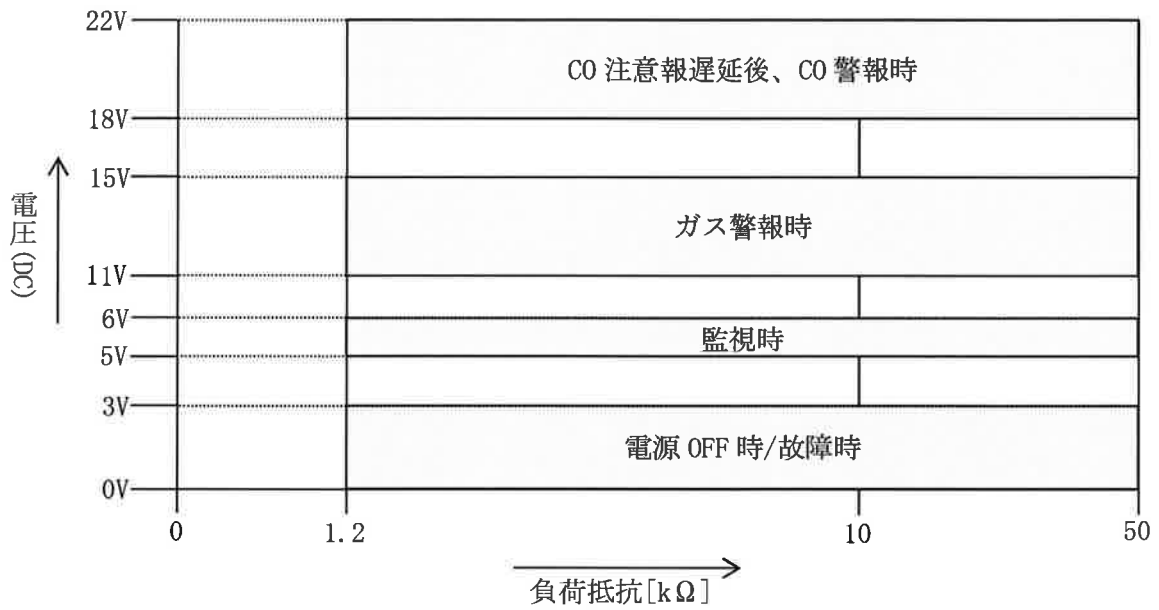
(3) - 3 警報停止スイッチ操作時の動作一覧表

	警報内容	音声	緑(電源) ランプ	黄(CO警報) ランプ	赤(ガス警報) ランプ	外部出力 (有電圧)	備考
1	ガス警報	ウーウー ビッピッピッピッ ガスが漏れていま せんか・・・以下「ガス警報音」	点灯	消灯	点灯	12V	
	スイッチ を押す	なし (ガス警報音停止)	点灯	消灯	点灯	6V	※4分50秒間停止、4分50秒経過後警報状態であ れば再警報 ※1回のみ停止可
	停止中に 再スイッチ	なし					
2	CO注意報	なし	点灯	2Hz 点滅	消灯	6V	5分間遅延中
	5分間遅延後	ウーウー ビッホッピッホッ 空気が汚れて危 険です 窓を開けて換気してくださ い・・・以下「CO警報音」	点灯	2Hz 点滅	消灯	18V	
	スイッチ を押す	なし (CO警報音停止)	点灯	2Hz 点滅	消灯	6V	※4分50秒間停止、4分50秒経過後警報状態であ れば再警報 ※1回のみ停止可
	停止中に 再スイッチ	なし					
3	CO警報	CO警報音	点灯	点灯	消灯	18V	
	スイッチ を押す	CO警報音	点灯	点灯	消灯	18V	CO警報は停止不可
4	ガス警報 +CO注意報遅延後	ガス警報音/CO警報音 交互警報	点灯	2Hz 点滅	点灯	12V/18V交 互出力	
	スイッチ を押す	なし (ガス・CO警報音停止) ※同時に警報音停止	点灯	2Hz 点滅	点灯	6V	※ガス警報及びCO注意報は1回のみ4分50秒間停 止可
	停止中に 再スイッチ	なし					
5	ガス警報 +CO警報	ガス警報音/CO警報音 交互警報	点灯	点灯	点灯	12V/18V 交互出力	
	スイッチ を押す	CO警報音 (ガス警報音停止)	点灯	点灯	点灯	18V	※ガス警報は1回のみ4分50秒間停止可 ※CO警報は停止不可
	停止中に 再スイッチ	CO警報音維持					

(4) ガス及びCOの外部出力 (方式:3段階有電圧2線式)

状態	出力電圧(DC)
監視時	5~6[V]
ガス警報時	11~15[V]
CO 注意報遅延後、CO 警報	18~22[V]
電源 OFF 時 故障時	3[V]以下

※定格負荷は 1.2~50[kΩ]とし、出力特性は下図の範囲内とする。



### Ⅲ. 警報ガス濃度規格

#### (1) 警報性能

下記の条件において、本警報器の警報濃度性能は表の通りである。

条 件	試験ガス	警報濃度
(1) 常温, 常湿 (2) -10[°C]以下(COは0[°C]以下) (3) 50[°C]以上 相対湿度35[%]以上, 45[%]以下 (4) 35[°C]以上, 40[°C]以下 相対湿度85[%]以上 (COは45[°C]以上, 50[°C]以下, 相対湿度60[%]以上) 以上は全て 100[V] (5) 常温, 常湿 90[V] (6) 常温, 常湿 110[V] 以上の各条件	警報 メタン	0.1~1.25[%]
	CO	550[ppm]以下 5分以内
	注意報 CO	50~300[ppm] 10分以内

#### (2) 選択性能

通常の使用条件において本警報器は雑ガスによって警報を発しない。

条 件	試験ガス	規 格
(1) <ul style="list-style-type: none"> <li>・ 38°C以上、40°C以下</li> <li>相対湿度 85[%]以上</li> <li>・ 50°C以上</li> <li>相対湿度 35[%]以上、45[%]以下</li> </ul>	エチルアルコール	0.1[%]で警報しない
(2) <ul style="list-style-type: none"> <li>・ 常温常湿</li> <li>・ 50°C以上</li> <li>相対湿度 35[%]以上、45[%]以下</li> </ul>	水素	0.05[%]でガス警報しない
		<ul style="list-style-type: none"> <li>・ 常温常湿</li> </ul>
(3) <ul style="list-style-type: none"> <li>・ 常温常湿</li> <li>・ 50[°C]以上</li> <li>相対湿度 35[%]以上、45[%]以下</li> <li>・ 45[°C]以上、50[°C]以下</li> <li>相対湿度 60[%]以上</li> </ul>	一酸化窒素30[ppm] 雰囲気中	CO 50~300[ppm] 10分以内 CO 550[ppm]以下 5分以内 でCO警報する
	水素+CO	水素25[ppm]+CO 25[ppm] で15分以内にCO警報しない

#### IV. 製造上の注意事項

- ・社内品質関連事項(QC 工程表、作業要領、各種検査基準書)を厳守して長期的(保証期間内)な製品の品質を保証するものとする。
- ・日本ガス機器検査協会の検査規程、及び関係規格等を満足するものとする。

#### V. 標示マーク

- ・日本ガス機器検査協会で規定した標示マークを表示する。

#### VI. 検査

- ・日本ガス機器検査協会の行う「都市ガス用ガス警報器検査規程(JIA E 001-15)」に合格する。

#### VII. 梱包

- ・警報器本体、取扱説明書(保証書付)を個装箱に入れ、個装箱は20個入れのダンボール箱梱包とする。

#### VIII. 保証

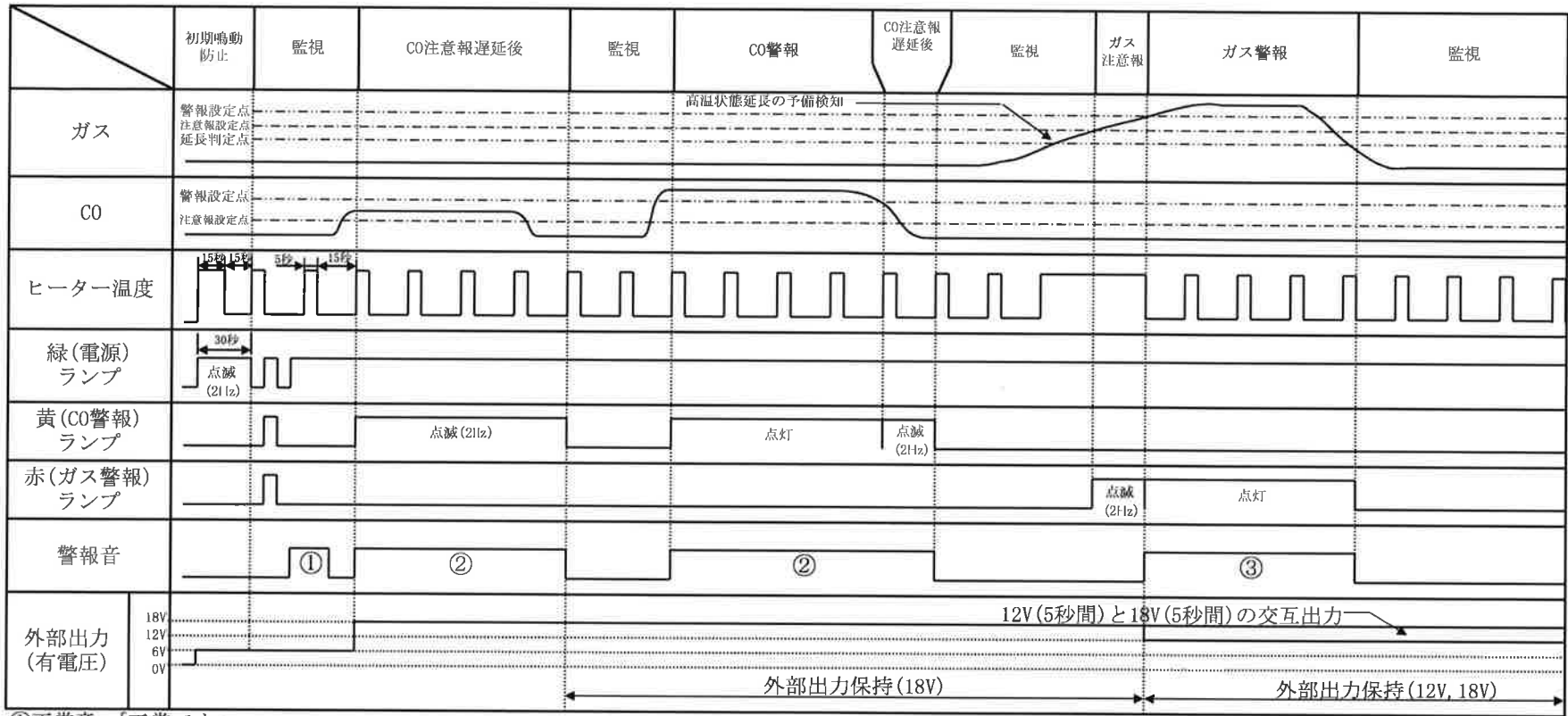
- ・貴社に対する保証期間は5年とし、詳細は別途定める。

#### IX. 特記事項

- ・変更及び疑義については、その都度両者で打ち合わせを行い本仕様書の改廃を行うものとする。

# タイミングチャート (1/4)

点検モード(電源投入後30秒から4分の3分30秒間)



①正常音 「正常です」

有効期限切れ時 「有効期限が切れています 販売店に連絡してください」

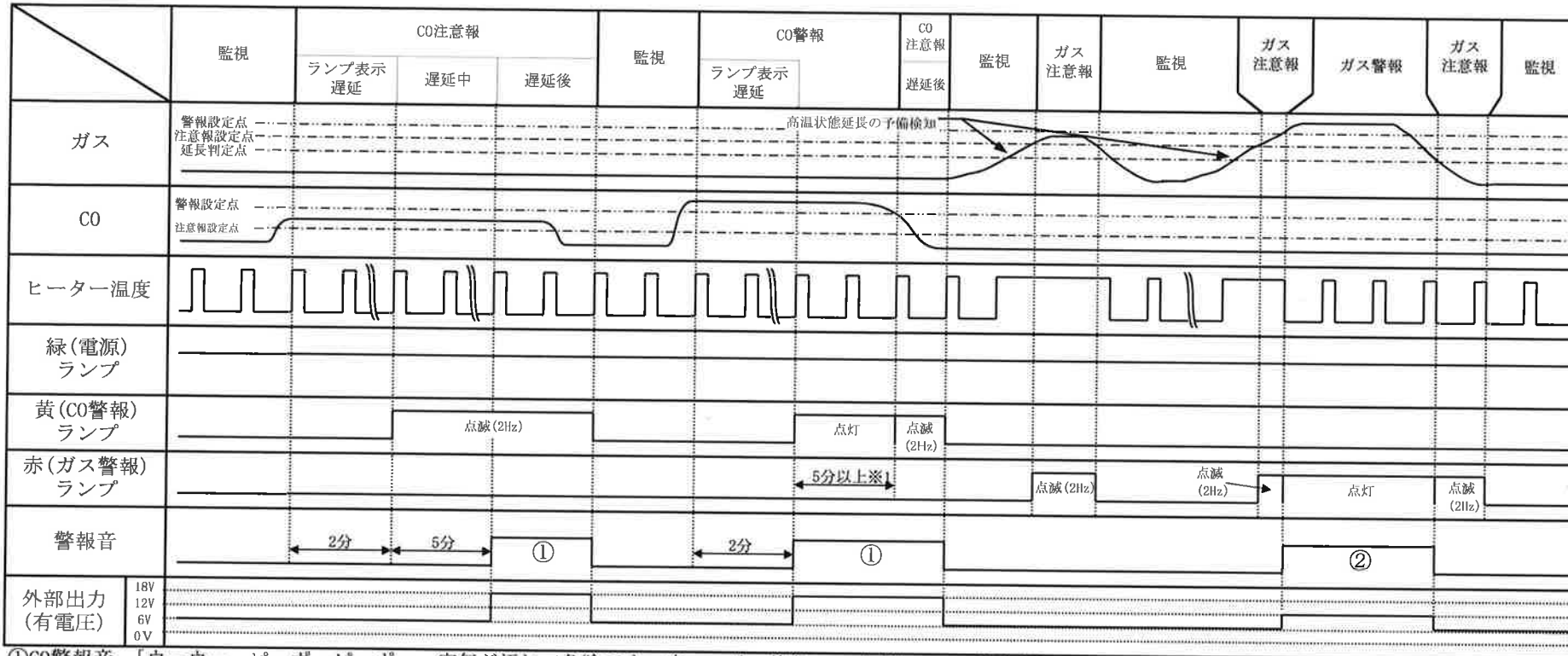
②CO警報音 「ウーウー ピンポピンポピン 空気が汚れて危険です 窓を開けて換気してください」 の繰り返し

③ガス警報音 「ウーウー ピンピンピンピン ガスがもれていませんか」 の繰り返し



# タイミングチャート (2/4)

通常モード(電源投入後4分以降)



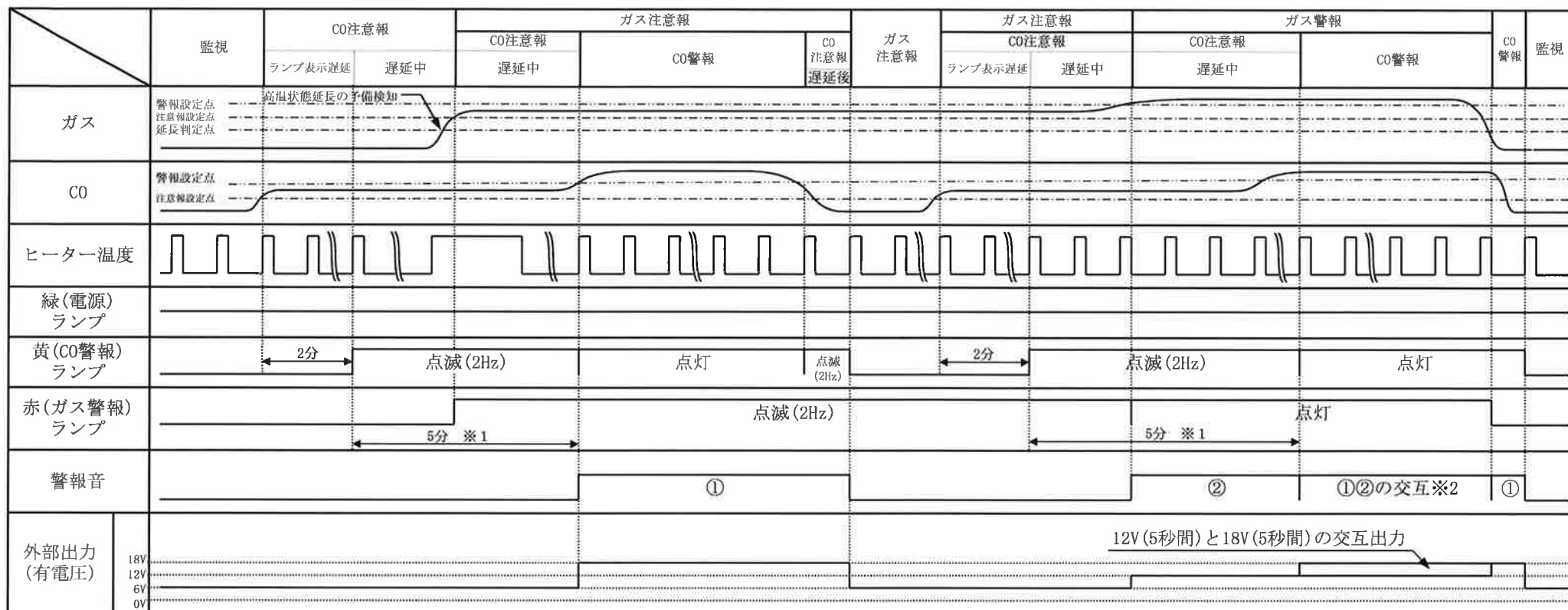
①CO警報音 「ウーウー ピッポッピッポッ 空気が汚れて危険です 窓を開けて換気してください」の繰り返し

②ガス警報音 「ウーウー ピッピッピッピッ ガスがもれていませんか」の繰り返し

※1) CO警報継続時間が5分未満でCO注意報状態へ移行した場合、CO注意報遅延中状態となり、CO警報音、外部出力(18V)は停止する

# タイミングチャート (3/4)

通常モード(複合ガスの場合)



①CO警報音 「ウーウー ピッポッピッポッ 空気が汚れて危険です 窓を開けて換気してください」の繰り返し

②ガス警報音 「ウーウー ピッピッピッピッピッ ガスがもれていませんか」の繰り返し

※1) CO注意報遅延中にCOガス濃度が高濃度になった場合、CO注意報遅延中であってもCO警報状態となる

※2) 単独のCO警報またはガス警報より複合警報となる場合、出力中の警報音を1フレーズ出力後、交互出力となる

# タイミングチャート (4/4)

機能故障モード(ガスセンサまたはガス計測回路故障の場合)

## 1) 故障警報確定待ちまたは故障警報中にガス・CO警報入力した場合

		監視	故障警報確定待ち	故障警報	ガスまたはCO警報
故障入力 (ガスセンサまたは ガス計測回路)					故障警報解除
警報入力 (ガスまたはCO) ※遅延除く					
緑(電源) ランプ		点滅(4Hz)			
赤(ガス警報)ランプ または 黄(CO警報)ランプ					点滅(2Hz)または点灯
警報音		①			②
外部出力 (有電圧)	18V				
	12V				12Vまたは18V
	6V				
	0V				

①故障警報 「故障です 販売店に連絡してください」を10分毎に1回、「ピッピッピッ 故障です」を1分毎に1回

②ガスまたはCO警報 「ウーウー ピッポッピッポッ 空気が汚れて危険です 窓を開けて換気してください」の繰り返し  
または、「ウーウー ピッピッピッピッ ガスがもれていませんか」の繰り返し

※1 故障警報中と同様に、故障警報確定待ち中にガスまたはCO警報の入力があつた場合も警報判定は行わない

## 2) ガスまたはCO警報中に故障入力した場合

		ガスまたはCO警報	ガスまたはCO警報+故障警報確定待ち	ガスまたはCO警報+故障警報	監視
故障入力 (ガスセンサまたは ガス計測回路)					故障警報解除
警報入力 (ガスまたはCO) ※遅延除く					警報解除確定
緑(電源) ランプ		点滅(4Hz)			
赤(ガス警報)ランプ または 黄(CO警報)ランプ		点滅(2Hz)または点灯 ※3			
警報音		① ※3			
外部出力 (有電圧)	18V	12Vまたは18V ※3			
	12V				
	6V				
	0V	※2			

①ガスまたはCO警報 「ウーウー ピッポッピッポッ 空気が汚れて危険です 窓を開けて換気してください」の繰り返し  
または 「ウーウー ピッピッピッピッ ガスがもれていませんか」の繰り返し

※1 故障警報中と同様に、故障警報確定待ち中にガスまたはCO警報の入力があつた場合も警報判定は行わない

※2 点検モード(電源投入後30秒から4分の3分30秒間)中は故障確定後0Vを出力する

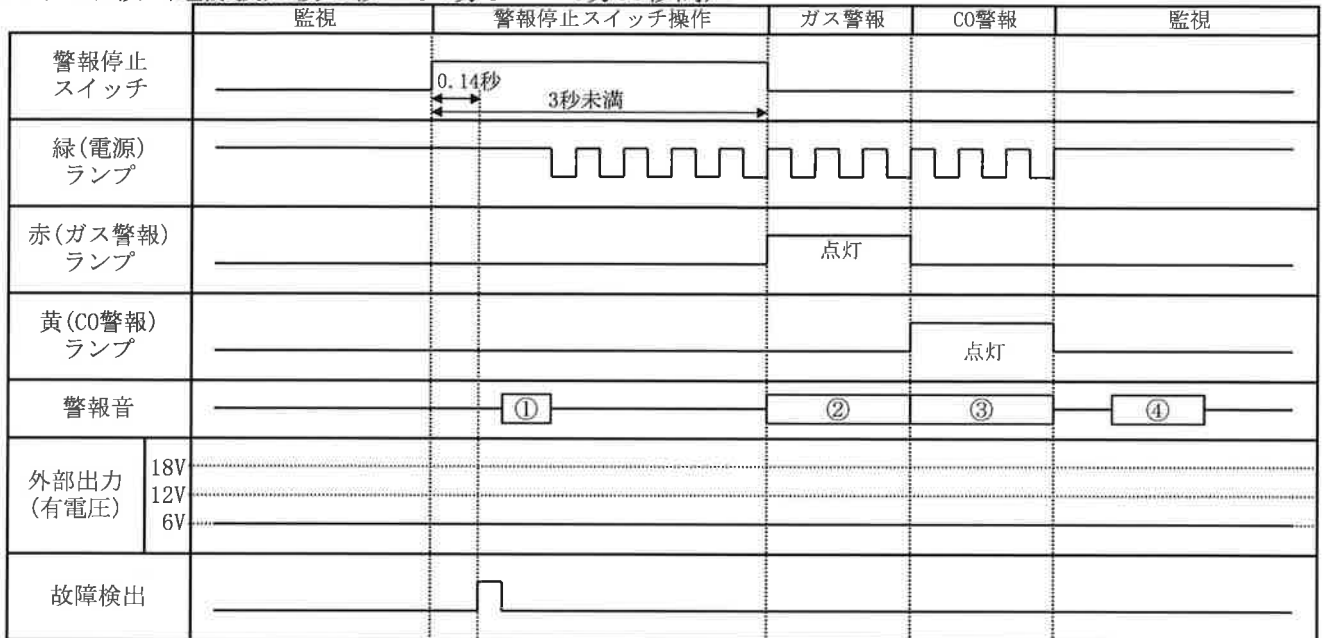
※3 ガスまたはCO警報中にガスセンサまたはガス計測回路故障を検出した場合、ガス検出機能が正常でないため、警報入力がなくなった場合でも赤または黄ランプは点滅(2Hz)または点灯、警報音はガスまたはCO警報、外部出力(有電圧)は12Vまたは18Vを継続する

# ランプ・音声・外部出力確認機能

・警報停止スイッチをON(OFF確定)することにより回路チェックを兼ねて、ランプ表示・音声及び連動されている機器の動作確認を行う

タイミングチャート

## 1. 短押し点検（電源投入後30秒から4分までの3分30秒間）



①「ピッ」(確定音)

②「ウーウー ピッピッピッピッ ガスがもれていませんか」

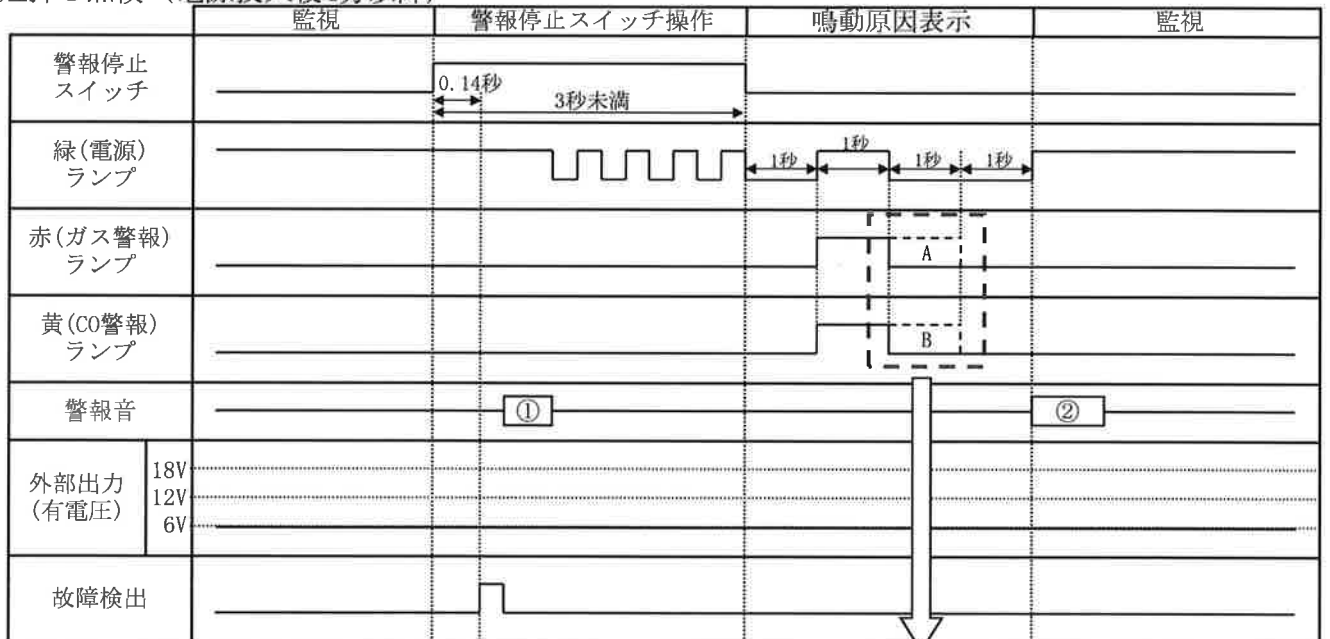
③「ウーウー ピッポッピッポッ 空気が汚れて危険です 窓を開けて換気してください」

④「ピー」(点検終了音)

〈注〉

- ・警報停止スイッチON時に故障を検出し、故障と確定した場合、本機能に移行せず故障警報となる  
「故障です 販売店に連絡してください」を10分毎、「ピッピッピッ 故障です」を1分毎に繰り返し発報する
- ・本機能動作中に再度、警報停止スイッチが0.14秒以上ON(OFF確定)された場合、ランプ表示及び音声出力を停止し監視状態となる
- ・本機能動作中に警報、故障状態になった場合、本機能を中断し警報または故障を開始する

## 2. 短押し点検（電源投入後4分以降）



鳴動原因表示(表示方法は21ページ参照)

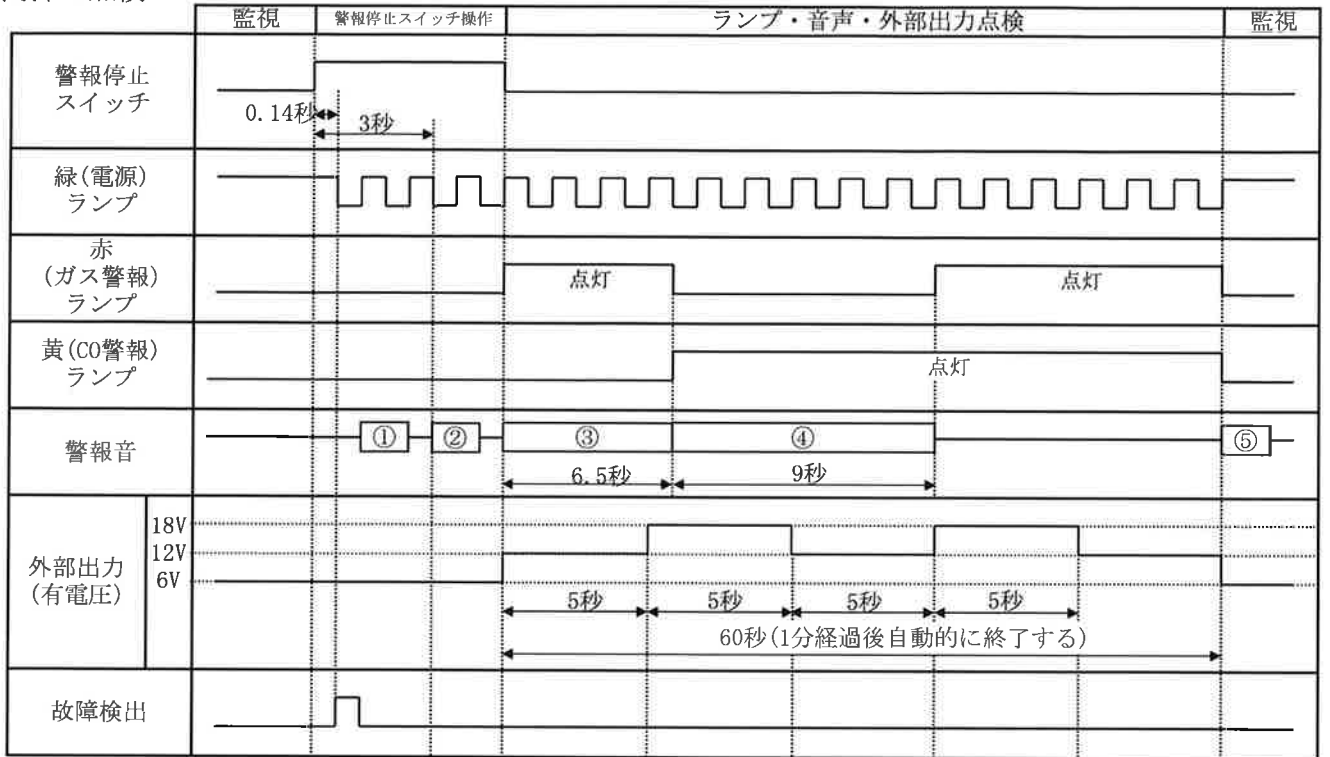
①「ピッ」(確定音)

②「正常です」(有効期限切れ時「有効期限が切れています 販売店に連絡してください」)

〈注〉

- ・警報停止スイッチON時に故障を検出し、故障と確定した場合、本機能に移行せず故障警報となる  
「故障です 販売店に連絡してください」を10分毎、「ピッピッピッ 故障です」を1分毎に繰り返し発報する
- ・故障時は、鳴動原因表示は働かない

### 3. 長押し点検



外部出力(有電圧)確認開始

外部出力(有電圧)確認終了

- ① 「ピッ」(確定音)
- ② 「ピッピッ」(確定音)
- ③ 「ウーウー ピッピッピッピッ ガスがもれていませんか」
- ④ 「ウーウー ピッポッピッポッ 空気が汚れて危険です 窓を開けて換気してください」
- ⑤ 「ピー」(点検終了音)

〈注〉

- ・警報停止スイッチON時に故障を検出し、故障と確定した場合、本機能に移行せず故障警報となる  
「故障です 販売店に連絡してください」を10分毎、「ピッピッピッ 故障です」を1分毎に繰り返し発報する
- ・本機能動作中に再度、警報停止スイッチが0.14秒以上ON(ON確定)された場合、ランプ表示及び音声出力、外部出力(有電圧)を停止し監視状態となる
- ・本機能動作中に警報、故障状態になった場合、本機能を中断し警報または故障を開始する

# 自動初期点検機能(鳴動原因表示機能)

・初期鳴動防止時間終了時に回路チェックを兼ねて、鳴動原因表示を行う  
 タイミングチャート

## 1. 正常時

		初期鳴動防止	鳴動原因表示	監視
警報停止スイッチ		_____		
緑(電源)ランプ		点滅(2Hz)		点灯
赤(ガス警報)ランプ		_____		
黄(CO警報)ランプ		_____		
警報音		_____		
外部出力 (有電圧)	18V	_____		
	12V	_____		
	6V	_____		
	0V	_____		

①「正常です」(有効期限切れ時「有効期限が切れています 販売店に連絡してください」)

鳴動原因表示により最後に確定した警報ランプを1秒点灯(計2秒)させる

	鳴動原因	赤(ガス警報)ランプ	黄(CO警報)ランプ
A	ガス警報	1秒点灯(計2秒)	消灯
B	CO警報・CO注意報遅延後	消灯	1秒点灯(計2秒)
-	鳴動原因なし※	—	—

- ・鳴動原因表示中に警報停止スイッチをONしても信号は受け付けない。
  - ・鳴動原因表示中に警報、故障状態になった場合、表示機能を中断し故障または警報を開始する。
- ※鳴動原因なしの場合、1秒の鳴動原因表示区間を削除する。

## 2. 故障時

		初期鳴動防止	故障警報
警報停止スイッチ		_____	
緑(電源)ランプ		点滅(2Hz)	点滅(4Hz)
赤(ガス警報)ランプ		_____	
黄(CO警報)ランプ		_____	
警報音			
外部出力 (有電圧)	18V	_____	
	12V	_____	
	6V	_____	
	0V	_____	

①「故障です 販売店に連絡してください」

②「ピッピッピッ 故障です」

### 3. 有効期限切れ時

		初期鳴動防止	鳴動原因表示	有効期限お知らせ
警報停止スイッチ				
緑(電源)ランプ		点滅(2Hz)		点滅(ON:2秒, OFF:1秒)
赤(ガス警報)ランプ				
黄(CO警報)ランプ				
警報音				
外部出力 (有電圧)	18V			
	12V			
	6V			
	0V			

① 「有効期限が切れています 販売店に連絡してください」

## 警報音停止機能

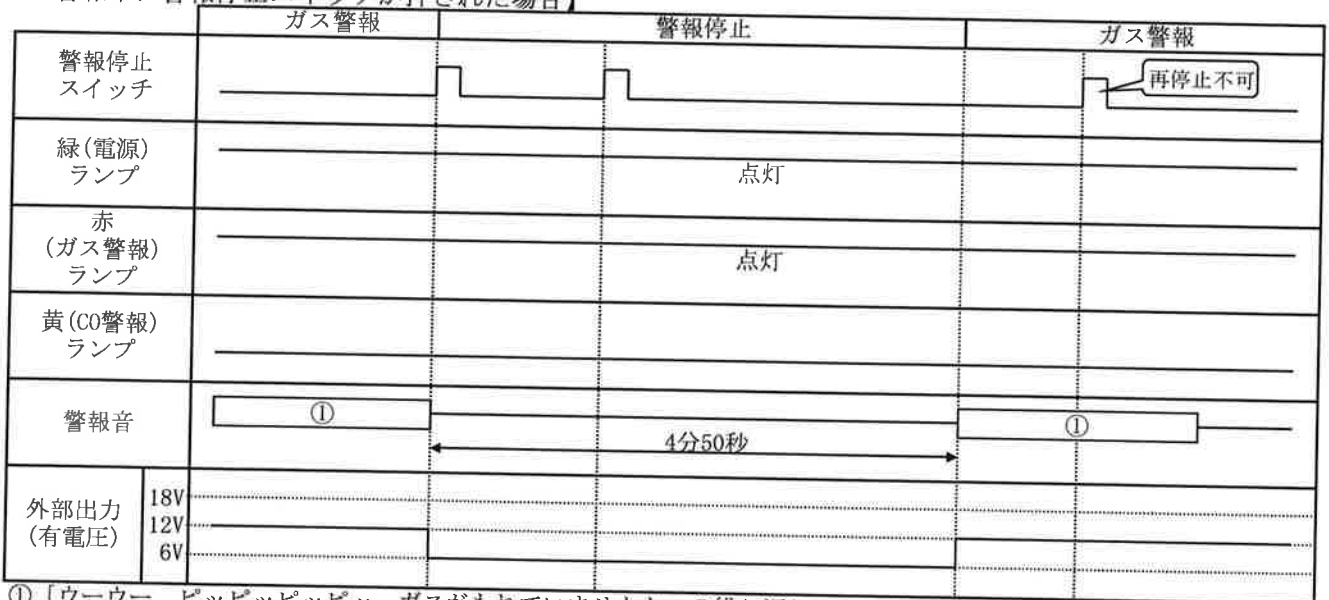
- ・警報中に警報停止スイッチを0.14秒以上ON(ON確定)することにより警報音及び外部出力(有電圧)を4分50秒間停止させることができ、故障警報の場合も故障音、外部出力(有電圧)を停止する
- ・警報状態と停止機能の関係は以下の通り

警報状態	停止機能
ガス警報	4分50秒間警報音・外部出力(有電圧)停止(再停止不可)
CO注意報	4分50秒間警報音・外部出力(有電圧)停止(再停止不可)
CO警報	停止不可
故障警報	36時間故障音・外部出力(有電圧)停止(再停止可)

- ・停止可能な警報が複合している場合、警報停止スイッチを0.14秒以上ON(ON確定)すると停止可能な警報は全て停止する
- ・警報停止不可の警報と停止可能な警報が複合している場合、警報停止スイッチを0.14秒以上ONすると警報停止可能な警報のみ停止し、警報停止不可の警報音のみとなる

### タイミングチャート

#### 【ガス警報中に警報停止スイッチが押された場合】



①「ウーウー ピッピッピッピッ ガスがもれていませんか」の繰り返し

#### 【CO注意報中に警報停止スイッチが押された場合】



①「ウーウー ピッポッピッポッ 空気が汚れて危険です 窓を開けて換気してください」の繰り返し



【CO警報中に警報停止スイッチが押された場合】

		CO警報
警報停止 スイッチ		
緑(電源) ランプ		点灯
赤 (ガス警報) ランプ		
黄(CO警報) ランプ		点灯
警報音		①
外部出力 (有電圧)	18V	
	12V	
	6V	
	0V	

①「ウーウー ピッポッピッポッ 空気が汚れて危険です 窓を開けて換気してください」の繰り返し

【故障警報中に警報停止スイッチが押された場合】

		故障警報	警報停止
警報停止 スイッチ			
緑(電源) ランプ			点滅(4Hz)
赤 (ガス警報) ランプ			
黄(CO警報) ランプ			
警報音		①②	36時間 ①②
外部出力 (有電圧)	18V		
	12V		
	6V		
	0V		
	0V		

①「故障です 販売店に連絡してください」を10分毎に繰り返し

②「ピッピッピッ 故障です」を1分毎に繰り返し

【有効期限切れ中に警報停止スイッチが押された場合】

		有効期限切れ	鳴動原因表示	有効期限切れ
警報停止 スイッチ				
緑(電源) ランプ		点滅 (ON:2秒, OFF:1秒)		点滅 (ON:2秒, OFF:1秒)
赤 (ガス警報) ランプ				
黄(CO警報) ランプ				
警報音				
外部出力 (有電圧)	18V			
	12V			
	6V			
	0V			

①「ピッ」(確定音)

②「有効期限が切れています 販売店に連絡してください」

※ 1フレーズのみ発報

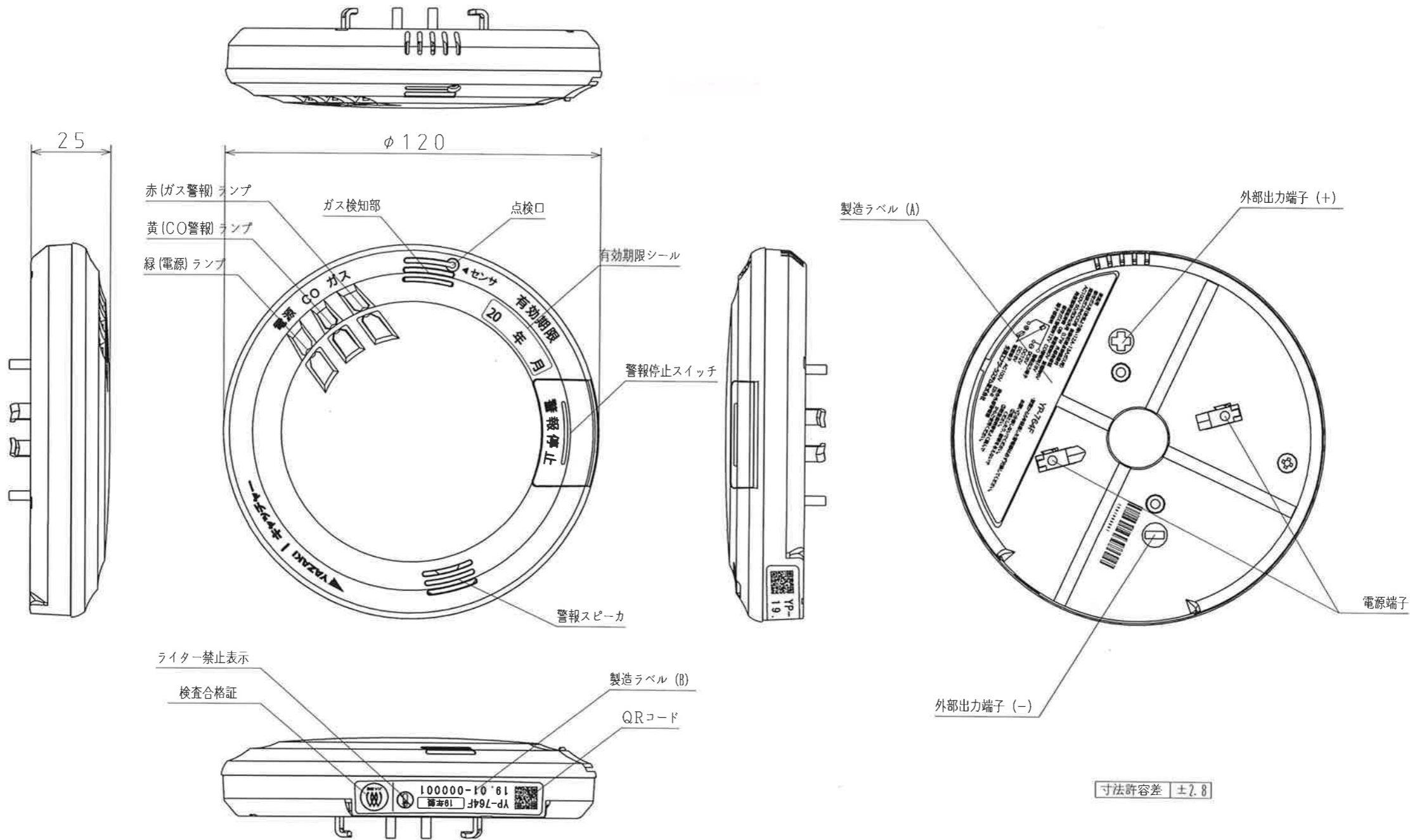
A

B

C

D

B



図面番号  
DRAWING NO

発行  
PUBLISH

		一般公差 GENERAL TOLERANCE			指定 DESIGNATION	三角法 THIRD ANGLE PROJECTION	尺度 SCALE Free	作成年月日 COMPLETION DATE 2019. 2. 8	材質 MATERIAL	製品名称 PRODUCTION NAME ガス・CO警報器 (YP-764F)
		称 呼 寸 法 DIMENSION	A	B	C	認 可 APPROVAL		処 理 TREATMENT	製品番号 PRODUCTION NUMBER 66884-680	
		10以下 UNDER 10	$\pm 0.15$	$\pm 0.2$	$\pm 0.3$				納 入 先 CUSTOMER	部品名称 PART NAME 外形寸法図
		10以上 50以下 FROM 10 TO 50	$\pm 0.2$	$\pm 0.3$	$\pm 0.5$					
		50 " 100 "	$\pm 0.3$	$\pm 0.55$	$\pm 0.8$					
		100 " 250 "	$\pm 0.5$	$\pm 0.95$	$\pm 1.4$					
		250 " OVER 250 "	$\pm 0.75$	$\pm 1.4$	$\pm 2$	納入先品番 CUSTOMER'S NUMBER	部品番号 PART NUMBER			
		偏 心 量 ECCENTRICITY	0.1	0.1	0.15	点 検 INSPECTOR	作 成 DESIGNER	写 真 TRACER		
		角 度 ANGLE	$\pm 30'$	$\pm 30'$	$\pm 30'$					

図面チェックシート	印	基本	製図	寸法	公差	材料	工作	注記	標準化	標準欄	構成	組立性	承認欄
作 成													
点 検													
取 可													