

御中

年 月 日

## 仕 様 書

品 名 都市ガス警報器  
(家庭用・壁掛型)

型 式 名 Y P - 5 5 0 A

矢崎エナジーシステム株式会社  
ガス機器開発センター



作成 2013. 12. 20

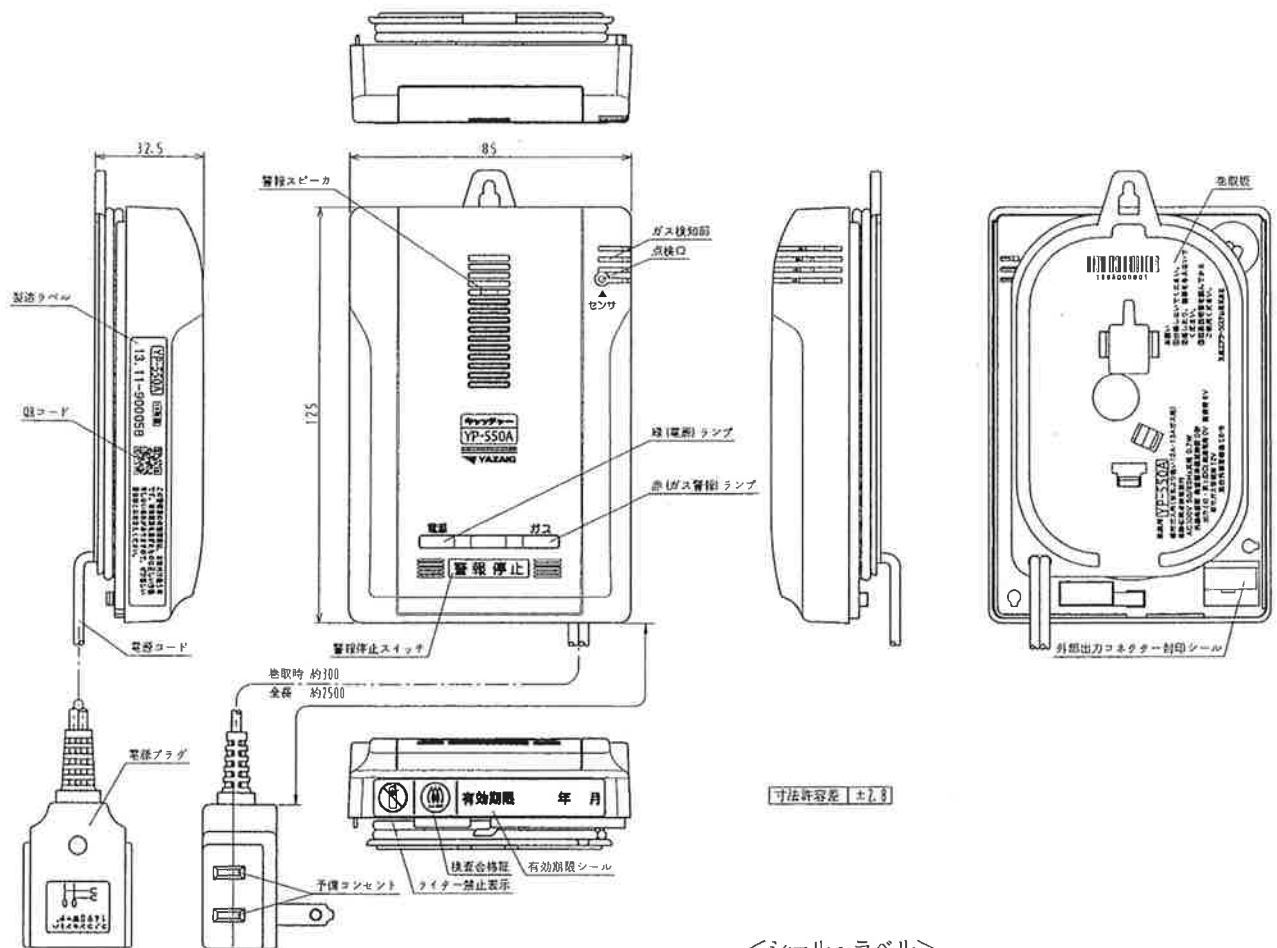
## I. 製品概要

- ・本警報器は、ガスの漏洩を検知し警報を発するものである。
- ・戸外ブザーや集中監視盤等との連動が可能な外部出力信号も備えている。
- ・警報停止スイッチにより、音声確認及び外部出力信号の出力確認と各種警報音、外部出力の停止などができる。

### ●ガスがもれた場合

- ・本警報器は、ガスがもれた場合、爆発下限界の1/4以下で1分以内にガスを検知し、赤(ガス警報)ランプと警報スピーカでガスもれを警報するものである。
- ・ガス濃度が低い場合は、赤(ガス警報)ランプが点滅する。
- ・ガス濃度が高い場合は、赤(ガス警報)ランプが点灯し音声警報する。

### (1) 製品外観




#### <シール・ラベル>

- ・有効期限シール
- ・製造ラベル

※上記以外の表記については  
レーザーにて印字する。

※検査合格証は有効期限シール  
に印字する。

(2) 各部の名称と機能

名称	機能	備考
緑(電源)ランプ	通電時 点灯 初期鳴動防止時 点滅(2Hz) ガス検出機能(ガスセンサヒーター電圧、電流監視及び温度補償用温度センサを含む)、メモリデータ、電源回路、音声回路の故障時 速い点滅(4Hz) 有効期限お知らせ時 点滅(ON:2秒、OFF:1秒)	
赤(ガス警報)ランプ	ガス注意報時 点滅(2Hz) ガス警報時 点灯	
警報スピーカ	警報音、故障音及び動作確認音を発する	ダイナミックスピーカ
ガス検知部	ガスを検知する	SnO <sub>2</sub> 系半導体センサ (活性炭フィルター付)
警報停止スイッチ	ランプ、音声、外部出力の確認	警報停止スイッチを約5秒間ONにする
	ガス警報時の警報音・有電圧出力4分50秒停止 (警報中1回のみ有効) 故障警報時の警報音・有電圧出力を36時間停止 (再停止可)	
	有効期限切れお知らせメッセージの発報	警報停止スイッチを約5秒間ONにする
QRコード	<div style="border: 1px solid black; padding: 5px; display: inline-block;"> <p>YP-550A 13年製</p> <p>13.11-900058</p>  <p>この警報器の有効期限は、お取付け後5年です。有効期限を過ぎたものは正しい作動をしない場合がありますので、ぜひ新しい警報器とお取替えください。</p> </div> <p style="text-align: center;">QRコード</p> <p>(QRコード情報) <u>YP-550A</u> <u>13.11-900058</u></p> <p style="text-align: center;">型式                      製造年月                      製造番号</p>	

II. 仕様

(1) 製品仕様

項目	仕様	備考
品名	YP-550A	
対象ガス	都市ガス(空気より軽い12A, 13Aガス用)	家庭用
ガスセンサ	SnO <sub>2</sub> 系半導体センサ(活性炭フィルター付)	TGS3870
通電表示	緑(電源)ランプ	
警報範囲	ガス 注意報; ガス警報濃度以下 警報; 爆発下限界濃度の1/4以下(1分以内)	
警報方式	ガス 2段階即時警報型自動復帰式 注意報; 赤(ガス警報)ランプ点滅(2Hz) 警報; 赤(ガス警報)ランプ点灯 警報音 70dB/m以上 ※警報停止スイッチにより4分50秒間警報音を停止できる(1回のみ)	音声 ・警報 「ウーウー ピッピッピッピッ ガスがもれていませんか」
	有効期限切れお知らせ 通電時間5.5年経過時、緑(電源)ランプが点滅(ON:2秒、OFF:1秒)、約5秒間の警報停止スイッチ操作により、「ピッピッ 有効期限が切れています 販売店に連絡してください」を1回発報	
	故障 ・センサ及び電源回路、メモリデータ故障 緑(電源)ランプ点滅(4Hz) 故障音 60dB/m以上 ※故障音は警報停止スイッチにより、「ピッピッピッ」及び「故障です販売店に連絡してください」を36時間停止できる 緑(電源)ランプの点滅は継続する ・音声回路故障 緑(電源)ランプ点滅(4Hz)	
	警報音優先順位 各警報音の優先順位は下記とする ガス警報>故障>点検機能、警報音停止 ※点検機能とはランプ・音声・外部出力確認機能を示す	

項目	仕様	備考
使用温度	-10 [°C] ~ +50 [°C]	結露しないこと
電源電圧	AC100 [V], 50/60 [Hz] 共用	
消費電力	監視時 約0.7 [W] 警報時 約1.2 [W]	
外部信号	接続方法	コネクタ
	信号	2段階有電圧2線式 故障時-監視時-警報時 0 - 6 - 12 [VDC]
		接続は別売の接続用リード線を使用 (8ページ参照) 電源投入後1分から4分までの3分間はガス警報した場合、警報が解除しても有電圧出力を保持する ただし、故障が発生した場合は故障を優先し0V出力する 警報停止スイッチにより有電圧(ガス警報12V)を4分50秒間、故障警報(0V)を36時間停止できる 外部信号は、音声停止と同期して停止する
電源コード	長さ2.5m、予備コンセント付プラグ	コード巻取り収納長さ:2.2m 予備コンセント容量:1490W以下
外形寸法	H125×W85×D32.5 [mm]	
質量	約265 [g]	
取付方法	・ネジによる壁面直接取付 ・石こうボード用アタッチメント(別売品)への取付	既存の取付板と互換性あり
付属品	取付用木ネジ16mm 1本 コード振れ止め 3個 コード振れ止め用木ネジ10mm 3本 石こうボード用ピン(コード振れ止め用) 6本	
添付書類	取扱説明書(保証書) 1部	
別売品	ガス採取器 接続用リード線 石こうボード用アタッチメント 取付板	

(2) 保有回路及び機能

保有回路及び機能	方式	内容
電源投入時鳴動防止機能	マイコンのソフトによる初期鳴動防止方式	電源投入時及び停電復帰時の警報を防止する為、1分間鳴動を防止する (初期鳴動防止中はガス警報、故障警報動作しない)
ガスセンサ駆動回路、 ガス検出回路	マイコンを用いたガスセンサ出力計測とセンサ駆動回路の故障検出方式	ガスセンサヒーターの駆動及びセンサ出力の計測
ガスセンサ故障監視回路 (自動試験機能)		ガスセンサ駆動回路故障を判断し、緑(電源)ランプ点滅(4Hz)、外部出力信号(約0V)及び故障音声「故障です 販売店に連絡してください」を10分毎、「ピッピッピ」を1分毎に1回発報する
ガスセンサ温度補償機能	NTCサーミスタを用いたマイコンのソフトによる温度補償方式	温度変動によるセンサ出力の補正
温度センサ故障監視機能 (自動試験機能)		温度センサ故障を判断し、緑(電源)ランプ点滅(4Hz)、外部出力信号(約0V)及び故障音声「故障です 販売店に連絡してください」を10分毎、「ピッピッピ」を1分毎に1回発報する
メモリデータ格納機能	マイコン内部にメモリデータを格納する	各種データの記録、読み出しを行う
故障監視機能 (自動試験機能)		読み出しデータをチェックし故障判定を行う 故障時は、緑(電源)ランプ点滅(4Hz)、外部出力信号(約0V)及び故障音声「故障です 販売店に連絡してください」を10分毎、「ピッピッピ」を1分毎に1回発報する
音声回路監視機能 (自動試験機能)	音声回路の故障検知、スピーカの断線検知を行う	故障時は、緑(電源)ランプ点滅(4Hz)と外部出力信号(約0V)を発する
電源回路電圧監視機能 (自動試験機能)	電源電圧を監視し故障判定する	故障時は、緑(電源)ランプ点滅(4Hz)、外部出力信号(約0V)及び故障音声「故障です 販売店に連絡してください」を10分毎、「ピッピッピ」を1分毎に1回発報する

保有回路及び機能	方式	内容
自動初期点検機能	初期鳴動防止時間終了後の表示	電源を投入し、初期鳴動防止時間終了後、機能点検結果を表示する 正常の場合、「正常です」を出力し、緑(電源)ランプが点灯する 故障の場合、「故障です 販売店に連絡してください」を出力し、緑(電源)ランプが点滅(4Hz)、有電圧出力0Vを出力する 有効期限切れの場合、「有効期限が切れています 販売店に連絡してください」を出力し、緑(電源)ランプが点滅する(ON:2秒、OFF:1秒)
ランプ・音声・外部出力確認機能	警報停止スイッチによる	警報停止スイッチを5秒以上ON(OFF確定)することにより、警報ランプ表示、音声警報、外部出力(有電圧)を発報する
警報停止機能	警報停止スイッチによる	警報時に警報停止スイッチを0.14秒ONすると、警報音・外部出力は4分50秒間停止する(再停止不可) 故障警報時は36時間警報音・外部出力を停止する(再停止可)
有電圧出力保持機能	マイコンのソフトによる出力保持	電源投入後1分から4分までの3分間はガス警報に移行した後、警報濃度を下回っても、有電圧出力を保持する
有効期限切れお知らせ機能	マイコンのソフトによるカウント方式	通電時間をカウントし5.5年経過時に緑(電源)ランプが点滅(ON:2秒、OFF:1秒)する。また約5秒間のスイッチ操作により有効期限切れお知らせ音声を発報する 5.5年経過後は初期鳴動防止時間終了後、有効期限お知らせ音声を発報する

(3) - 1 自動初期点検機能

項目	仕様	
初期点検機能	電源投入60秒経過 ↓ 緑(電源)ランプ消灯(1秒) ↓ 緑(電源)ランプ・赤(ガス警報)ランプ同時点灯(1秒) ↓ 緑(電源)ランプ・赤(ガス警報)ランプ全消灯(1秒)	
	正常時	緑(電源)ランプ点灯・「正常です」
	故障検出時	緑(電源)ランプの早い点滅・「故障です 販売店に連絡してください」
	有効期限切れ時	緑(電源)ランプの遅い点滅・「有効期限が切れています 販売店に連絡してください」

(3) - 2 ランプ・音声・外部出力確認機能

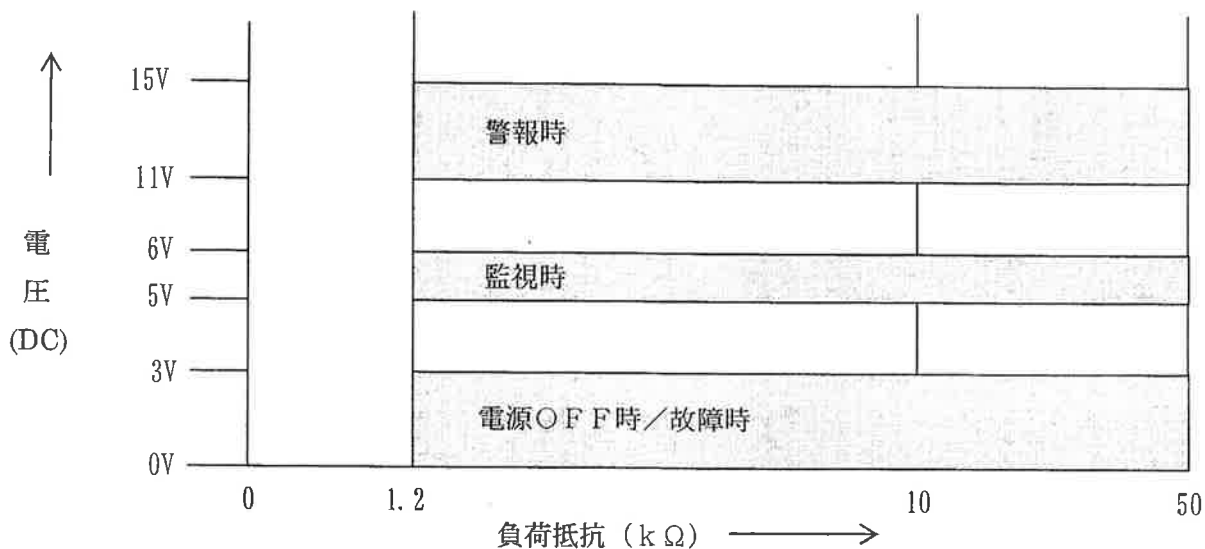
項目	仕様	備考	
ランプ・音声・外部出力確認機能	警報停止 スイッチ操作	5秒以上操作で開始	受付音「ピッピッ」音後、警報停止スイッチを離した時から開始する 初期鳴動防止中の1分間は受け付けない
	緑(電源)ランプ	点滅(2Hz)	初期鳴動防止時と同じ
	ランプ 警報音	赤(ガス警報)ランプ点灯、ガス警報音 ↓ 赤(ガス警報)ランプ点灯が1分間継続(警報音出力中を含む)	警報停止スイッチ操作により1分以内でも外部出力確認機能を終了する
	有電圧出力	1分間(警報音出力中を含む) 12Vを出力	
	機能動作時 警報停止 スイッチ操作	0.14秒操作で強制終了	
	終了音	「ピー」	



(4) 外部出力信号 (方式: 2段階有電圧2線式)

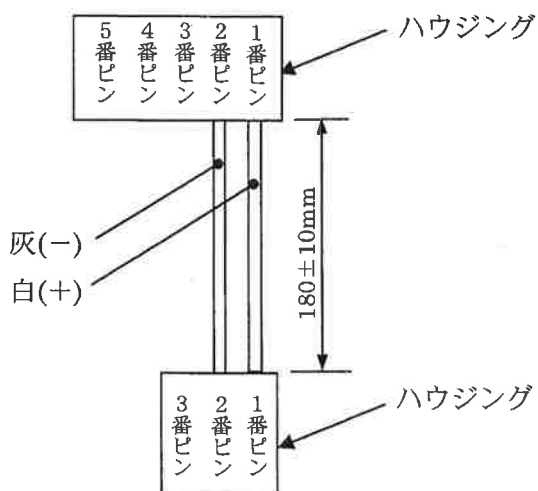
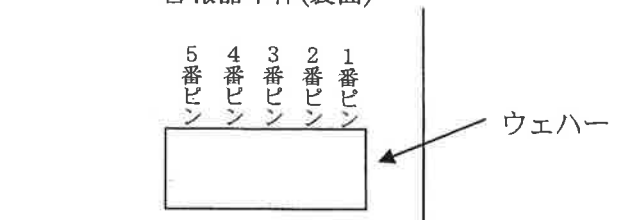
状態	出力電圧 (DC)
監視時	5 ~ 6 V
警報時	11 ~ 15 V
電源OFF時 故障時	3 V以下

※定格負荷は1.2 kΩ ~ 50 kΩとし、出力信号特性は下図の範囲内とする。



●接続用リード線 (別売品): YB-180

警報器本体(裏面)



2段階有電圧2線式出力:  
 コネクタ1番ピン、 白(+)  
 コネクタ2番ピン、 灰(-)

### Ⅲ. 警報ガス濃度規格

#### (1) 警報性能

下記の条件で、ガス濃度が継続して、警報濃度以上存在する場合に警報の発信状況は表の通りである。

条 件	試験ガス	警報濃度
(1) 常温, 常湿 (2) -10℃以下 (3) 50℃以上 相対湿度35%以上 45%以下 (4) 35℃以上, 40℃以下 相対湿度85%以上 以上は全て100V (5) 常温, 常湿 90V (6) 常温, 常湿 110V 以上の各条件	メタン	0.1~1.25%

#### (2) 選択性能

通常の使用条件において本警報器は雑ガスによって警報を発しない。

条 件	試験ガス	規 格
(1) <ul style="list-style-type: none"> <li>・ 38℃以上、40℃以下</li> <li>相対湿度85%以上</li> <li>・ 50℃以上</li> <li>相対湿度35%以上、45%以下</li> </ul>	エチルアルコール	0.1%で警報しない
(2) <ul style="list-style-type: none"> <li>・ 常温常湿</li> <li>・ 50℃以上</li> <li>相対湿度35%以上、45%以下</li> </ul>	水素	0.05%でガス警報しない

#### IV. 製造上の注意事項

- ・社内品質関連事項（QC工程表、作業標準書、各種検査基準書）を厳守して長期的（保証期間内）な製品の品質を保証するものとする。
- ・日本ガス機器検査協会の検査規程、及び関係規格等を満足するものとする。

#### V. 標示マーク

- ・日本ガス機器検査協会で規定した標示マークを表示する。

#### VI. 検査

- ・日本ガス機器検査協会の行う「都市ガス用ガス警報器検査規程(J I A E 0 0 1 - 0 7)」に合格する。

#### VII. 梱包

- ・警報器本体、付属品、取扱説明書を個装箱に入れ、個装箱は20個入れのダンボール箱梱包とする。

#### VIII. 保証

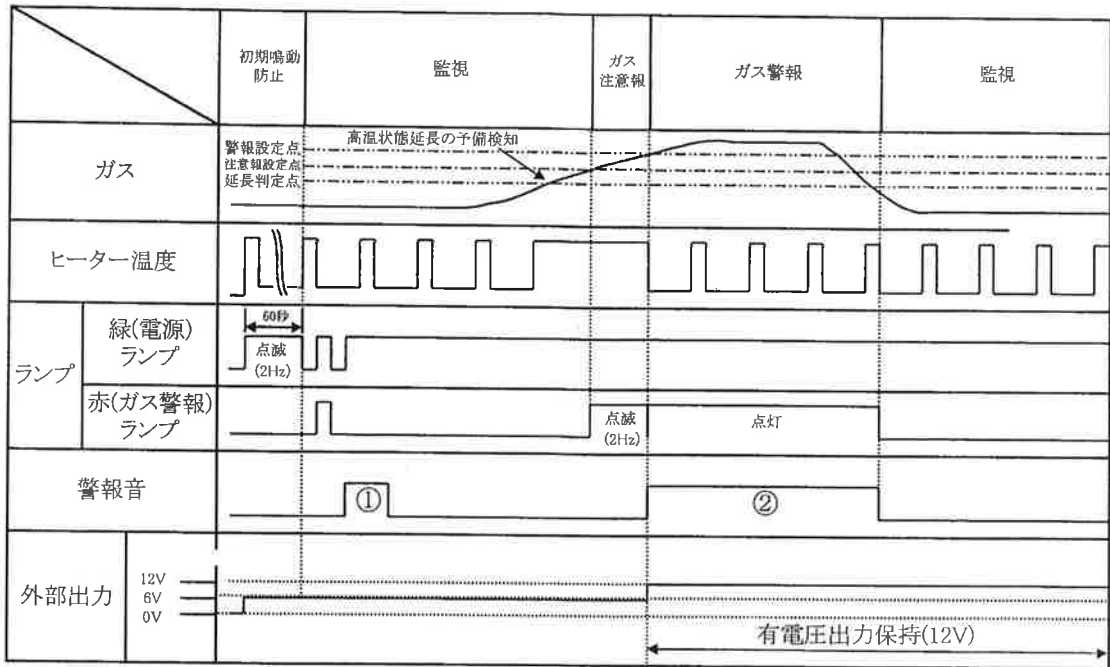
- ・貴社に対する保証期間は5年とし、詳細は別途定める。

#### IX. 特記事項

- ・変更及び疑義については、その都度両者で打ち合せを行い本仕様書の改廃を行うものとする。

# タイミングチャート

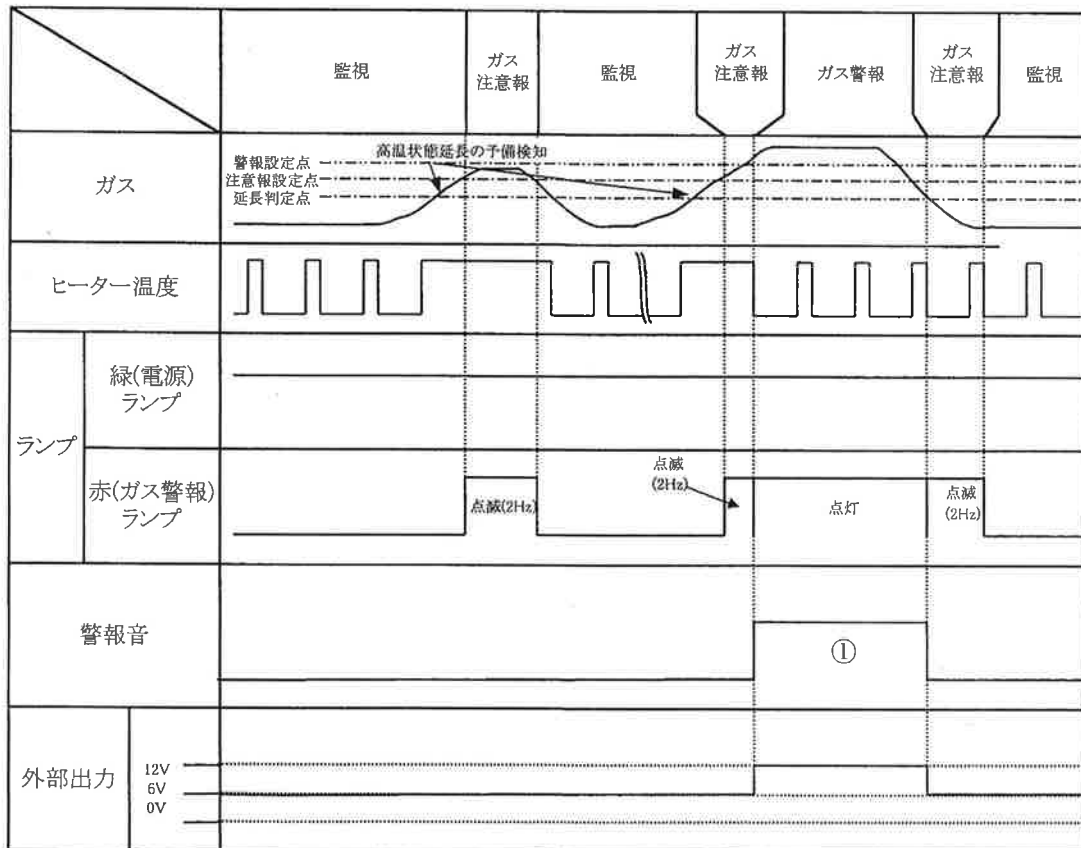
点検モード(電源投入後1分から4分の3分間)



- ① 正常音
- ② ガス警報音

「正常です」  
「ウーウー ピッピッピッピッ ガスがもれていませんか」の繰り返し

通常モード(電源投入後4分以降)



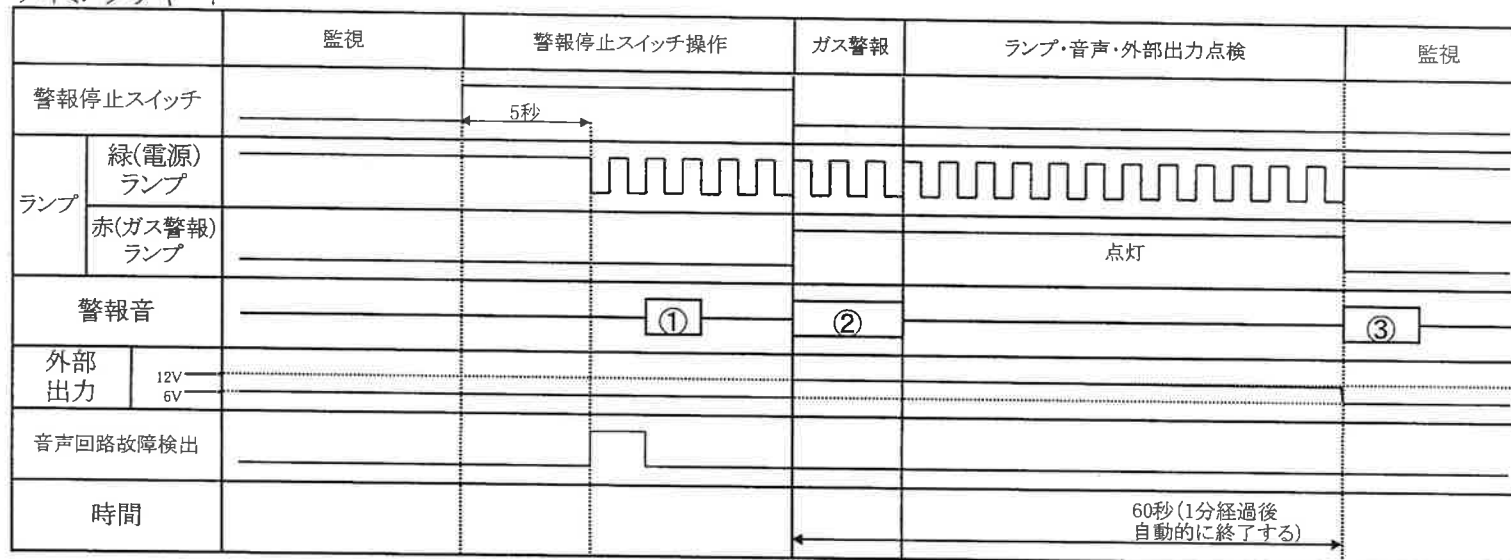
- ① ガス警報音

「ウーウー ピッピッピッピッ ガスがもれていませんか」の繰り返し

## ランプ・音声・外部出力確認機能

・警報停止スイッチを5秒以上ONする(OFF確定)ことにより回路チェックを兼ねて、ランプ表示・音声及び連動されている機器の動作確認を行う。

タイミングチャート



### 【警報音】

- ①「ピッピッ」(確定音)
- ②「ウーウー ピッピッピッピッ ガスがもれていませんか」
- ③「ピー」(点検終了音)

〈注〉

- ・警報停止スイッチON時(5秒経過後)に音声回路故障検出し、故障と確定した場合は、本機能に移行せず故障警報となる。
- ・本機能動作中に再度、警報停止スイッチが0.14秒以上ONされた場合は、ランプ表示及び音声出力、外部出力信号を停止し監視状態となる。
- ・本機能動作中に警報、故障状態になった場合、本機能を中断し警報または故障を開始する。

### 自動初期点検機能

・初期鳴動防止時間終了時に回路チェックを行う。

タイミングチャート

#### 1. 正常時

		初期鳴動防止		監視
警報停止スイッチ				
ランプ	緑(電源)ランプ	点滅(2Hz)	1秒 1秒 1秒	点灯
	赤(ガス警報)ランプ			
警報音		①		
外部出力	12V 6V 0V			

【警報音】 ①「正常です」

#### 2. 故障時

		初期鳴動防止	故障警報
警報停止スイッチ			
ランプ	緑(電源)ランプ	点滅(2Hz)	点滅(4Hz)
	赤(ガス警報)ランプ		
警報音		1分 ① 1分 ② 10分 ② 1分 ① 1分 ②	
外部出力	12V 6V 0V		

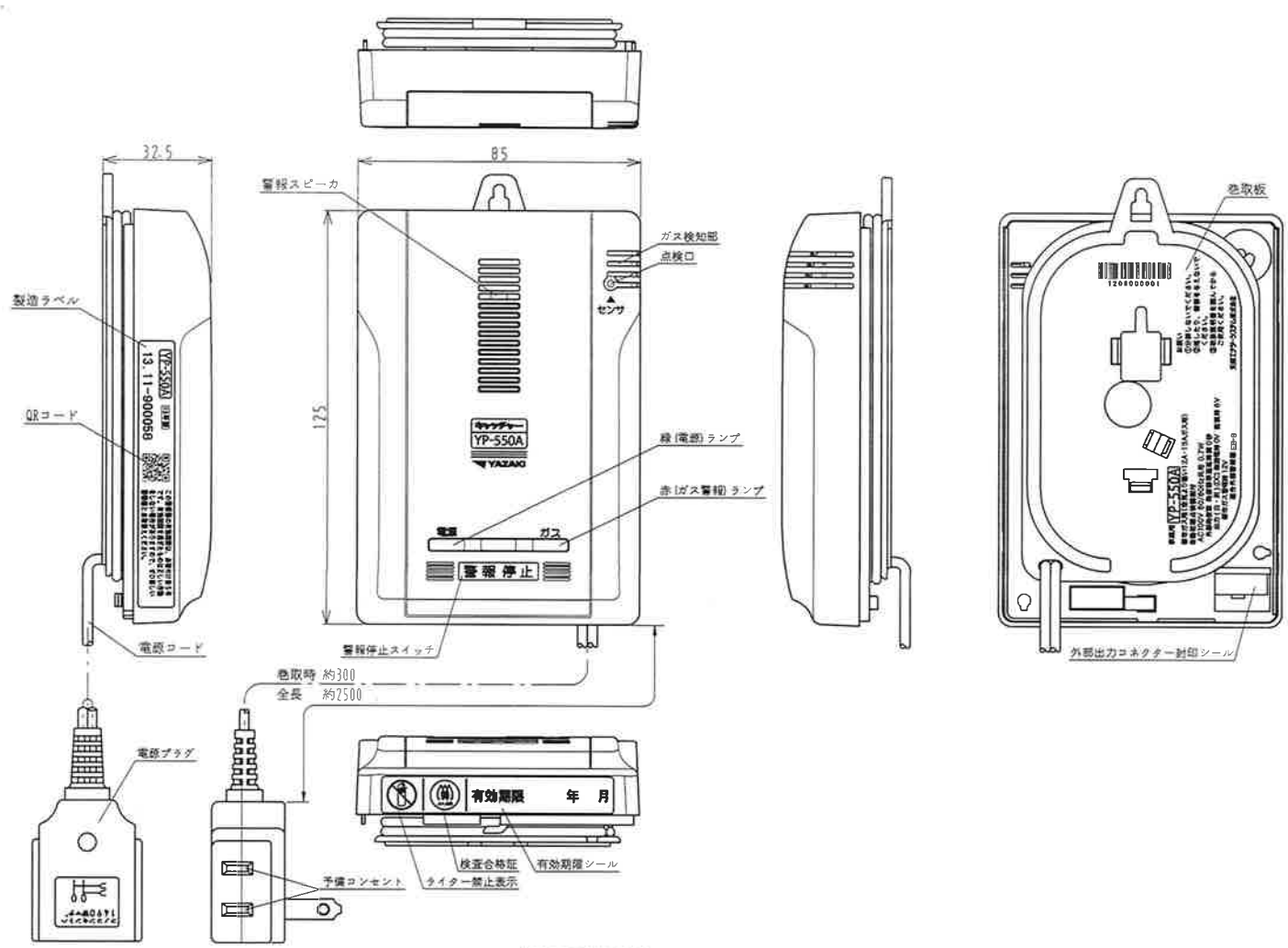
【警報音】 ①「故障です 販売店に連絡してください」

②「ピッピッピ」

#### 3. 有効期限切れ時

		初期鳴動防止	有効期限切れお知らせ
警報停止スイッチ			
ランプ	緑(電源)ランプ	点滅(2Hz)	点滅(ON:2秒、OFF:1秒)
	赤(ガス警報)ランプ		
警報音		①	
外部出力	12V 6V 0V		

【警報音】 ①「有効期限が切れています 販売店に連絡してください」



図番番号 DRAWING NO.	発行 ISSUE
製品名称 PRODUCT NAME	都市ガス警報器 (YP-550A)
製品番号 PRODUCT NO.	66882-100
納入先 CUSTOMER	自主製品 In-house Product
納入先品番 CUSTOMER PART NO.	外形寸法図

公差表 DIMENSIONAL TOLERANCE			
寸法 DIMENSION	A	B	C
0.5	±0.15	±0.2	±0.3
0.6	±0.2	±0.3	±0.5
0.7	±0.3	±0.55	±0.8
0.8	±0.5	±0.75	±1.1
0.9	±0.75	±1.1	±1.7
1.0	±1.1	±1.5	±2.3
1.1	±1.5	±2.0	±3.0
1.2	±2.0	±2.8	±4.0
1.3	±2.5	±3.5	±5.0
1.4	±3.0	±4.2	±6.0
1.5	±3.5	±5.0	±7.0
1.6	±4.0	±5.8	±8.0
1.7	±4.5	±6.6	±9.0
1.8	±5.0	±7.4	±10.0
1.9	±5.5	±8.2	±11.0
2.0	±6.0	±9.0	±12.0
2.1	±6.5	±9.8	±13.0
2.2	±7.0	±10.6	±14.0
2.3	±7.5	±11.4	±15.0
2.4	±8.0	±12.2	±16.0
2.5	±8.5	±13.0	±17.0
2.6	±9.0	±13.8	±18.0
2.7	±9.5	±14.6	±19.0
2.8	±10.0	±15.4	±20.0
2.9	±10.5	±16.2	±21.0
3.0	±11.0	±17.0	±22.0

製法 MATERIAL	三角法 TRIANGULAR METHOD	尺度 SCALE	作成年月日 COMPLETION DATE	材質 MATERIAL
認可 APPROVAL	点検 INSPECTION	作成 DRAWING	写図 TRACE	

作成 DRAWING	承認 APPROVAL	検査 INSPECTION	出荷 SHIPMENT
作成 DRAWING	承認 APPROVAL	検査 INSPECTION	出荷 SHIPMENT



YAZAKI

# 包装仕様書

品名	都市ガス警報器	納入先	資料番号(セット品番)	作成	発行所
型式	YP-550A	自主製品	TP668-860	2013年12月20日	ガス機器開発センター 第二開発部
品番	66882-100	納入先品番	収納数	認可	確認
			20		確認
					作成

1 製品概要： 本製品は都市ガスを検知する検知部と、検知時に警報を発する警報部が1つのケースに収められた一体型の都市ガス警報器で外部警報が可能なシステム型警報器である。

2 付属品： 付属品アッシー[766820-1-136]×20  
取扱説明書[766831-6-540]×20

3 包装資材：

No.	包装資材名称	包装資材番号	図番	個数	質量
1	包装構成図	—	1		
2	外装箱	030568 — 2410	2	1	
3	化粧箱	030168 — 2190	3	20	
4	製造番号シール	031768 — 2430		20	
5	シール	040767 — 240		1	
6	粘着テープ	030889 — 000			
7					
8		—			
9		—			
10		—			

4 略図及び説明：

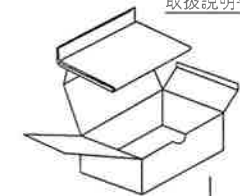
包装構成図参照

発行

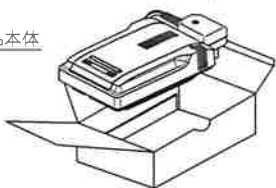
符号	変更内容	訂正日付	点検



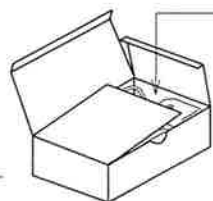
取扱説明書×1



製品本体

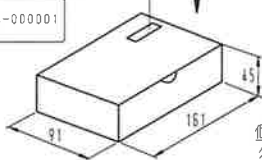


化粧箱



製造番号シール

例 14.04-000001



個装状態  
外寸: 161±5×91±5×45±5  
質量: 340g±20%

- 付属品アッシー×1セット
- ・コード振れ止め×3
  - ・付属品アッシー×1
  - ・3.1ミリ木ネジ×1
  - ・3.1ミリ木ネジ×3
  - ・ピン×6
  - ・ポリ袋×1
  - ・ポリ袋×1

シール貼付(1面)

製品名称	都市ガス警報器	
型式	YP-550A	
製品番号	66882-100	
ロットNo.		
数量	20	質量 7.4kg

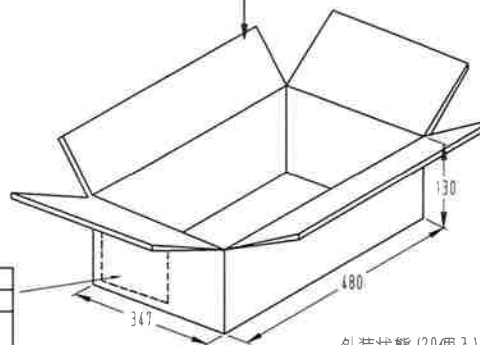
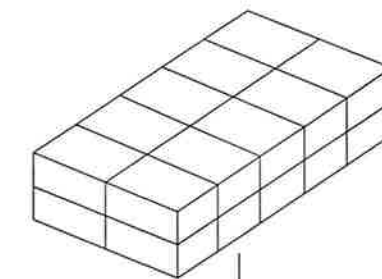
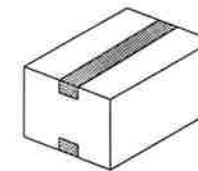
製品番号欄の[ ]はバーコード印字スペース

ロットNo.のつけ方

例 14 04 10

検定年 月 日

上下面封かん状態



外装箱

外装状態(20個入)  
外寸: 480±20×347±20×130±20  
質量: 7.4kg±20%

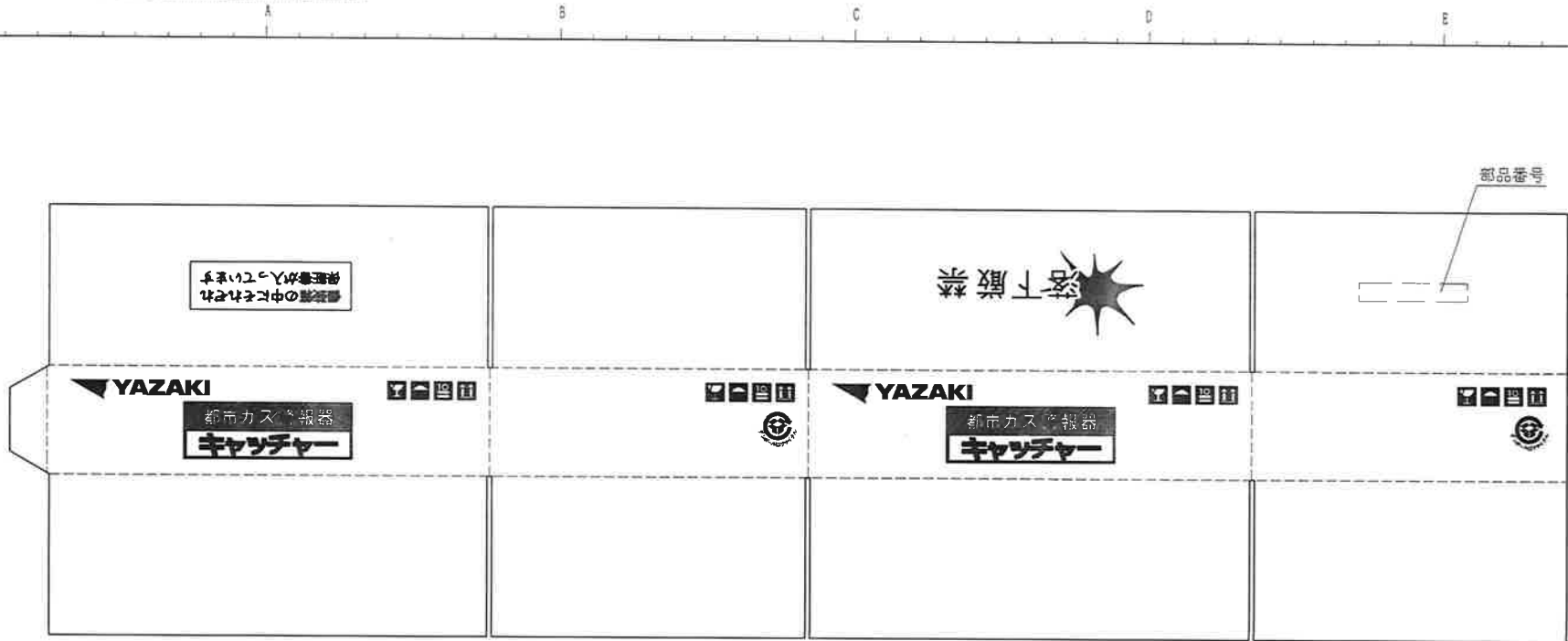
図面番号  
DRAWING NO.

1

発行  
PUBLISHER

公差				指定 DESIGNATION	アイソメトリック 投影法	尺度 SCALE Free	作成年月日 COMPLETION DATE 2013.12.17	材質 MATERIAL	製品名称 PRODUCTION NAME 都市ガス警報器 (YP-550A)
標記 DIMENSION	A	B	C						
14以下 UNDER 14	±0.15	±0.2	±0.3						
10以下 FROM 10 TO 50	±0.2	±0.3	±0.5						
50 50	±0.3	±0.55	±0.8						
100 50 ~ 250	±0.5	±0.95	±1.4						
250 OVER 250	±0.75	±1.4	±2						
偏 ECCENTRICITY	0.1	0.1	0.15						
角 ANGLE	度 ±30'	度 ±30'	度 ±30'						
符号 SYMBOL	訂正日付 REVISED DATE	記 DESCRIPTION	点検 SIGN		認 可 APPROVAL	点 検 INSPECTOR	作 成 DESIGNER	写 真 TRACER	製品番号 PRODUCTION NUMBER 66882-100
納入先 CUSTOMER	自主製品								部品名称 PART NAME 包装構成図
納入先品番 CUSTOMER'S NUMBER									部品番号 PART NUMBER

図面チェックシート	製 造	材 質	工 作	注 記	検 査	機 械	組 立	検 査
作 成	点 検	認 可						



注記

- 1) 印刷色は草 (PK252相当) 1色とする。
- 2) “▼YAZAKI” “キャッチャー” は矢崎指定書体、“都市ガス警報器” はゴナB体、  
その他は角ゴシック体とする。

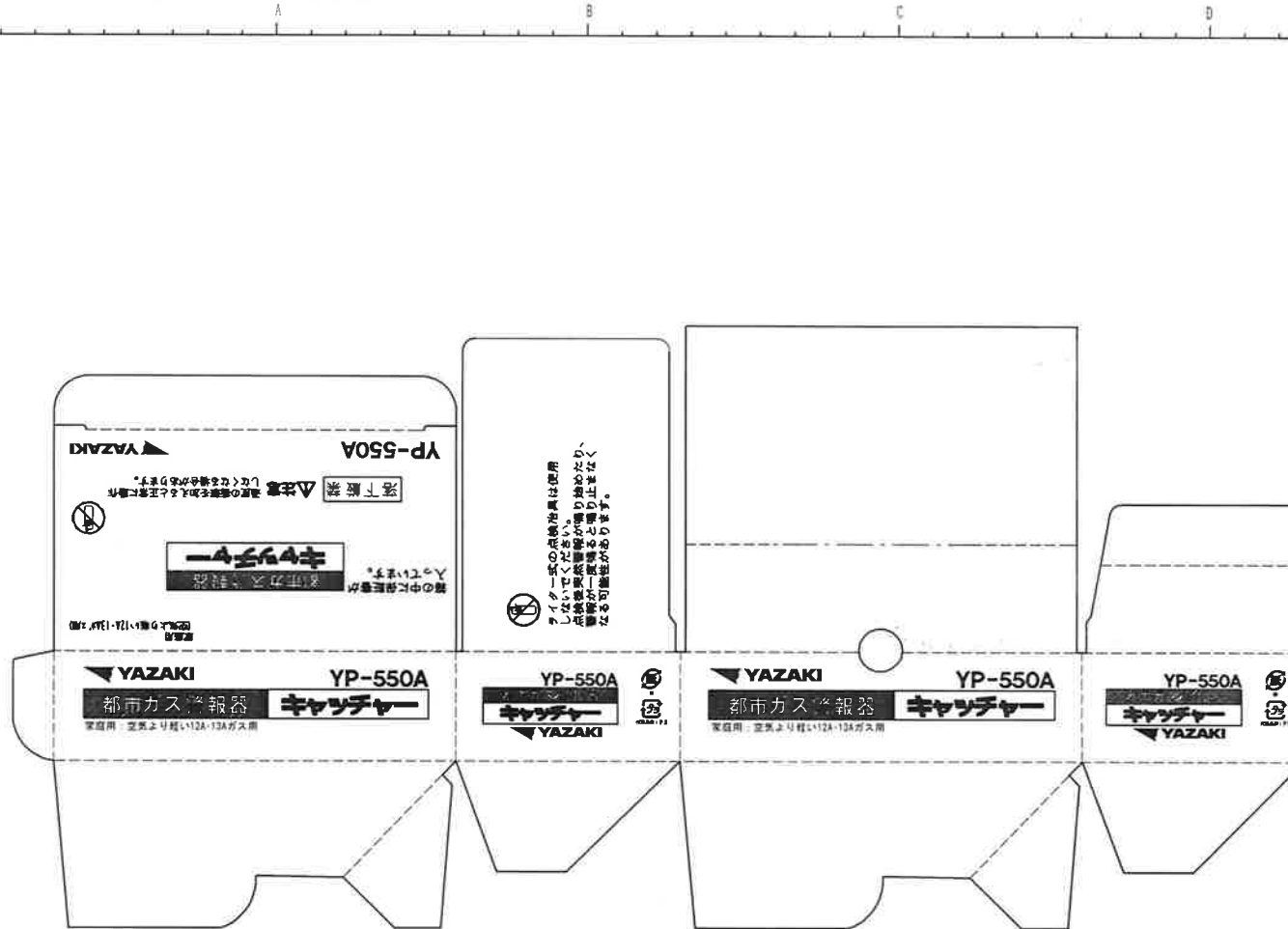
図面番号  
DRAWING NO

2

発行  
PUBLISH

<p>製品名称 PRODUCTION NAME 都市ガス警報器 (YP-550A)</p>		<p>材料 MATERIAL</p>		<p>展開図法 THIRD ANGLE PROJECTION</p>		<p>尺度 SCALE</p>		<p>作成年月日 COMPLETION DATE 2013.12.17</p>		<p>製品公差 DIMENSION TOLERANCE</p> <table border="1"> <tr> <th>寸法</th> <th>A</th> <th>B</th> <th>C</th> <th>公差</th> </tr> <tr> <td>10以下</td> <td>±0.15</td> <td>±0.2</td> <td>±0.3</td> <td>±1.5</td> </tr> <tr> <td>10以上 50以下</td> <td>±0.2</td> <td>±0.3</td> <td>±0.5</td> <td>±1.5</td> </tr> <tr> <td>50 100</td> <td>±0.3</td> <td>±0.55</td> <td>±0.8</td> <td>±1.5</td> </tr> <tr> <td>100 250</td> <td>±0.5</td> <td>±0.75</td> <td>±1.4</td> <td>±2</td> </tr> <tr> <td>250 以上</td> <td>±0.75</td> <td>±1.4</td> <td>±2</td> <td>±3</td> </tr> </table>		寸法	A	B	C	公差	10以下	±0.15	±0.2	±0.3	±1.5	10以上 50以下	±0.2	±0.3	±0.5	±1.5	50 100	±0.3	±0.55	±0.8	±1.5	100 250	±0.5	±0.75	±1.4	±2	250 以上	±0.75	±1.4	±2	±3
寸法	A	B	C	公差																																					
10以下	±0.15	±0.2	±0.3	±1.5																																					
10以上 50以下	±0.2	±0.3	±0.5	±1.5																																					
50 100	±0.3	±0.55	±0.8	±1.5																																					
100 250	±0.5	±0.75	±1.4	±2																																					
250 以上	±0.75	±1.4	±2	±3																																					
<p>処理 TREATMENT</p>		<p>納入先 CUSTOMER</p>		<p>認可 APPROVAL</p>		<p>点検 INSPECTOR</p>		<p>作成 DESIGNER</p>		<p>写図 TRACER</p>																															
<p>製品番号 PRODUCTION NUMBER 66882-100</p>		<p>自主製品</p>		<p>外装箱</p>		<p>部品名称 PART NAME</p>		<p>部品番号 PART NUMBER</p>		<p>納入先品番 CUSTOMER'S NUMBER 030568-2410</p>																															

縮小目盛 0 10 20 30 40 50



注記

- 1) デザイン、書体は指定とする。
  - ・ "YP-550A" はヘルベチカデミボールドとする。
  - ・ "YAZAKI" "キャッチャー" は矢崎指定書体
  - ・ "都市ガス警報器" はゴナB体とする。
  - ・ その他は角ゴシック体とする。
- 2) 印刷色は緑 (CF-8335相当) 1色とする。
- 3) リサイクルマーク部



付属品袋 : P B

図面番号  
DRAWING NO

2

発行  
PRINTED

展開図法		尺度 SCALE	作成年月日 COMPLETION DATE	材質 MATERIAL	製品名称 PRODUCTION NAME
認可 APPROVAL		Free	2013. 12. 19	処理 TREATMENT	都市ガス警報器 (YP-550A)
点検 INSPECTOR		作成 DESIGNER	写図 TRACER	納入先 CUSTOMER	製品番号 PRODUCTION NUMBER
				自主製品	66882-100
				納入先品番 CUSTOMER'S NUMBER	部品名称 PART NAME
					化粧箱
					部品番号 PART NUMBER
					030168-2191

記号	訂正日付	記	点検	公差	材料	工作	注記	標準化	標準	構成	組立性	承認
SYMBOL	REVISED DATE	DESCRIPTION	SIGN	TOLERANCE	MATERIAL	WORK	REMARKS	STANDARDIZATION	STANDARD	CONSTRUCTION	ASSEMBLY	APPROVAL

YAZAKI