

都市ガス  
(空気より軽い12A/13Aガス用)

燃焼排気ガス中のCO

住宅用火災・都市ガス・CO警報器

# スーパーキャッチャー

YP-776(壁取付タイプ)・YP-768(天井取付タイプ)

大きなランプ点滅で  
火災の異常がすぐにわかります



YP-776



YP-768



# お客様の視認性と使い勝手を大幅向上 火災・ガス漏れ・COすべてを監視します。

## ● 火災ランプがより見やすくなりました。

ランダム点滅ですぐに火災に気づきます。

従来モデルより火災警報時の視認性が向上しました。



## ● 聞きとりやすい音声でお知らせします。

高音・低音を複合させた音声でお知らせします。高齢者の方でも聞きとりやすくなっています。



## ● 有効期限切れを音声でお知らせします。

警報器の有効期限は5年、有効期限が過ぎるとランプが点滅します。警報停止スイッチ操作(5秒)でお知らせします。



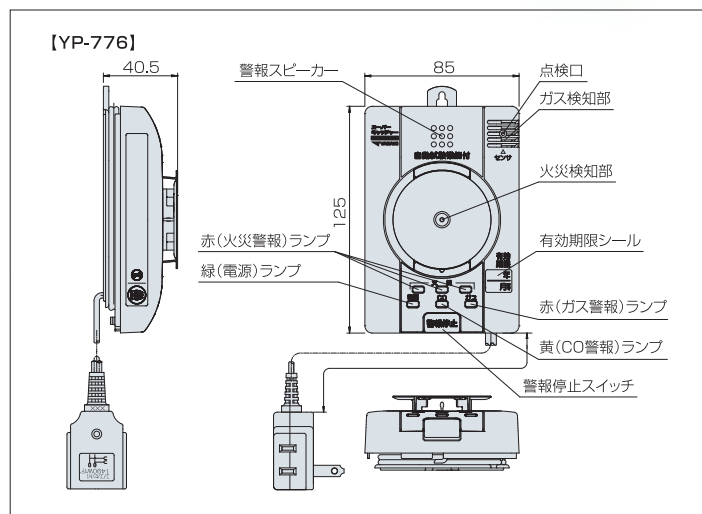
## ● QRコードで製品情報が確認できます。

製品側面にQRコードが記載されています。読みとることで製品情報を確認できます。



QRコード情報  
**YP-776** 14.04-000001  
 型式 製造年月 製造番号

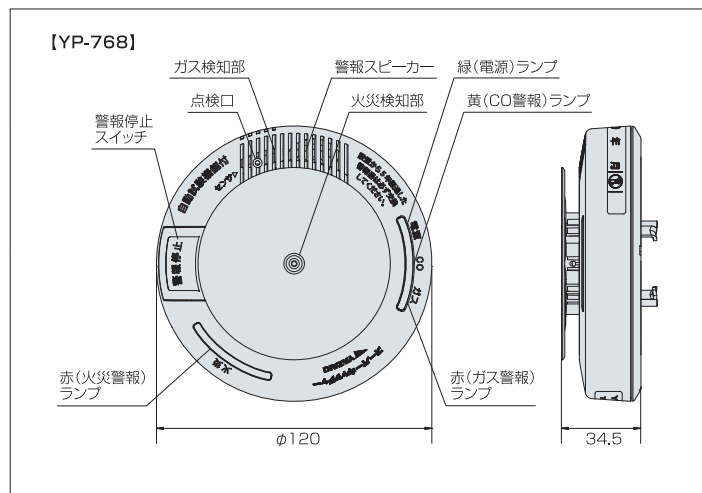
### ■ 外観図



### ■ 仕様

型式名	YP-776	
型式番号	住警第26~116号	
検知原理	熱感知式(NTCサーミスタ)	
感知レベル	公称作動温度:約65℃	
警報方式	自動復帰式、火災が発生したとき赤ランプ点滅、音声警報(70dB/m以上)	
外部出力信号	無電圧接点出力 1a接点出力(接点容量 DC24V 100mA)	
センサ	SnO <sub>2</sub> 系半導体センサ(活性炭フィルター付)	
対象ガス	都市ガス(空気より軽い12A・13A用) 燃焼排気ガス中のCO	
警報ガス濃度	注意報:ガス警報濃度以下 警報:爆発下限界濃度の1/4以下	注意報:CO濃度 50~300ppm 警報:CO濃度 550ppm以下
警報方式	注意報:赤ランプ点滅(自動復帰式) 警報:赤ランプ点灯 音声警報 70dB/m以上(自動復帰式)	注意報:黄ランプ点滅 約5分後危険と判断し音声警報 70dB/m以上 警報:黄ランプ点灯 音声警報 70dB/m以上(自動復帰式)
応答時間	60秒以内	
外部出力信号	監視時 DC6V、電源OFF故障時 DCOV	警報時 DC12V
保有回路	電源投入時鳴動防止回路(約60秒)、ガス検出機能判定回路、温度補償回路、火災検出機能判定回路、故障検出回路、ランプ・音声・外部出力確認機能、警報停止回路	
消費電力	監視時:約0.7W、警報時:約1.2W	
電源コード	長さ2.5m 予備コンセント付(最大1490Wまで使用可能)	
取付方法	壁掛式(既存取付板使用可能)	
外形寸法	H125×W85×D40.5mm	
質量	約270g	

### ■ 外観図



### ■ 仕様

型式名	YP-768	
銘定型式番号	住警第24~6号	
検知原理	熱感知式(NTCサーミスタ)	
感知レベル	公称作動温度:約65℃	
警報方式	自動復帰式、火災が発生したとき赤ランプ点滅、音声警報(70dB/m以上)	
外部出力信号	無電圧接点出力 1a接点出力(接点容量 DC24V 100mA)	
対象ガス	都市ガス(空気より軽い12A・13A用) 燃焼排気ガス中のCO	
警報ガス濃度	注意報:ガス警報濃度以下 警報:爆発下限界濃度の1/4以下	注意報:CO濃度 50~300ppm 警報:CO濃度 550ppm以下
警報方式	注意報:赤ランプ点滅(自動復帰式) 警報:赤ランプ点灯 音声警報 70dB/m以上(自動復帰式)	注意報:黄ランプ点滅 約5分後危険と判断し音声警報 70dB/m以上 警報:黄ランプ点灯 音声警報 70dB/m以上(自動復帰式)
応答時間	60秒以内	
外部出力信号	監視時 DC6V、電源OFF故障時 DCOV	警報時 DC12V
保有回路	電源投入時鳴動防止回路(約60秒)、ガス検出機能判定回路、温度補償回路、火災検出機能判定回路、故障検出回路、ランプ・音声・外部出力確認機能、警報停止回路	
使用温度範囲	0℃~+40℃(結露しないこと)	
消費電力	監視時:約0.7W、警報時:約1.2W	
取付方法	天井回転掛式(既存取付ベース使用)	
外形寸法	φ120×D34.5mm	
質量	約165g	

取り扱い店



## 矢崎エナジーシステム株式会社

本社：〒108-8333 東京都港区三田1-4-28 三田国際ビル17F

お客様ご相談窓口

ガス機器事業部	〒431-3312 静岡県浜松市天竜区二保町南鹿島23 ☎053(925)4511
東北営業部	☎022(284)9114 九州営業部 ☎092(411)4834
関東営業部	☎03(5782)2702 矢崎総業北海道販売(株) ☎011(852)2914
中部営業部	☎052(769)1532 矢崎総業四国販売(株) ☎087(833)3335
関西中国営業部	☎06(6458)8185 ※電話はすべてダイヤルインです。

※機器に異常がある場合は、ご自分で修理なさらずにLPガス販売店、または最寄りの弊社支店にご相談ください。  
 ※所在地、電話番号などについては変更になることがありますのでご了承ください。  
 ※仕様は改良のため予告なく変更することがあります。