

発売元 発売元(本社)
 及び 〒108-0075 東京都港区港南一丁目8番15号Wビル7F
 製造元 製造元(天竜工場)
 〒431-3393 静岡県浜松市天竜区二俣町南鹿島23番地

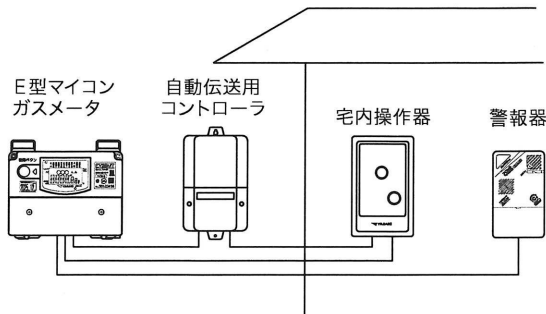
取付説明書

施工業者さま用

1. システム構成

宅内操作器 YCB-36 は、S型またはE型マイコンガスメータ（但し、遠隔開機能付に限る）と接続し、遮断弁の開操作を行うものです。また自動伝送用コントローラと接続しサービススイッチによりガス販売事業者に通報できます。警報器とセットでご使用の場合には、警報器より、メッセージまたはブザー音を発します。

本製品は、警報器とセットでお取付けすることをおすすめします。



2. 取付位置

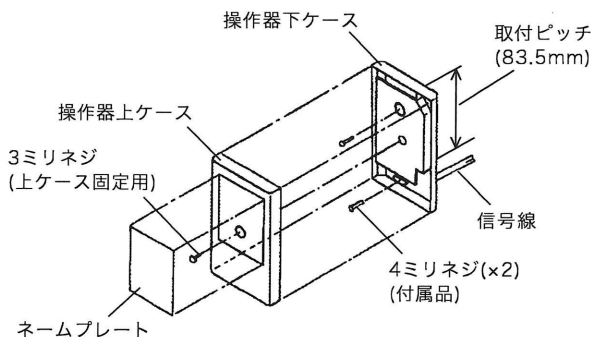
S型またはE型マイコンガスメータの復帰操作に支障のない台所の壁面にお取付けください。なお、取付位置にあたっては下記の項目に注意してください。下記の様なところに取付けますと、正常な作動をしなかったり、故障の原因となります。

⚠注意 取付禁止場所

- ・ 備品の影になる場所。
- ・ 燃焼器具からの排気、湯気、油煙などがかかる場所。
- ・ 温度が -10°C 以下または、 50°C 以上になる場所。
- ・ テレビ、ラジオなど、電気器具より **1m 以内**の場所。

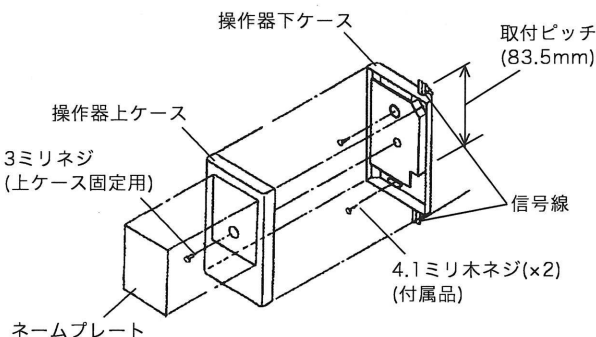
3. 取付方法

いんぺい配線の場合



※取付穴は1個用スイッチボックスの取付穴ピッチ(83.5mm)に合わせてありますので4ミリネジにて取付可能です。

露出配線の場合

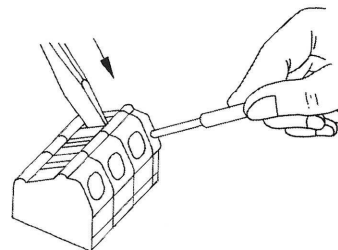


※下ケースには信号線引出し用のスリットを設けてありますので、カッターナイフなどで切欠き、信号線を引き出してください。

4. 配線方法

①信号線の接続

- (1) 電線を5~6mmむき出し、差し込み口にあてます。
- (2) マイナスドライバ(刃先2.5~3.0mm)を図のようにセットし矢印の方向に押しながら電線を差し込みます。
- (3) マイナスドライバ(刃先2.5~3.0mm)を外すと接続は完了です。
- (4) 電線の取外しはマイナスドライバ(刃先2.5~3.0mm)を矢印の方向に押しながら電線を引けば外せます。



⚠注意 刃先2.5~3.0mm以外のマイナスドライバのご使用は、ドライバがすべり、電子部品を破壊したり、端子台を損傷する恐れがあるので行わないでください。必ず電線が接続されているか、かるく電線を引いて確認してください。信号線接続終了後、上ケースをはめ、ネジを締めた後、ネームプレートを取付けてください。

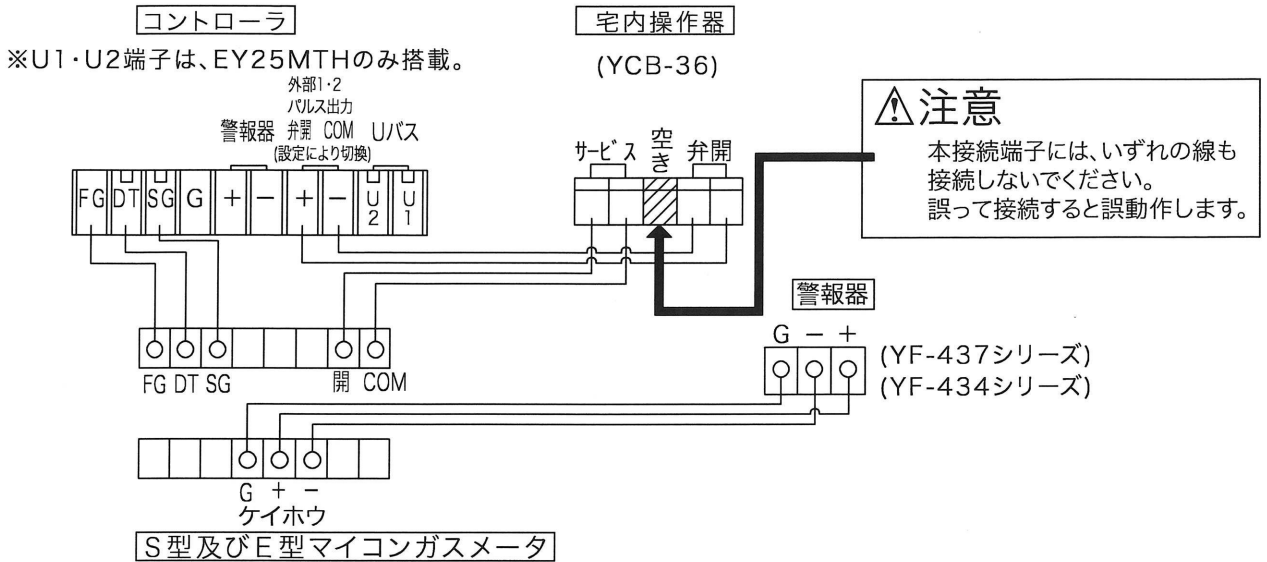
②信号線の線径と距離

・ いんべい配線 (間仕切り壁) や露出配線の信号線には、弊社 BORG(ヴォルグ) 電線をご利用ください。

心数×径	2C×φ0.65	4C×φ0.65	6C×φ0.65	8C×φ0.65
弊社型式	YB-110	YB-111	YB-112	YB-113

5. 結線図

注意 誤った結線をすると、正常に動作しませんので、十分注意してください。



6. 点検

必ず行う
お取付けいただいたシステムが長期にわたり、支障なく機能するために、保証期間経過後 2年ごとの定期点検を実施してください。

7. 仕様

項目	仕様
製品名称	宅内操作器 YCB-36
使用温度範囲	-10℃～+50℃
取付け方法	壁、または1個用スイッチボックスにねじ止め方式 (取付ピッチ=83.5mm)
寸法	高さ120×幅75×奥行23.5 (mm)
質量	約80g

矢崎エナジーシステム株式会社

お客さまご相談窓口

ガス機器事業部	053(925)4511
[北海道] 札幌	011(852)2914
[東北] 仙台	022(284)9114
[関東] 東京	03(5782)2702
	埼玉 048(654)2071
[中部] 名古屋	052(769)1532
	静岡 054(283)1151
[関西] 大阪	06(6458)8185
[中国] 広島	082(568)7802
[四国] 高松	087(833)3335
[九州] 福岡	092(411)4834

※機器に異常がある場合は、ご自分で修理なさらずに、最寄りの上記ご相談窓口にご相談ください。