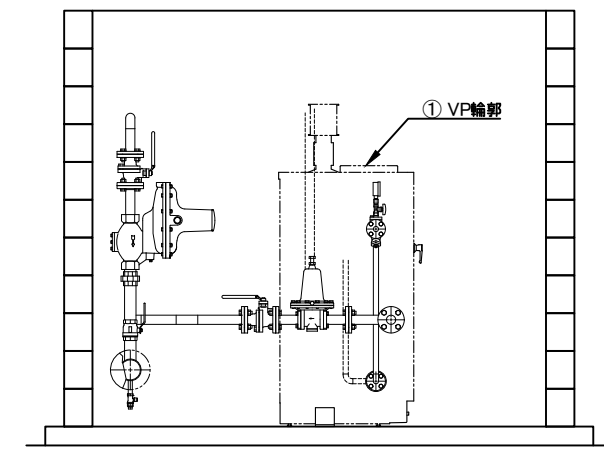
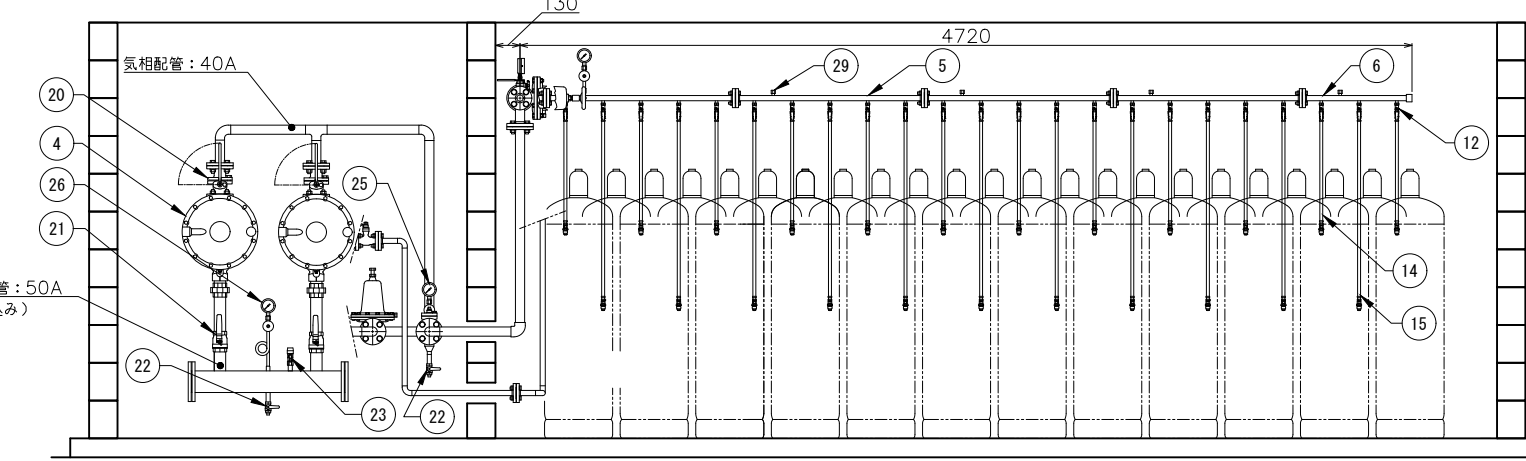


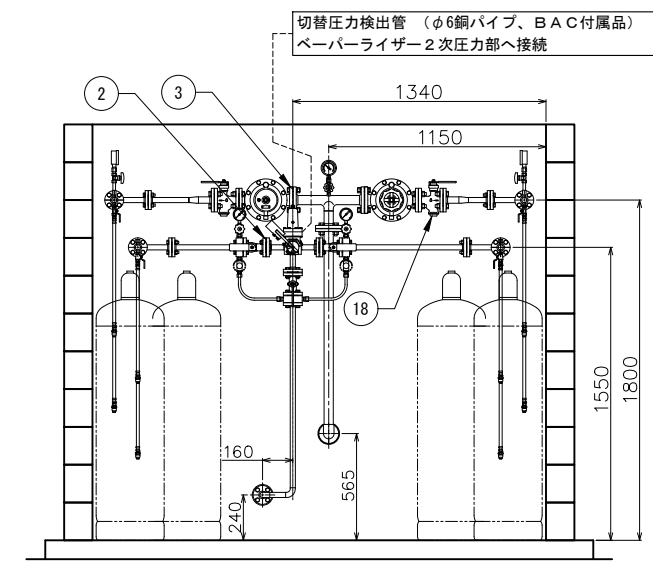
平面図



B-B

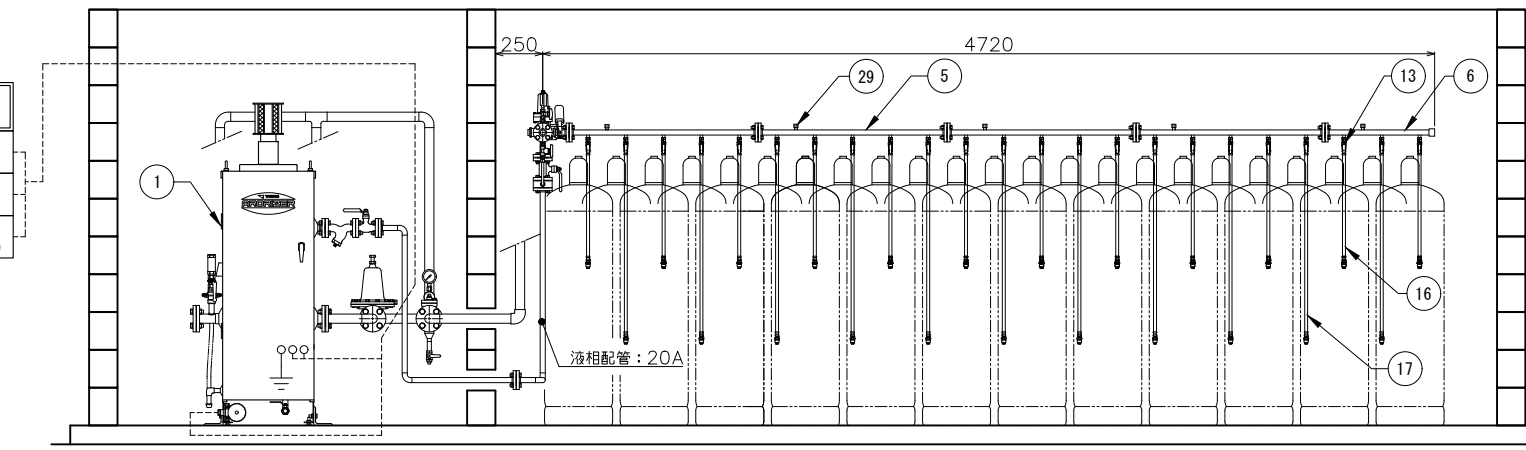


A-A
(気相配管)



C-C

注1) 図中、指示の無い配管部材およびネジ類は別途手配品になります。
注2) ガス警報器回路は耐圧防爆金属管工事を施してください。



A-A
(液相配管)

電源盤
(ペーパーライザー付属品)
・制御回路
0.5~1.25mm²x4芯
・電源回路
0.75mm²以上x2芯
・ガス警報器回路
CVV1.25mm²x3芯 注2)

番号	名称	仕様	品名	数	備考	番号	名称	仕様	品名	数	備考	1	A	B	C	D	E	F
1	ペーパーライザー	200kg/h	VP-S200GC	1		13	ボールバルブ	Rc8A	MSA-8L	46	液相用	1	番号	名称	仕様	品名	数	備考
2	液自動切替装置	300kg/h	BAC-LUS	1		14	高圧ホース	L=650	RHS-600S(T)	24	気相用、放出防止型	2	25	圧力計セット	0.2MPa		1	LPI-8、レジャーサー含
3	分離型自動切替調整器	200kg/h	AXF-200-02-02	1	I TO製	15	高圧ホース	L=1050	RHS-1000S(T)	22	気相用、放出防止型	3	26	圧力計セット	10kPa		1	LPI-8、レジャーサー、サイフォン管含
4	二段二次調整器	200kg/h	G-36C-2	2	I TO製	16	高圧ホース	L=650	RHS-600SCL	24	液相用	4	27	ストレーナ			1	VP付属品
5	高圧アロパイプ	20K20Aフランジ	SF-5	16		17	高圧ホース	L=1050	RHS-1000SCL	22	液相用	5	28	二段一次調整器			1	VP付属品
6	高圧アロパイプ	20K20Aフランジ	SP-3	4		18	ストレーナボールバルブ	20K25Aフランジ	BM20KFT 25A	2		6	29	キャップ			18	鉄ボス封止用
7	高圧アロパイプ	20K20Aフランジ	L-1	4	180x140	19	高圧ボールバルブ	20K20Aフランジ	BM20-FOLS-20A	1		7	30	ガス検知部			2	防爆型
8	高圧パイプ	20K20Aフランジ		1	L=620, 製作品	20	中低圧ボールバルブ	10K40Aフランジ	BM10KFOL-40A	4		8	31	ガス警報器			1	
9	高圧パイプ	20K20Aフランジ		1	L=340, 製作品	21	ボールバルブ	Rc50A	MSC-50L	2		9	32					
10	高圧パイプ	20K25A x 20Aフランジ		1	L=250, 製作品	22	ボールバルブ	Rc15A	ML1	2		10	33					
11	高圧パイプ	20K25A x 20Aフランジ		1	L=350, 製作品	23	ホースガス栓	Rc15A	G013Z-12P	1		11	34					
12	ボールバルブ	Rc8A	MSA-8CS	46	気相用、逆止弁付	24	圧力計セット	3.5MPa		2	LPI-8、レジャーサー	12	35					

記事	物件名	図面名	尺度	承認	確認	作成	追番
	工事名称	容器 (23+23) 本 コの字配置 VP-S200GC ガス設備参考図	フリー 日付 2020.06.20			矢崎エナジーシステム株式会社 〒431-3312 静岡県浜松市天竜区二俣町南鹿島23 TEL:053-925-4511 FAX:053-925-4512	図番 SS200KGC201-(23+23)B1