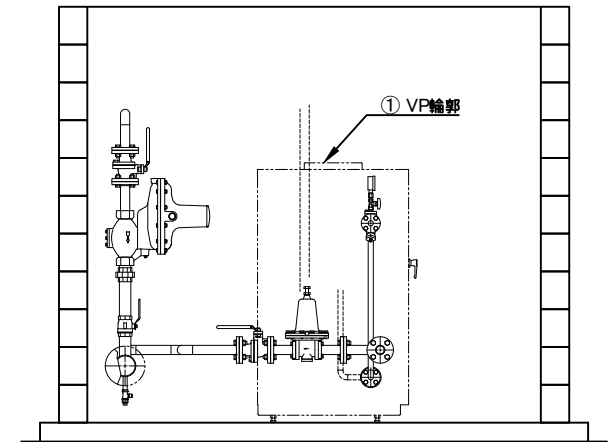
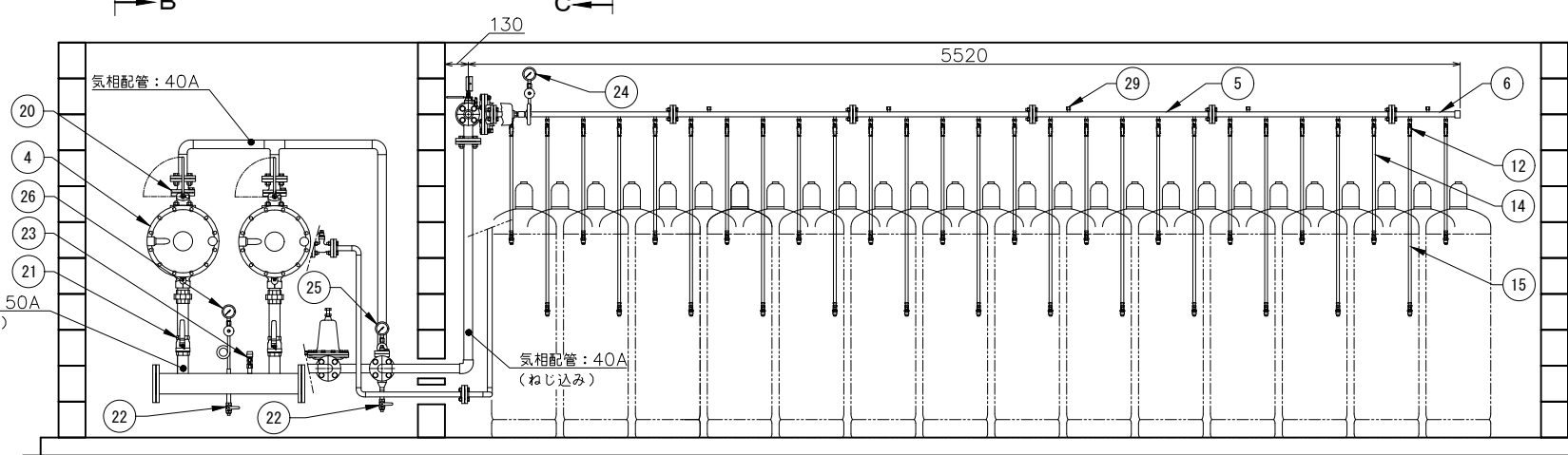


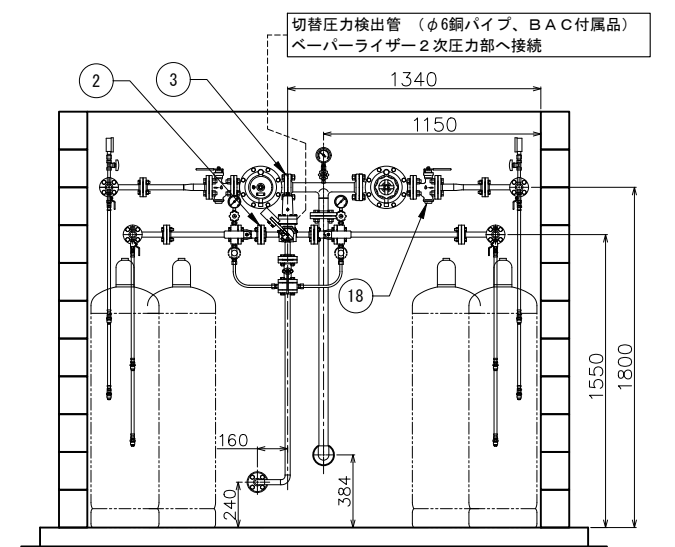
平面図



B-B

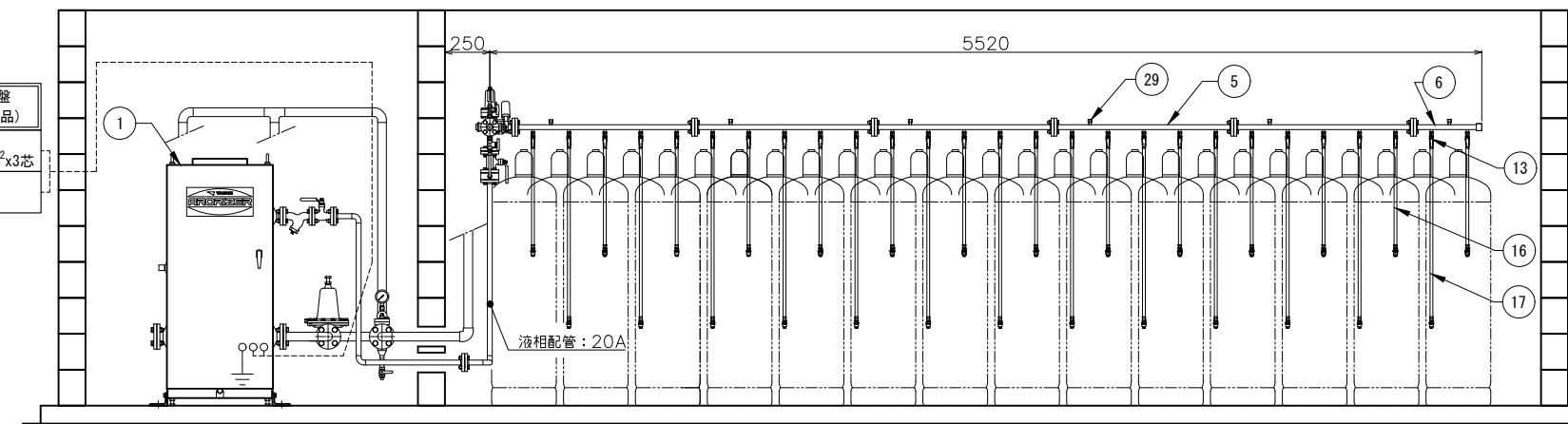


A-A
(気相配管)



C-C

注1) 図中、指示の無い配管部材およびネジ類は別途手配品になります。



A-A
(液相配管)

標準型電気制御盤
(ベーパーライザー付属品)
・電気ヒーター回路
YC600V-CVSZV 14mm²×3芯
・制御回路
VVSZV 0.75mm²×4芯

番号	名称	仕様	品名	数	備考	番号	名称	仕様	品名	数	備考	番号	名称	仕様	品名	数	備考
1	ベーパーライザー	150kg/h	VP-S150EC	1		13	ボールバルブ	Rc8A	MSA-8L	54	液相用	25	圧力計セット	0.2MPa		1	LPI-8、レジャーサー含
2	液自動切替装置	300kg/h	BAC-LUS	1		14	高圧ホース	L=650	RHS-600S(T)	28	気相用、放出防止型	26	圧力計セット	10kPa		1	LPI-8、レジャーサー、サイフォン管含
3	分離型自動切替調整器	200kg/h	AXF-200-02-02	1	I TO 製	15	高圧ホース	L=1050	RHS-1000S(T)	26	気相用、放出防止型	27	ストレーナ			1	VP付属品
4	二段二次調整器	200kg/h	G-36C-2	2	I TO 製	16	高圧ホース	L=650	RHS-600SCL	28	液相用	28	二段一次調整器			1	VP付属品
5	高圧アロパイプ	20K20Aフランジ	SF-5	20		17	高圧ホース	L=1050	RHS-1000SCL	26	液相用	29	キャップ			22	鉄ボス封止用
6	高圧アロパイプ	20K20Aフランジ	SP-2	4		18	ストレーナボールバルブ	20K25Aフランジ	BM20KFT 25A	2		30	ガス検知部			2	防爆型
7	高圧アロパイプ	20K20Aフランジ	L-1	4	180×140	19	高圧ボールバルブ	20K20Aフランジ	BM20-FOLS-20A	1		31	ガス警報器			1	
8	高圧パイプ	20K20Aフランジ		1	L=620、製作品	20	中低圧ボールバルブ	10K40Aフランジ	BM10KFOL-40A	4		32					
9	高圧パイプ	20K20Aフランジ		1	L=340、製作品	21	ボールバルブ	Rc50A	MSC-50L	2		33					
10	高圧パイプ	20K25A×20Aフランジ		1	L=250、製作品	22	ボールバルブ	Rc15A	ML1	2		34					
11	高圧パイプ	20K25A×20Aフランジ		1	L=350、製作品	23	ホースガス栓	Rc15A	G013Z-12P	1		35					
12	ボールバルブ	Rc8A	MSA-8CS	54	気相用、逆止弁付	24	圧力計セット	3.5MPa		2	LPI-8、レジャーサー含						

記事	物件名	図面名	尺度	承認	確認	作成	矢崎エナジーシステム株式会社	追番
	工事名称		フリー					