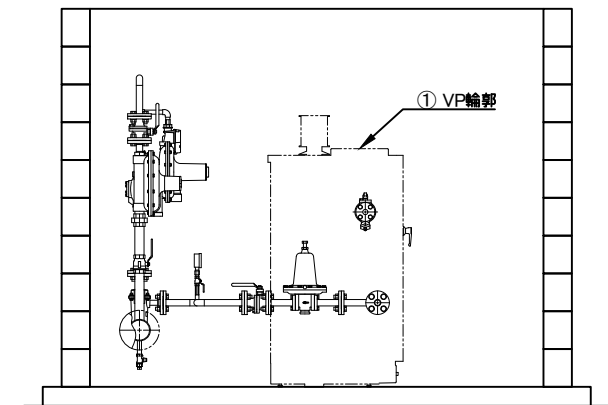
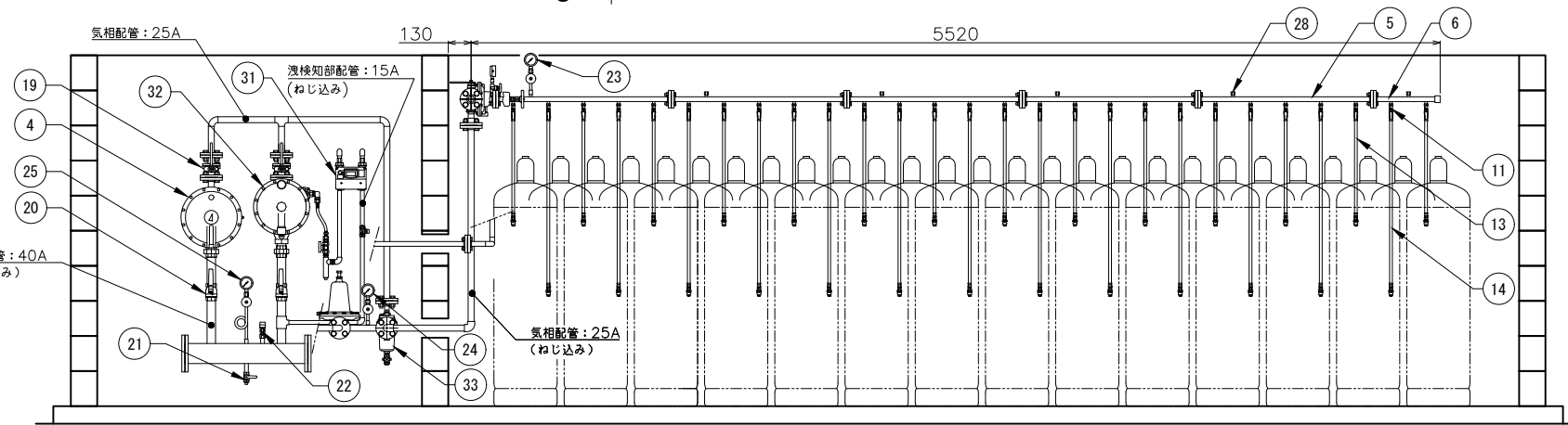


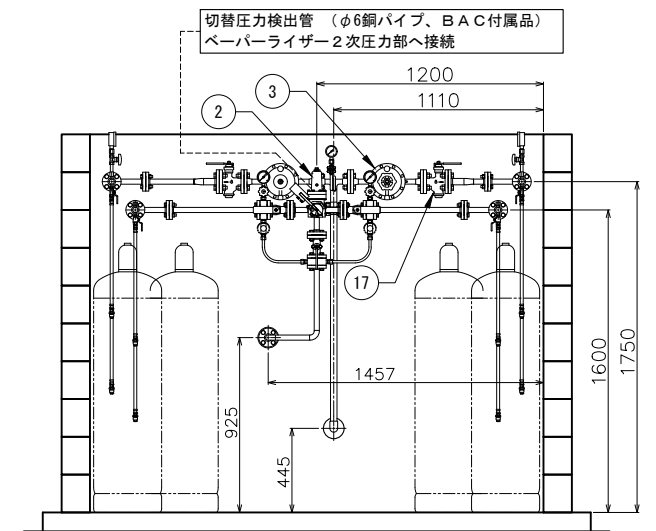
平面図



B-B



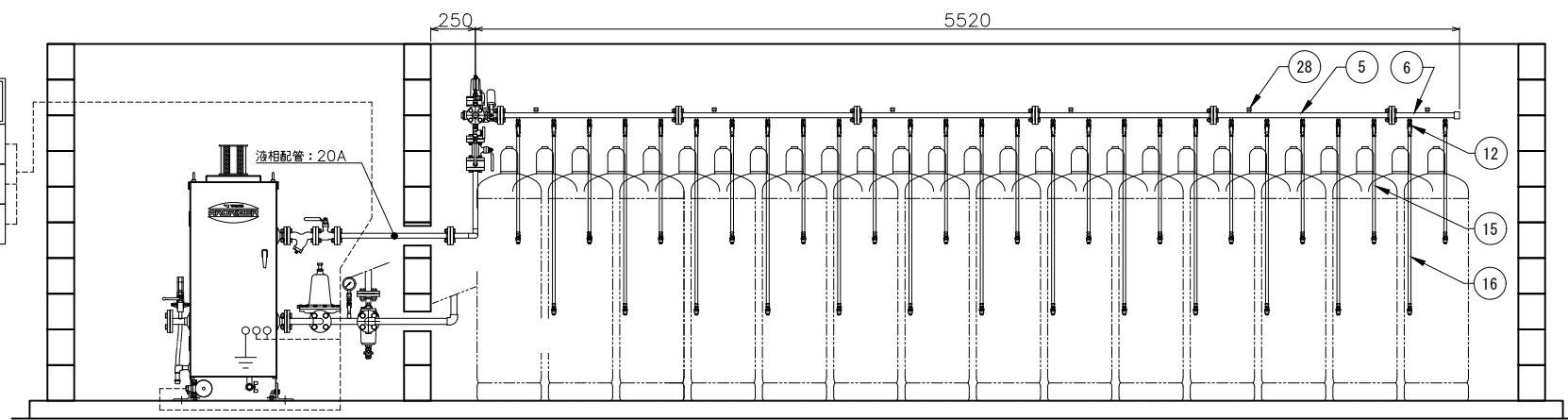
A-A  
(気相配管)



C-C

注1) 図中、指示の無い配管部材およびネジ類は別途手配品になります。  
注2) ガス警報器回路は耐圧防爆金属管工事を施してください。

- 電源盤  
(V-ライザー付属品)
- ・制御回路  
0.5~1.25mm<sup>2</sup>×4芯
  - ・電源回路  
0.75mm<sup>2</sup>以上×2芯
  - ・ガス警報器回路  
CVV1.25mm<sup>2</sup>×3芯 注2)



A-A  
(液相配管)

番号	名称	仕様	品名	数	備考	番号	名称	仕様	品名	数	備考	番号	名称	仕様	品名	数	備考
1	ペーパーライザー	100kg/h	VP-S100GC	1		13	高圧ホース	L=650	RHS-600S(T)	28	気相用、放出防止型	25	圧力計セット	10kPa		1	LPI-8、レジャーサー、サイフォン管含
2	液自動切替装置	300kg/h	BAC-LUS	1		14	高圧ホース	L=1050	RHS-1000S(T)	26	気相用、放出防止型	26	ストレナ		1	VP付属品	
3	分離型自動切替調整器	100kg/h	RC-100	1		15	高圧ホース	L=650	RHS-600SCL	28	液相用	27	二段一次調整器		1	VP付属品	
4	二段二次調整器	100kg/h	RL100A-II	1		16	高圧ホース	L=1050	RHS-1000SCL	26	液相用	28	キャップ		22	鉄ボス封止用	
5	高圧アロパイプ	20K20Aフランジ	SF-5	20		17	ストレナボールバルブ	20K25Aフランジ	BM20KFT 25A	2		29	ガス検知部		1	防爆型	
6	高圧アロパイプ	20K20Aフランジ	SP-2	4		18	高圧ボールバルブ	20K20Aフランジ	BM20-FOLS-20A	1		30	ガス警報器		1		
7	高圧アロパイプ	20K20Aフランジ	L-1	4	180×140	19	中低圧ボールバルブ	10K25Aフランジ	BM10KFOL-25A	4		31	漏洩検知部		1		
8	高圧アロパイプ	20K20Aフランジ	S-4	2	L=480	20	ボールバルブ	Rc40A	MSC-40L	2		32	漏洩検知型調整器	100kg/h	EY25MTP-YL	1	メーター継手、ガス栓、フレキホース、ドレン溜り付属
9	高圧パイプ	20K25A×20Aフランジ		1	L=390.製作品	21	ボールバルブ	Rc15A	MSC-15L	1		33	ドレンポット	使用流量範囲0~100kg/h	DPM-25A	1	
10	高圧パイプ	20K25A×20Aフランジ		1	L=210.製作品	22	ホースガス栓	Rc15A	G013Z-12P	1		34					
11	ボールバルブ	Rc8A	MSA-8CS	54	気相用、逆止弁付	23	圧力計セット	3.5MPa		2	LPI-8、レジャーサー含	35					
12	ボールバルブ	Rc8A	MSA-8L	54	液相用	24	圧力計セット	0.2MPa		1	LPI-8、レジャーサー含						
記事		物件名	容器 (27+27) 本 コの字配置			図面名	フリー			承認	確認	作成	矢崎エナジーシステム株式会社			追番	
		工事名称	VP-S100GC モレケン ガス設備参考図			日付	2020.06.20						〒431-3312 静岡県浜松市天竜区二俣町南鹿島23 TEL:053-925-4511 FAX:053-925-4512			図番 SS100KGC101-(27+27)B1M	