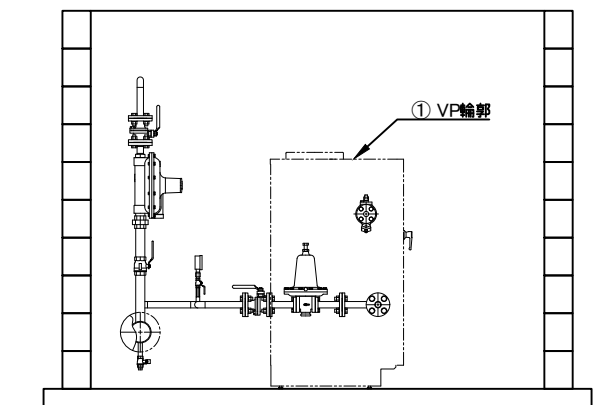
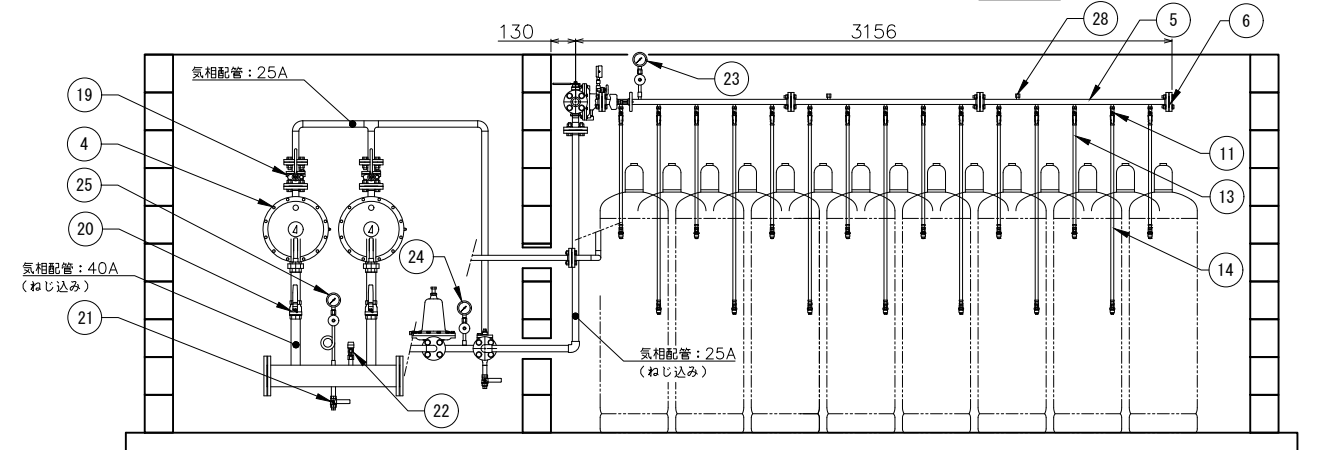


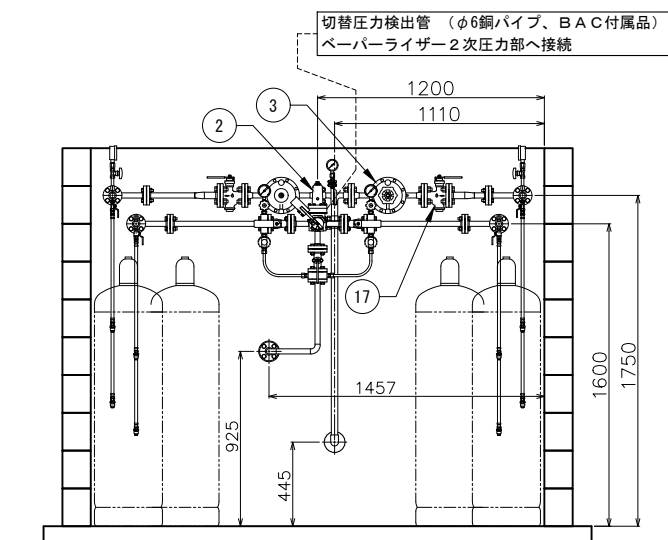
平面図



B-B

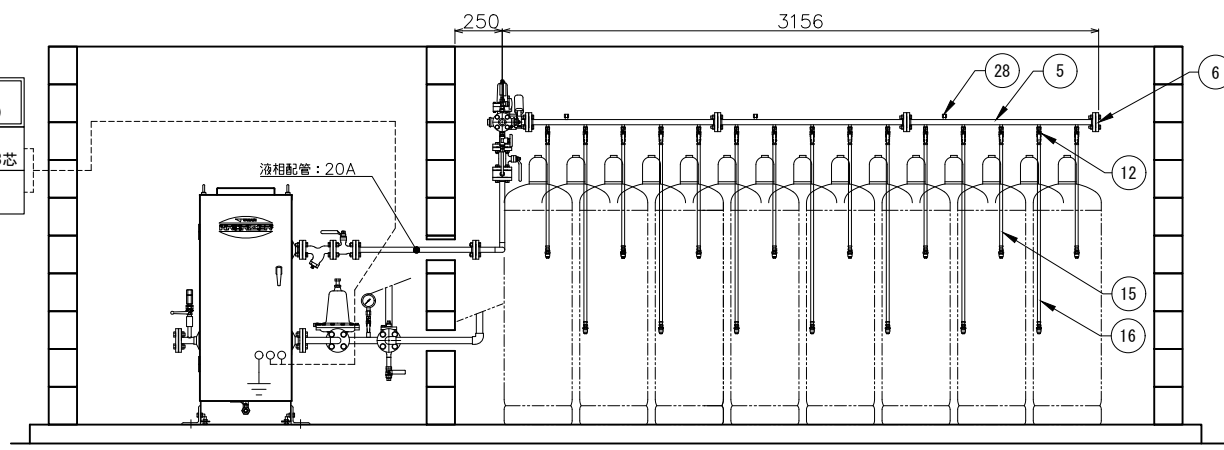


A-A
(気相配管)



C-C

注1) 図中、指示の無い配管部材およびネジ類は別途手配品になります。



A-A
(液相配管)

標準型電気制御盤
(ペーパーライザー付属品)
・電気ヒーター回路
YC600V-CVSZV 14mm²×3芯
・制御用回路
VVSZV 0.75mm²×4芯

番号	名称	仕様	品名	数	備考	番号	名称	仕様	品名	数	備考	番号	名称	仕様	品名	数	備考
1	ペーパーライザー	100kg/h	VP-S100EC	1		13	高圧ホース	L=650	RHS-600S(T)	16	気相用、放出防止型	25	圧力計セット	10kPa		1	LPI-8、レジャーサー、サイフォン管含
2	液自動切替装置	300kg/h	BAC-LUS	1		14	高圧ホース	L=1050	RHS-1000S(T)	14	気相用、放出防止型	26	ストレーナ		1	VP付属品	
3	分離型自動切替調整器	100kg/h	RC-100	1		15	高圧ホース	L=650	RHS-600SCL	16	液相用	27	二段一次調整器		1	VP付属品	
4	二段二次調整器	100kg/h	RL100A-II	2		16	高圧ホース	L=1050	RHS-1000SCL	14	液相用	28	キャップ		10	鉄ボス封止用	
5	高圧アロパイプ	20K20A両側フランジ	SF-5	12		17	ストレーナボールバルブ	20K25Aフランジ	BM20KFT 25A	2		29	ガス検知部		2	防爆型	
6	閉止フランジ	20K20A		4		18	高圧ボールバルブ	20K20Aフランジ	BM20-FOLS-20A	1		30	ガス警報器		1		
7	高圧アロパイプ	20K20Aフランジ	L-1	4	180×140	19	中低圧ボールバルブ	10K25Aフランジ	BM10KFOL-25A	4		31					
8	高圧アロパイプ	20K20Aフランジ	S-4	2	L=480	20	ボールバルブ	Rc40A	MSC-40L	2		32					
9	高圧パイプ	20K25A×20Aフランジ		1	L=390.製作品	21	ボールバルブ	Rc15A	ML1	2		33					
10	高圧パイプ	20K25A×20Aフランジ		1	L=210.製作品	22	ホースガス栓	Rc15A	G013Z-12P	1		34					
11	ボールバルブ	Rc8A	MSA-8CS	30	気相用、逆止弁付	23	圧力計セット	3.5MPa		2	LPI-8、レジャーサー含	35					
12	ボールバルブ	Rc8A	MSA-8L	30	液相用	24	圧力計セット	0.2MPa		1	LPI-8、レジャーサー含						

記事	物件名	図面名	尺度	承認	確認	作成	矢崎エナジーシステム株式会社	追番
	工事名称	容器(15+15)本 コの字配置 VP-S100EC ガス設備参考図	フリー					