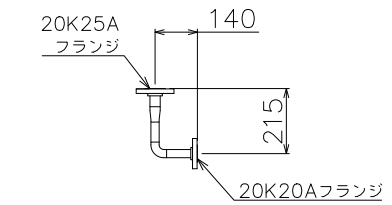
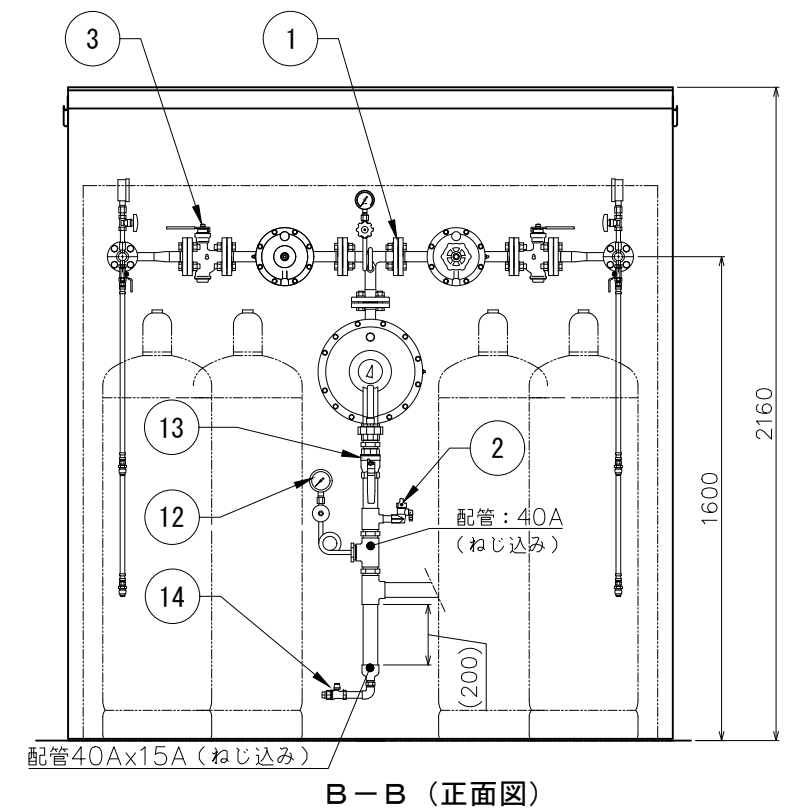
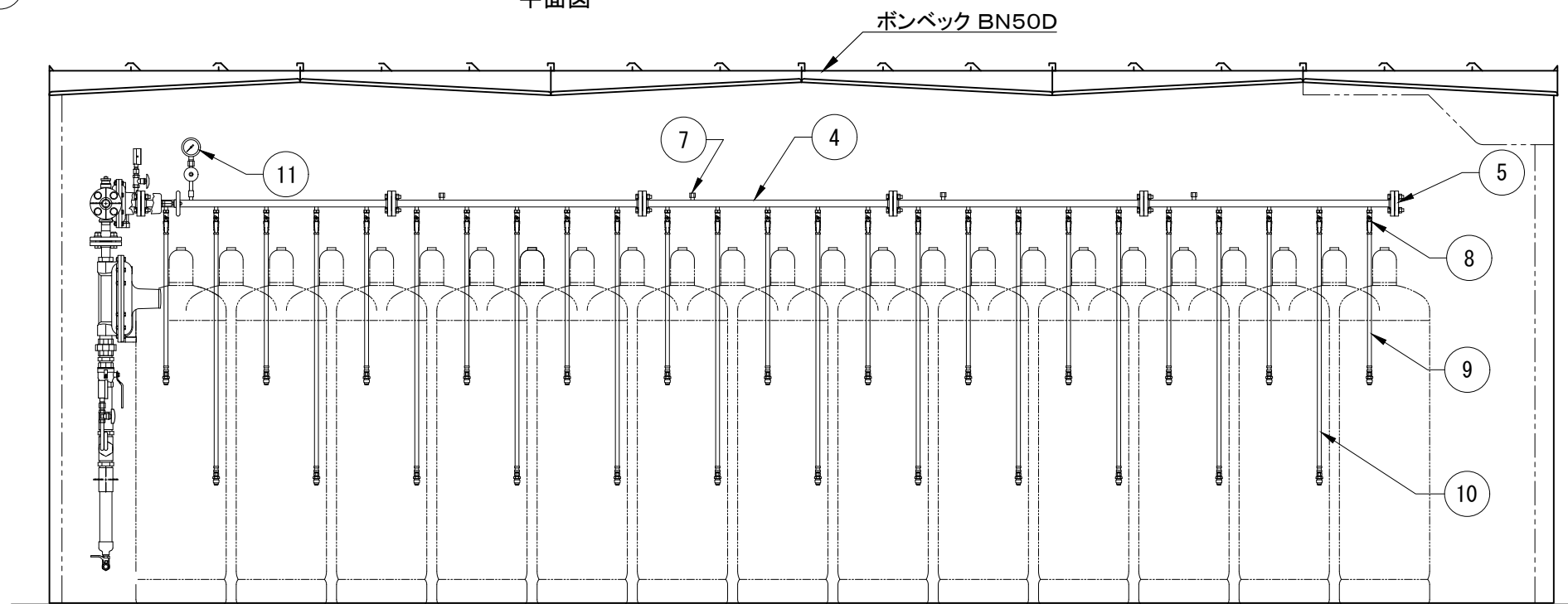


※ No.6 高圧パイプ形状



注1) 図中、指示の無い配管部材およびネジ類またポンペ庫は別途手配品になります。



| 番号 | 名称 | 仕様 | 品名 | 数 | 備考 | 番号 | 名称 | 仕様 | 品名 | 数 | 備考 |
|----|--------------|---------------|-------------|----|--------|----|--------|--------|--------------|----|------------------|
| 1 | 一体型自動切替調整器 | 100kg/h | RCL-100A | 1 | | 8 | ボールバルブ | Rc8A | MSA-8CS | 50 | |
| 2 | ホースガス栓 | Rc15A | G015Z-12P | 1 | | 9 | 高圧ホース | L=650 | RHS-600S(T) | 26 | 気相用、放出防止型 |
| 3 | ストレーナーボールバルブ | 20K25Aフランジ | BM20KFT 25A | 2 | | 10 | 高圧ホース | L=1050 | RHS-1000S(T) | 24 | 気相用、放出防止型 |
| 4 | 高圧アロパイプ | 20K20Aフランジ | SF-5 | 10 | | 11 | 圧力計セット | 3.5MPa | | 2 | LPI-8、レジャーサー含 |
| 5 | 閉止フランジ | 20K20A | | 2 | | 12 | 圧力計セット | 10kPa | | 1 | LPI-8、レジャー、ライフ管含 |
| 6 | 高圧パイプ | 20K20x25Aフランジ | | 2 | 製作品 | 13 | ボールバルブ | Rc40A | MSC-40L | 1 | |
| 7 | キャップ | Rc 8A | | 8 | 鉄ボス封止用 | 14 | ボールバルブ | Rc15A | MSC-15L | 1 | |

| | | | | | | | | |
|----|------|---|-------------------------|----|----|----|--|--------------------------|
| 記事 | 物件名 | 図面名 | 尺度 | 承認 | 確認 | 作成 | 矢崎エナジーシステム株式会社 〒431-3312 静岡県浜松市天竜区二俣町南鹿島23 TEL:053-925-4511 FAX:053-925-4512 | 追番 |
| | 工事名称 | 容器(25+25)本 コの字配置 自然気化100kg/h ガス設備参考図 | フリー 日付 2020.06.20 | | | | | 図番 SS100K0N-(25+25)B1 |