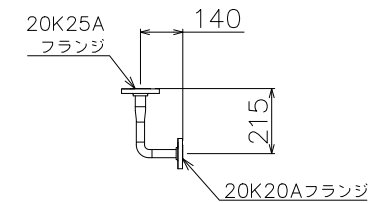
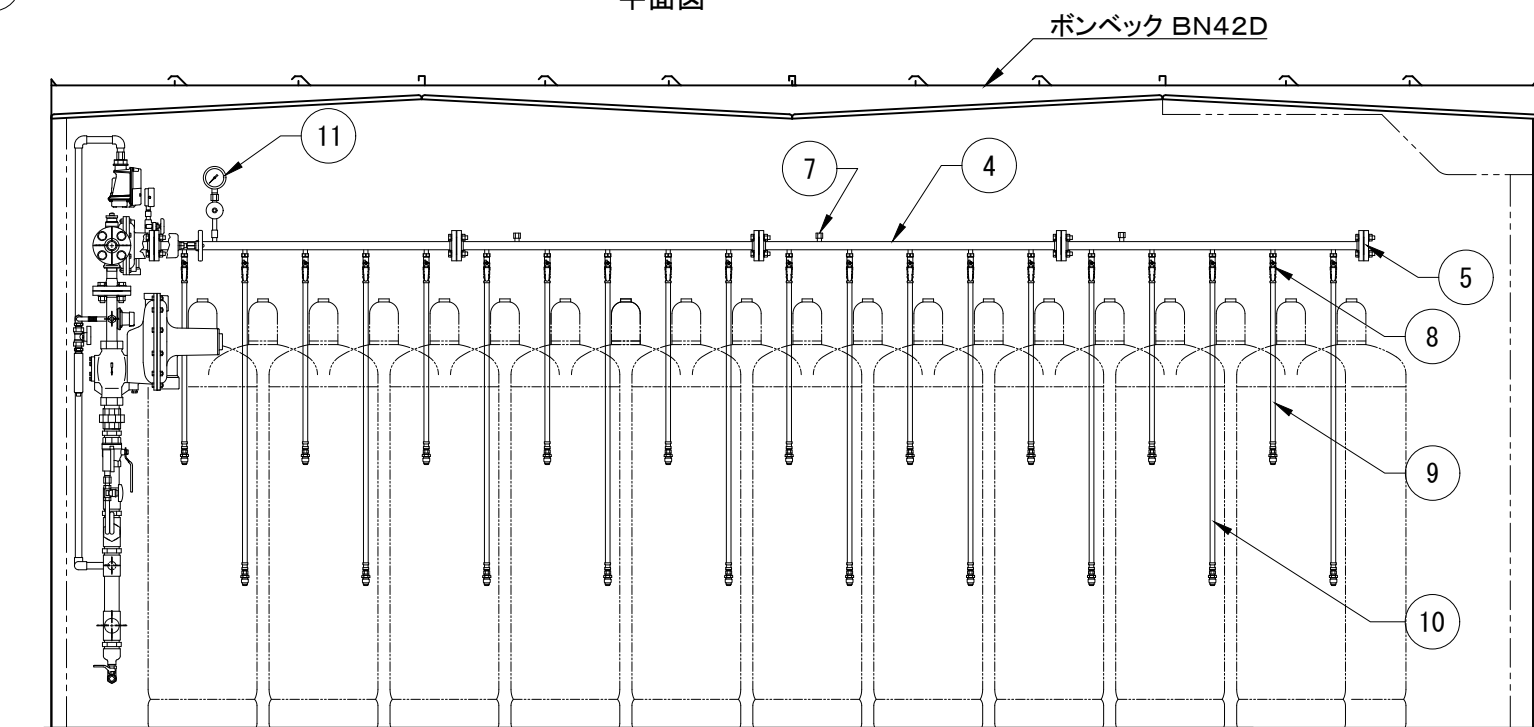


平面図

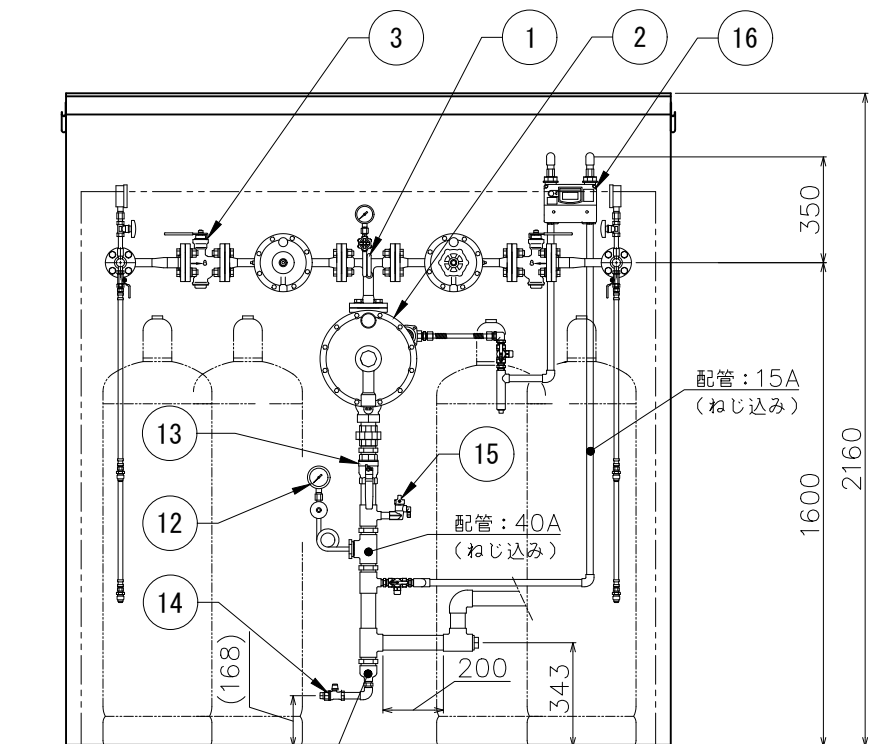
※ No.6 高圧パイプ形状



注1) 図中、指示の無い配管部材およびネジ類またポンベ庫は別途手配品になります。



A-A (左側面図)



配管40Ax15A (ねじ込み)

B-B (正面図)

番号	名称	仕様	品名	数	備考	番号	名称	仕様	品名	数	備考	番号	名称	仕様	品名	数	備考
1	分離型自動切替調整器	100kg/h	RC-100	1		8	ボールバルブ	Rc8A	MSA-8CS	40		15	ホースガス栓	Rc15A	G015Z-12P	1	
2	ペーパーライザー用モレケン365	100kg/h	RL-100HL-II	1		9	高圧ホース	L=650	RHS-600S(T)	20	気相用、放出防止型	16	漏洩検知部		EY25MTP-YL	1	
3	ストレーナーボールバルブ	20K25Aフランジ	BM20KFT 25A	2		10	高圧ホース	L=1050	RHS-1000S(T)	20	気相用、放出防止型						
4	高圧アロパイプ	20K20Aフランジ	SF-5	8		11	圧力計セット	3.5MPa		2	LPI-8、レジャーサー含						
5	閉止フランジ	20K20A		2		12	圧力計セット	10kPa		1	LPI-8、レジャー、ライク管含						
6	高圧パイプ	20K20x25Aフランジ		2	製作品	13	ボールバルブ	Rc40A	MSC-40L	1							
7	キャップ	Rc 8A		6	鉄ボス封止用	14	ボールバルブ	Rc15A	MSC-15L	1							

記事	物件名	図面名	尺度	承認	確認	作成	矢崎エナジーシステム株式会社 〒431-3312 静岡県浜松市天竜区二俣町南鹿島23 TEL:053-925-4511 FAX:053-925-4512	追番
	工事名称	容器 (20+20) 本 コの字配置 自然気化100kg/h モレケン ガス設備参考図	フリー 日付 2020.06.20					