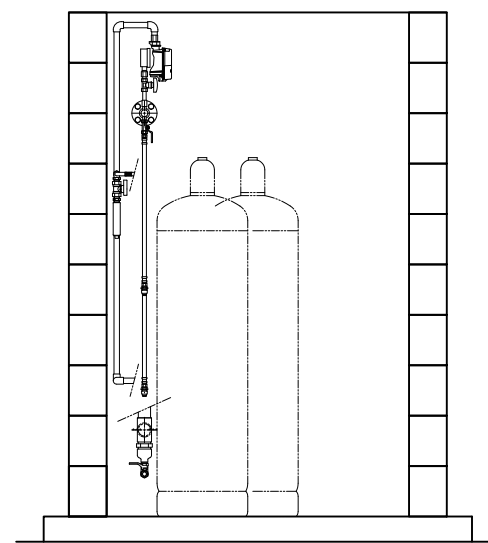
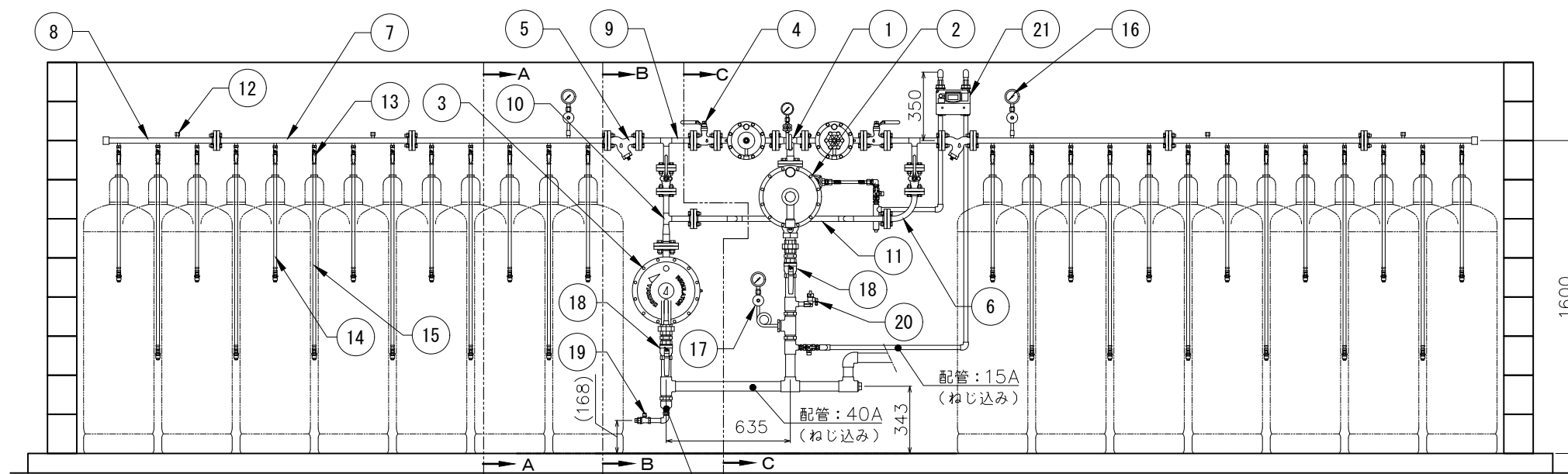


平面図

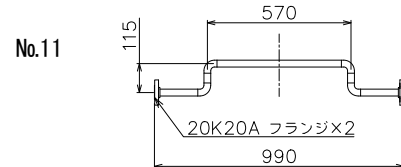
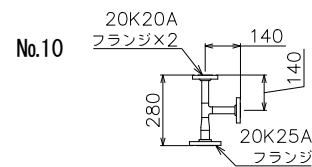
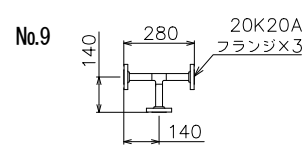


A-A (左側面図)



正面図

※ 高圧パイプ形状



注1) 図中、指示の無い配管部材およびネジ類は別途手配品になります。

番号	名称	仕様	品名	数	備考	番号	名称	仕様	品名	数	備考	番号	名称	仕様	品名	数	備考
1	分離型自動切替調整器	70kg/h	RC-70	1		9	高圧パイプ	20K20Aフランジ		2	製作品	17	圧力計セット	10kPa		1	LPI-8、レジャーサー、サイフォン管
2	ペーパーライザー用モレケン365	100kg/h	RL-100HL- II	1		10	高圧パイプ	20K 20A×25Aフランジ		1	製作品	18	ボールバルブ	Rc40A	MSC-40L	2	
3	単段調整器	100kg/h	RL-100A	1		11	高圧パイプ	20K20Aフランジ		1	製作品	19	ボールバルブ	Rc15A	MSC-15L	1	
4	ボールバルブ	20K20Aフランジ	BM20FOLS 20A	4		12	キャップ	Rc8A		4	鉄ボス封止用	20	ホースガス栓	Rc15A	G015Z-12P	1	
5	ストレーナー	20K20Aフランジ	M20KFTLM 20A	2		13	ボールバルブ	Rc8A	MSA-8CS	26		21	漏洩検知部		EY25MTP-YL	1	
6	高圧アロパイプ	20K20Aフランジ	L-5	1	L=140×140	14	高圧ホース	L=650	RHS-600S(T)	14	気相用、放出防止型						
7	高圧アロパイプ	20K20Aフランジ	SF-5	4		15	高圧ホース	L=1050	RHS-1000S(T)	12	気相用、放出防止型						
8	高圧アロパイプ	20K20Aフランジ	SP-3	2		16	圧力計セット	3.5MPa		2	LPI-8、レジャーサー含						

記事	国土交通省仕様 (漏洩検知装置付)	物件名	図面名	尺度	承認	確認	作成	追番
		工事名称	容器(13+13)本 直線配置 自然気化70kg/h (バイパス付) モレケン ガス設備参考図	フリー			矢崎エナジーシステム株式会社	
				日付			〒431-3312 静岡県浜松市天竜区二俣町南鹿島23 TEL:053-925-4511 FAX:053-925-4512	図番 SS070K0N-(13+13)A2M