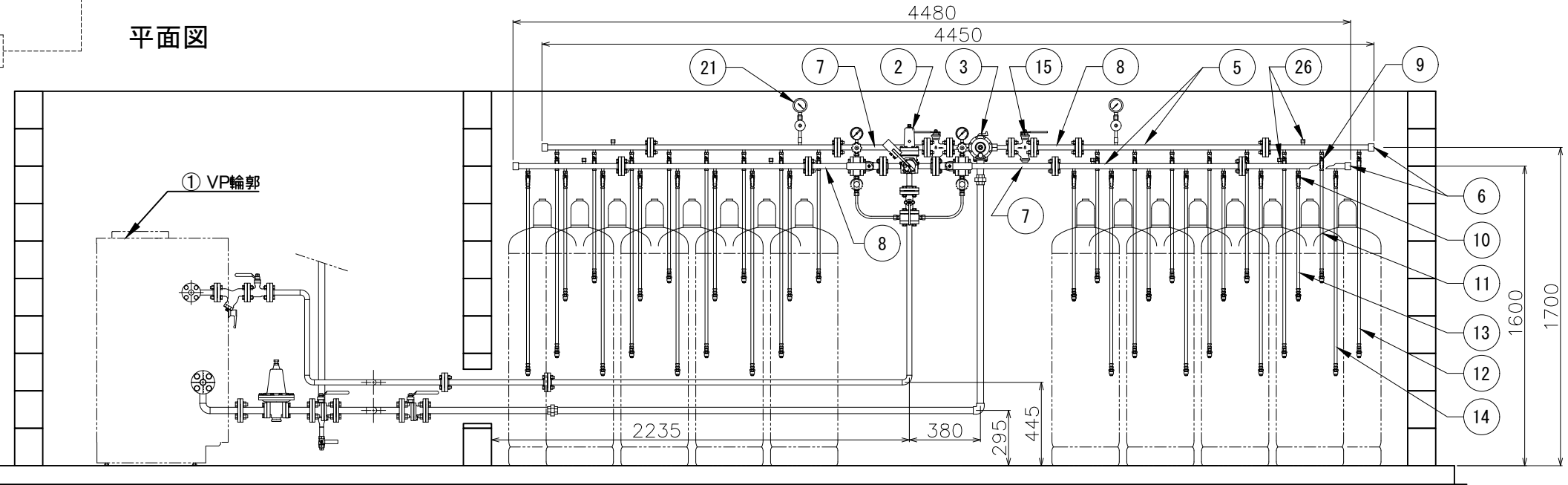


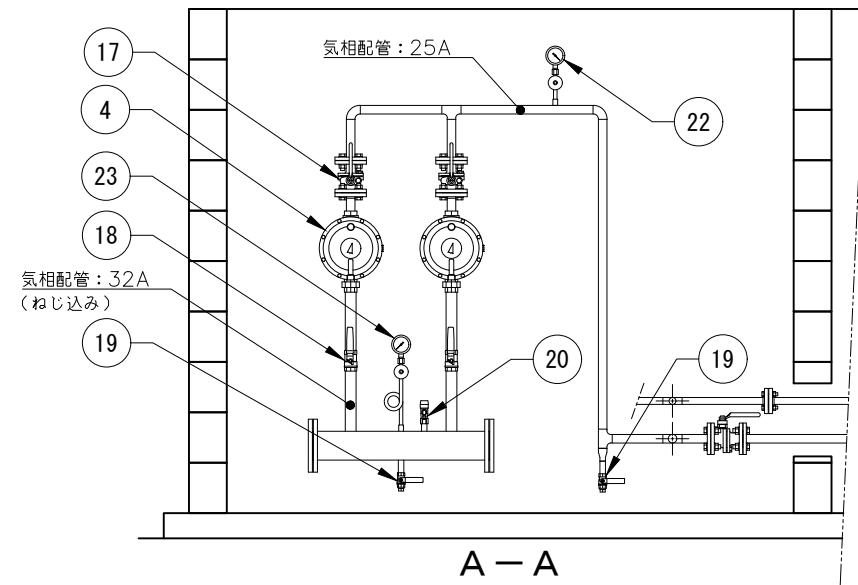
平面図

標準型電気制御盤
(ペーパーライザー付属品)
・電気ヒーター回路
YC600V-CVSZV 5.5mm²x3芯
・制御用回路
VVSZV 0.75mm²x4芯



正面図

注1) 図中、指示の無い配管部材およびネジ類は別途手配品になります。



A-A

| 番号 | 名称 | 仕様 | 品名 | 数 | 備考 | 番号 | 名称 | 仕様 | 品名 | 数 | 備考 |
|----|-------------|------------|---------------|----|-----------|----|---------|--------|-----------|---|----------------------|
| 1 | ペーパーライザー | 50kg/h | VP-S50EC | 1 | | 19 | ボールバルブ | Rc15A | MSC-15L | 1 | |
| 2 | 液自動切替装置 | 300kg/h | BAC-LUS | 1 | | 20 | ホースガス栓 | Rc15A | G013Z-12P | 1 | |
| 3 | 分離型自動切替調整器 | 50kg/h | RC-50 | 1 | | 21 | 圧力計セット | 3.5MPa | | 2 | LPI-8、レジャーサー含 |
| 4 | 二段二次調整器 | 50kg/h | RL50A-II | 1 | | 22 | 圧力計セット | 0.2MPa | | 1 | LPI-8、レジャーサー含 |
| 5 | 高圧アロパイプ | 20K20Aフランジ | SF-5 | 4 | | 23 | 圧力計セット | 10kPa | | 1 | LPI-8、レジャーサー、サイフォン管含 |
| 6 | 高圧アロパイプ | 20K20Aフランジ | SP-3 | 4 | | 24 | ストレーナ | | | 1 | VP付属品 |
| 7 | 高圧アロパイプ | 20K20Aフランジ | S-4 | 2 | L=480 | 25 | 二段一次調整器 | | | 1 | VP付属品 |
| 8 | 高圧アロパイプ | 20K20Aフランジ | S-5 | 2 | L=240 | 26 | キャップ | | | 6 | 鉄ボス封止用 |
| 9 | ボールバルブ | Rc8A | MSA-8CS | 16 | 気相用、逆止弁付 | 27 | ガス検知部 | | | 2 | 防爆型 |
| 10 | ボールバルブ | Rc8A | MSA-8L | 16 | 液相用 | 28 | ガス警報器 | | | 1 | |
| 11 | 高圧ホース | L=650 | RHS-600S(T) | 8 | 気相用、放出防止型 | | | | | | |
| 12 | 高圧ホース | L=1050 | RHS-1000S(T) | 8 | 気相用、放出防止型 | | | | | | |
| 13 | 高圧ホース | L=650 | RHS-600SCL | 8 | 液相用 | | | | | | |
| 14 | 高圧ホース | L=1050 | RHS-1000SCL | 8 | 液相用 | | | | | | |
| 15 | ストレーナボールバルブ | 20K20Aフランジ | BM20KFT 20A | 2 | | | | | | | |
| 16 | 高圧ボールバルブ | 20K20Aフランジ | BM20-FOLS-20A | 1 | | | | | | | |
| 17 | 中低圧ボールバルブ | 10K25Aフランジ | BM10KFOL-25A | 4 | | | | | | | |
| 18 | ボールバルブ | Rc32A | MSC-32L | 2 | | | | | | | |

| | | | | | | | | | |
|----|------|--|----|------------|----|----|----|--|-----------------------------|
| 記事 | 物件名 | 図面名 容器(8+8)本 直線配置 強制気化50kg/h ガス設備参考図 | 尺度 | フリー | 承認 | 確認 | 作成 | 矢崎エナジーシステム株式会社 〒431-3312 静岡県浜松市天竜区二俣町南鹿島23 TEL:053-925-4511 FAX:053-925-4512 | 追番 |
| | 工事名称 | | 日付 | 2020.06.20 | | | | | 図番 SS050KEC051-(08+08)A1 |