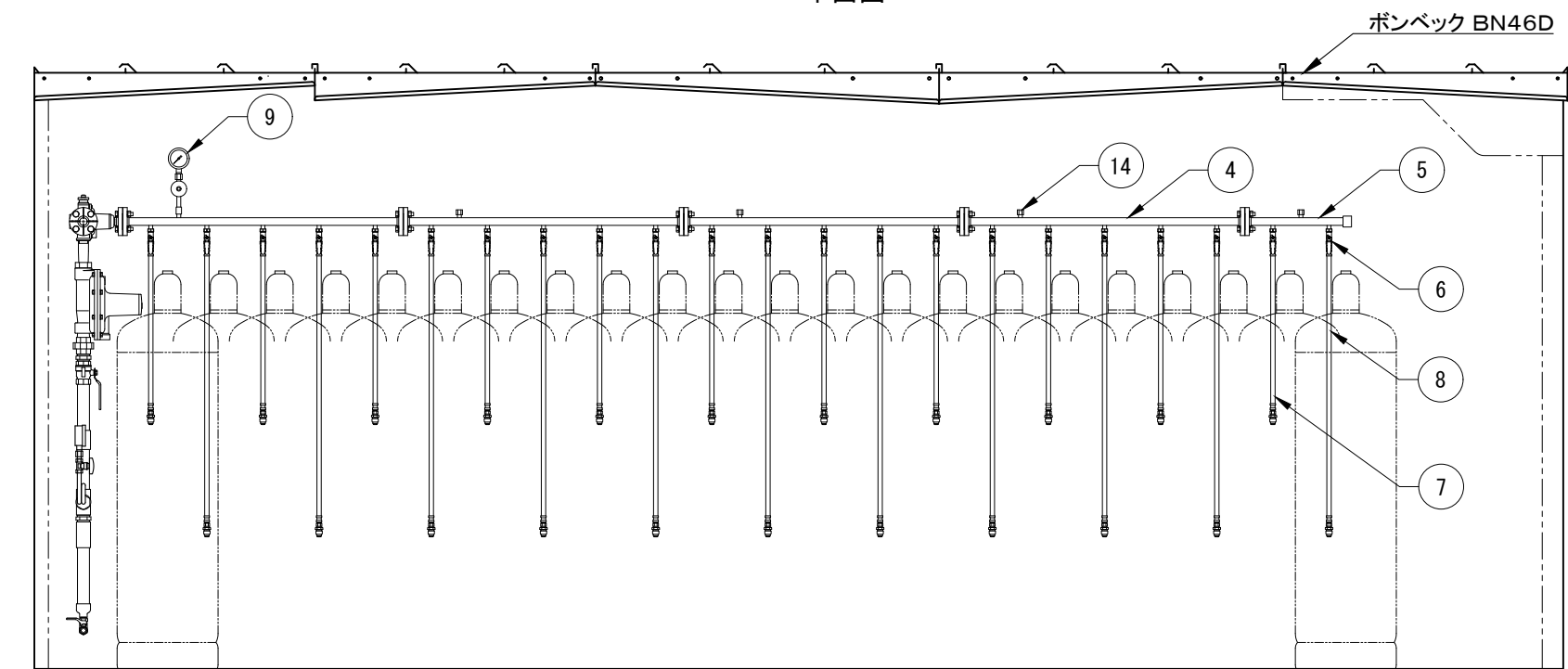
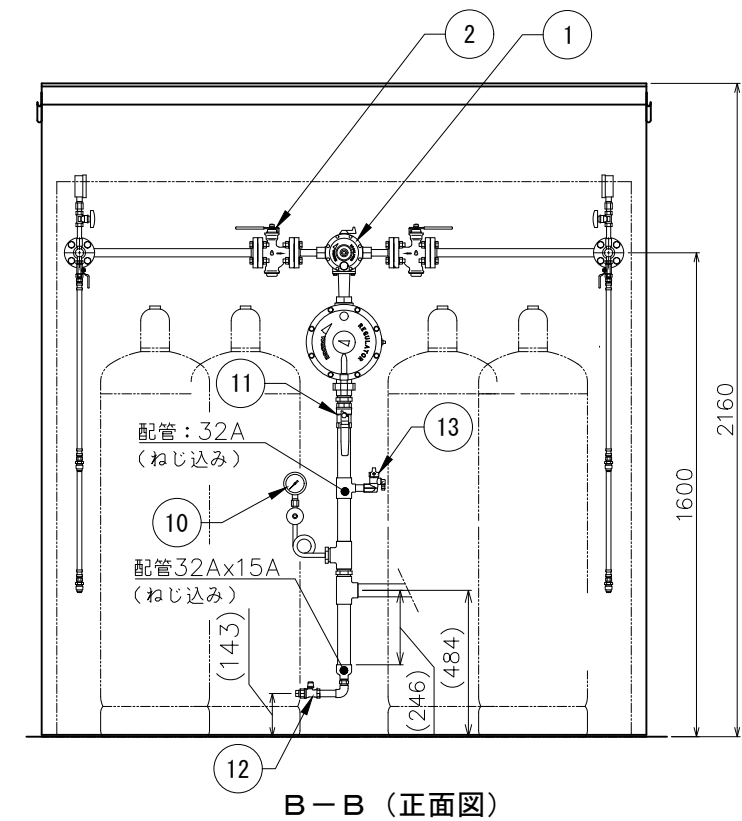


平面図

注1) 図中、指示の無い配管部材およびネジ類またポンベ庫は別途手配品になります。



A-A



B-B (正面図)

番号	名称	仕様	品名	数	備考	番号	名称	仕様	品名	数	備考	番号	名称	仕様	品名	数	備考
1	一体型自動切替調整器	50kg/h	RCL-50	1		7	高圧ホース	L=650	RHS-600S(T)	22	気相用、放出防止型	13	ホースガス栓	Rc15A	G015Z-12P	1	
2	ストレーナーボールバルブ	20K20Aフランジ	BM20KFT 20A	2		8	高圧ホース	L=1050	RHS-1000S(T)	22	気相用、放出防止型	14	キャップ	Rc 8A		8	鉄ボス封止用
3	高圧アロパイプ	20K20Aフランジ	L-4	2	L=140×590	9	圧力計セット	3.5MPa		2	LPI-8、レジャーサー含						
4	高圧アロパイプ	20K20Aフランジ	SF-5	8		10	圧力計セット	10kPa		1	LPI-8、レジャーサー、サイフォン管含						
5	高圧アロパイプ	20K20Aフランジ	SP-2	2		11	ボールバルブ	Rc32A	MSC-32L	1							
6	ボールバルブ	Rc8A	MSA-8CS	44	気相用、逆止弁付	12	ボールバルブ	Rc15A	MSC-15L	1							
記事	物件名	容器(22+22)本 コの字配置			尺度	フリー	承認	確認	作成	矢崎エナジーシステム株式会社			追番				
	工事名称	自然気化50kg/h ガス設備参考図			日付	2020.06.20				〒431-3312 静岡県浜松市天竜区二俣町南鹿島23 TEL:053-925-4511 FAX:053-925-4512			図番				
													SS050K0N-(22+22)B1				