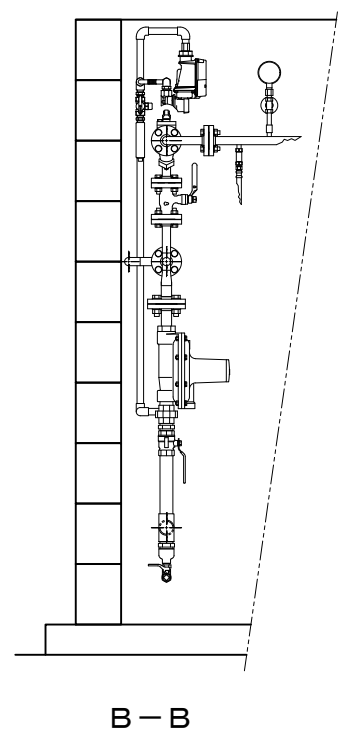
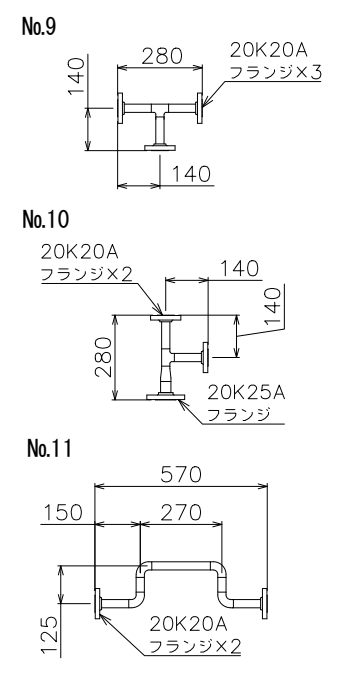
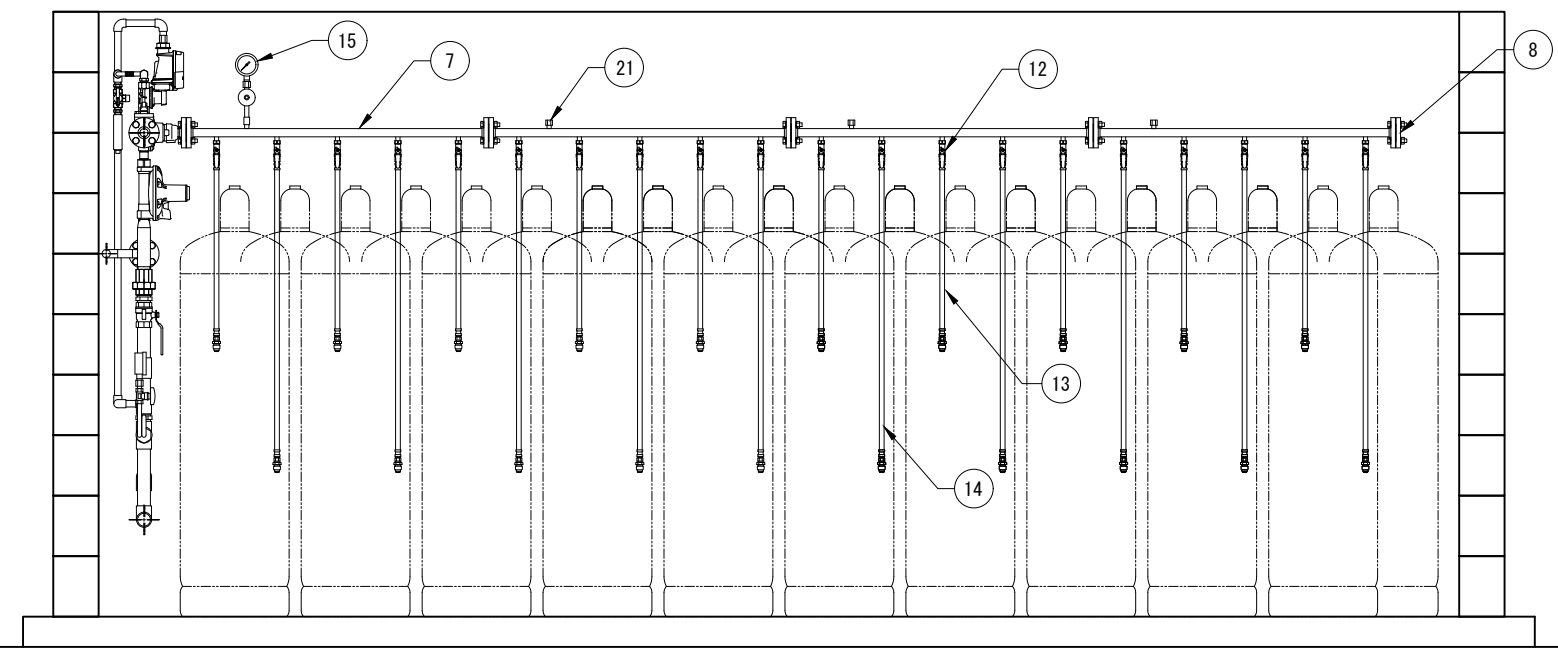


平面図

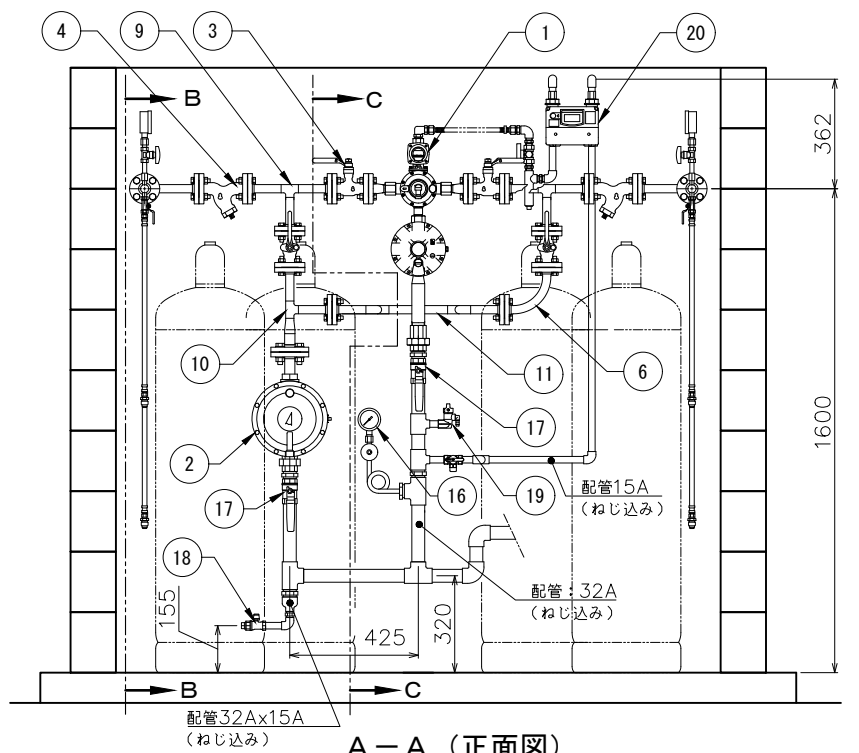
※ 高圧パイプ形状



B-B



C-C



A-A (正面図)

注1) 図中、指示の無い配管部材およびネジ類は別途手配品になります。

| 番号 | 名称 | 仕様 | 品名 | 数 | 備考 | 番号 | 名称 | 仕様 | 品名 | 数 | 備考 | 番号 | 名称 | 仕様 | 品名 | 数 | 備考 |
|----|----------------|------------|--------------|---|----------|----|--------|-----------------|--------------|----|----------------------|----|--------|-------|------------|---|--------|
| 1 | 流量検知式切替型漏洩検知装置 | 50kg/h | AX-50AHL | 1 | | 9 | 高圧パイプ | 20K20Aフランジ | | 2 | 製作品 | 17 | ボールバルブ | Rc32A | MSC-32L | 2 | |
| 2 | 単段調整器 | 50kg/h | RL-50A | 1 | | 10 | 高圧パイプ | 20K 20A×25Aフランジ | | 1 | 製作品 | 18 | ボールバルブ | Rc15A | MSC-15L | 1 | |
| 3 | ボールバルブ | 20K20Aフランジ | BM20FOLS 20A | 4 | | 11 | 高圧パイプ | 20K20Aフランジ | | 1 | 製作品 | 19 | ホースガス栓 | Rc15A | G015Z-12P | 1 | |
| 4 | ストレナー | 20K20Aフランジ | M20KFTLM 20A | 2 | | 12 | ボールバルブ | Rc8A | MSA-8CS | 40 | 気相用、逆止弁付 | 20 | 漏洩検知部 | | EY25MTP-YL | 1 | |
| 5 | 高圧アロパイプ | 20K20Aフランジ | L-1 | 2 | L180×140 | 13 | 高圧ホース | L=650 | RHS-600S(T) | 20 | 気相用、放出防止型 | 21 | キャップ | Rc8A | | 6 | 鉄ボス封止用 |
| 6 | 高圧アロパイプ | 20K20Aフランジ | L-5 | 1 | L140×140 | 14 | 高圧ホース | L=1050 | RHS-1000S(T) | 20 | 気相用、放出防止型 | | | | | | |
| 7 | 高圧アロパイプ | 20K20Aフランジ | SF-5 | 8 | | 15 | 圧力計セット | 3.5MPa | | 2 | LPI-8、レジャーサー含 | | | | | | |
| 8 | 閉止フランジ | 20K20A | | 2 | | 16 | 圧力計セット | 10kPa | | 1 | LPI-8、レジャーサー、サイフォン管含 | | | | | | |

| | | | | | | | | |
|----------------------------|------|---|-----|------------|----|----|--|---------------------------|
| 記事 国土交通省仕様 (漏洩検知装置付) | 物件名 | 図面名 容器 (20+20) 本 コの字配置 自然気化50kg/h (バイパス付) モレケン ガス設備参考図 | 尺度 | 承認 | 確認 | 作成 | 矢崎エナジーシステム株式会社 〒431-3312 静岡県浜松市天竜区二俣町南鹿島23 TEL:053-925-4511 FAX:053-925-4512 | 追番 |
| | 工事名称 | | フリー | | | | | 図番 SS050K0N-(20+20)B2M |
| | | | 日付 | 2020.06.20 | | | | |