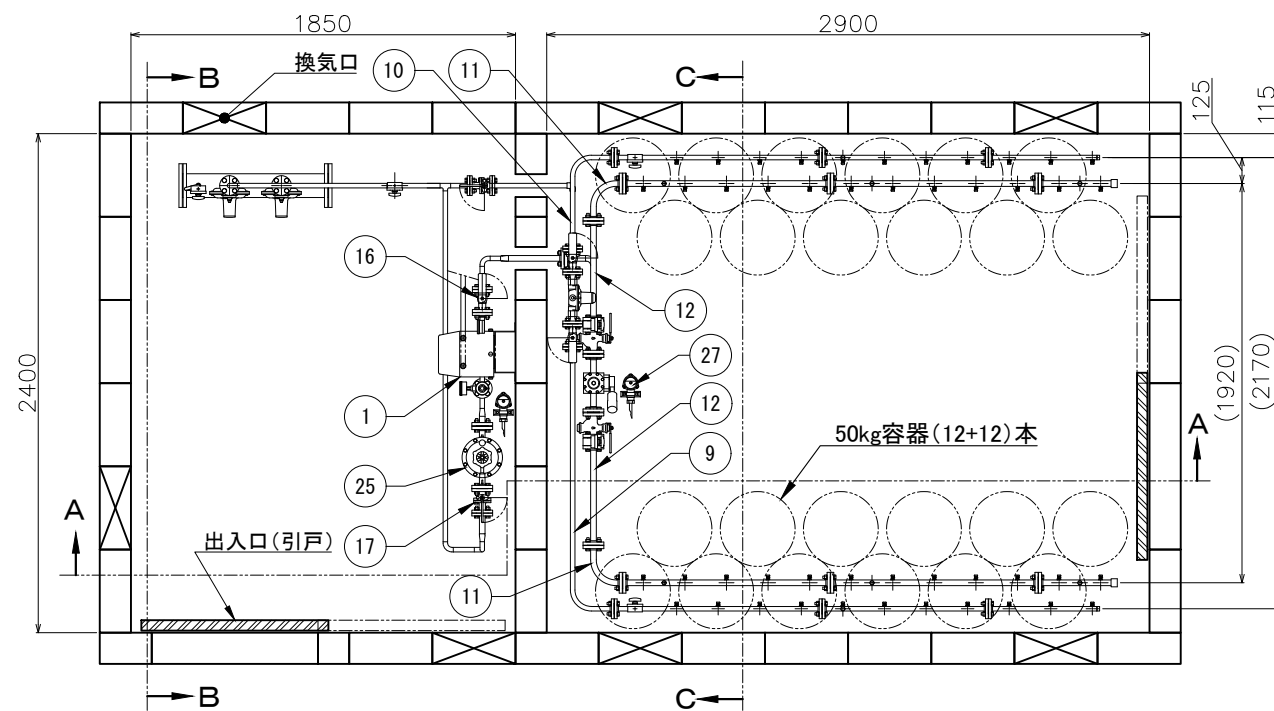
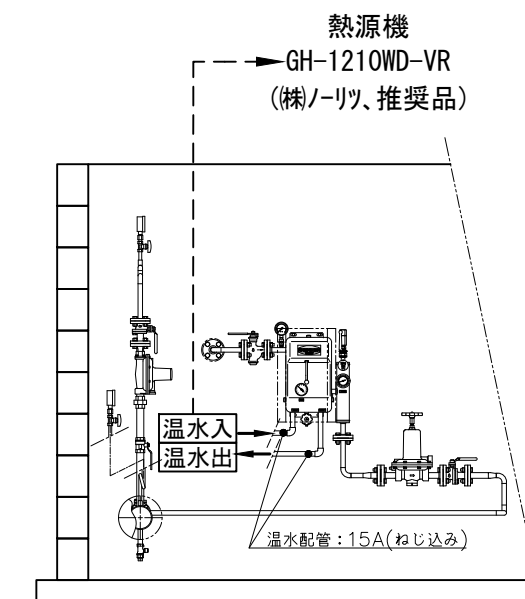


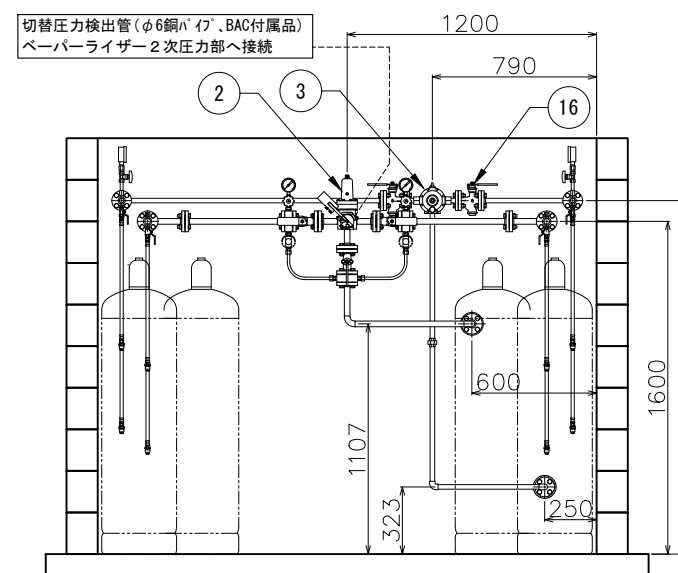
注1) 図中、指示の無い配管部材およびネジ類は別途手配品になります。



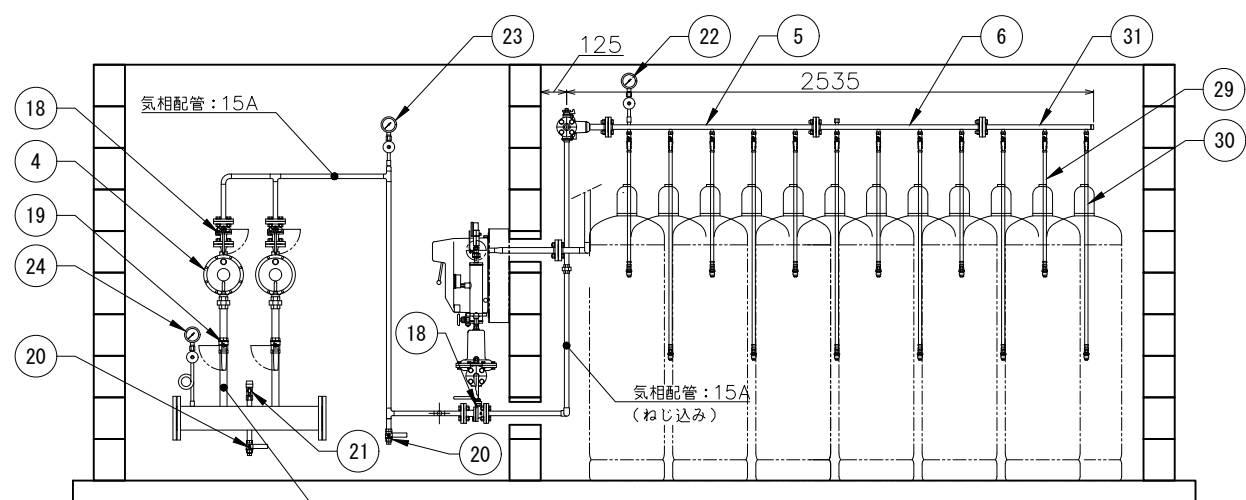
平面図



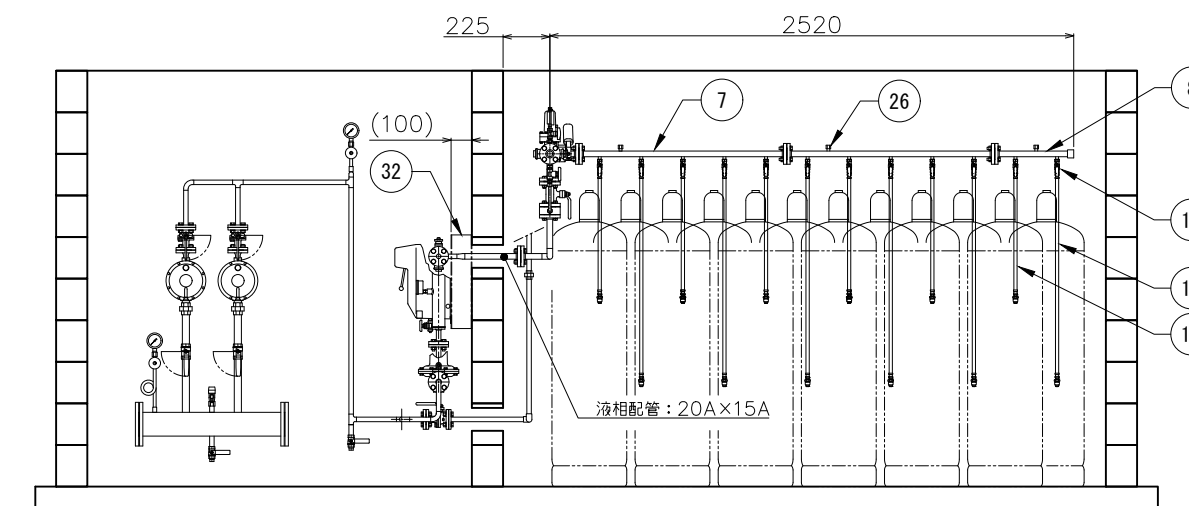
B-B



C-C



A-A (気相配管)



A-A (液相-蒸発器-気相配管)

番号	名称	仕様	品名	数	備考	番号	名称	仕様	品名	数	備考	番号	名称	仕様	品名	数	備考	
1	ペーパーライザー	30kg/h	VP-S30W	1		13	ボールバルブ	Rc8A	MSA-8L	24	液相用	25	二段一次調整器	70kg/h	RMA-70-I	1	可変型調整器	
2	液自動切替装置	300kg/h	BAC-LUS	1		14	高圧ホース	L=650	RHS-600SCL	12	液相用	26	キャップ			6	鉄ボス封止用	
3	分離型自動切替調整器	30kg/h	RC-30	1		15	高圧ホース	L=1050	RHS-1000SCL	12	液相用	27	ガス検知部			2	防爆型	
4	二段二次調整器	30kg/h	RL-30-II B	2		16	ストレーナボールバルブ	20K15Aフランジ	BM20KFT 15A	3		28	ガス警報器			1		
5	1/2B高圧アロパイキット	20K15Aフランジ	S15A-10FSB(T)	1	気相用	17	中低圧ボールバルブ	10K20Aフランジ	BM10KFOL-20A	1		29	高圧ホース	L=650	RHS-600S(T)	2	気相用、放出防止型	
6	1/2B高圧アロパイキット	20K15Aフランジ	S15A-8FSB(T)	1	気相用	18	中低圧ボールバルブ	10K15Aフランジ	BM10KFOL-15A	3		30	高圧ホース	L=1050	RHS-1000S(T)	4	気相用、放出防止型	
7	高圧アロパイ	20K20Aフランジ	SF-5	4		19	ボールバルブ	Rc25A	MSC-25L	2		31	1/2B高圧アロパイキット	20K15Aフランジ	S15A-6P	1	気相用	
8	高圧アロパイ	20K20Aフランジ	SP-2	2		20	ボールバルブ	Rc15A	ML1	2		32	蒸発器取付架台	h=100		1	製作品	
9	高圧パイ	20K15Aフランジ		1	1260×200.製作品	21	ホースガス栓	Rc15A	GO13Z-12P	1								
10	高圧パイ	20K15Aフランジ		1	440×200.製作品	22	圧力計セット	3.5MPa		2	LPI-8、レジャーサー含							
11	高圧アロパイ	20K20Aフランジ	L-1	2	180×140	23	圧力計セット	0.2MPa		1	LPI-8、レジャーサー含							
12	高圧アロパイ	20K20Aフランジ	S-4	2	L=480	24	圧力計セット	10kPa		1	LPI-8、レジャーサー、サイフォン 等含							

記事	物件名	図面名	尺度	承認	確認	作成	矢崎エナジーシステム株式会社 〒431-3312 静岡県浜松市天竜区二俣町南鹿島23 TEL:053-925-4511 FAX:053-925-4512	追番
	工事名称	容器 (12+12) 本 コの字配置 VP-S30W ガス設備参考図	フリー 日付 2020.06.20					図番 SS030KW031-(12+12)B1