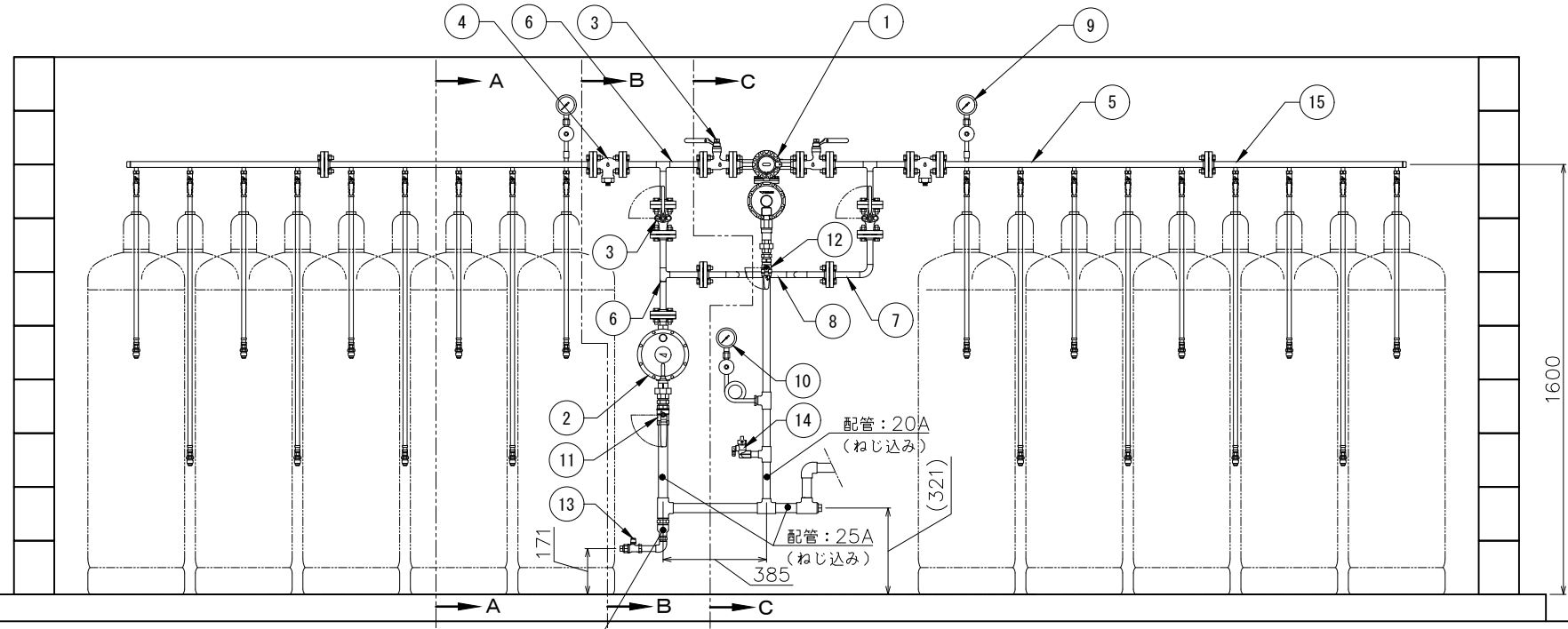
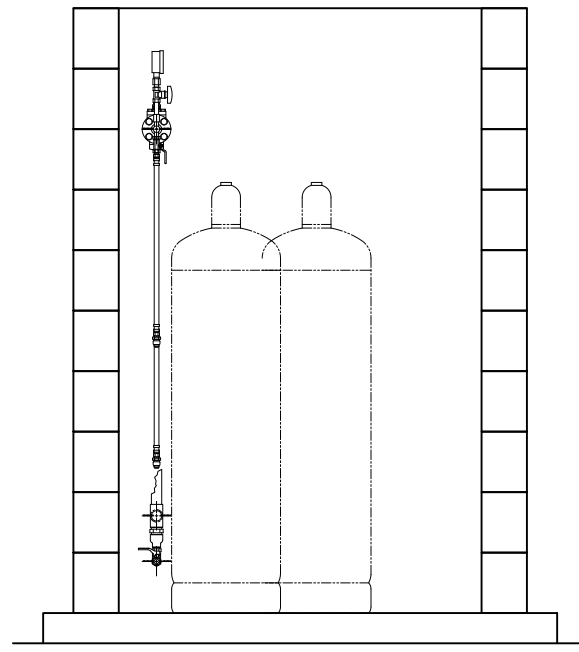
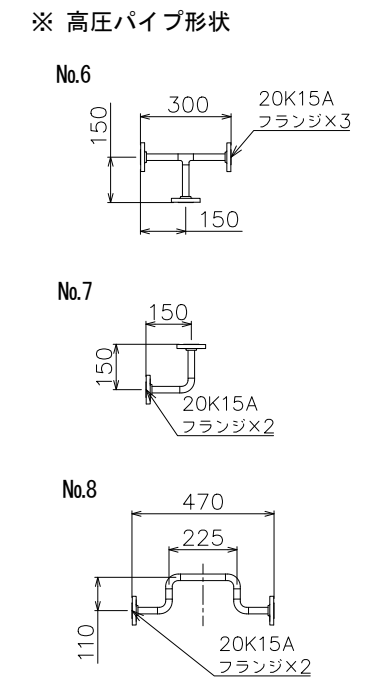


平面図



正面図

注1) 図中、指示の無い配管部材およびネジ類は別途手配品になります。

番号	名称	仕様	品名	数	備考	番号	名称	仕様	品名	数	備考	番号	名称	仕様	品名	数	備考
1	一体型自動切替調整器	20kg/h	RCL20A	1		7	高圧パイプ	20K15Aフランジ		1	製作品	13	ボールバルブ	Rc15A	MSC-15L	1	
2	単段調整器	20kg/h	RL-20B	1		8	高圧パイプ	20K15Aフランジ		1	製作品	14	ホースガス栓		G015Z-12P	1	
3	ボールバルブ	20K15Aフランジ	BM20FOLS 15A	4		9	圧力計セット	3.5MPa		2	LPI-8、レジャーユーザー含	15	1/2B高圧アロパイプキット	20K15Aフランジ	S15A-8PS(T)	1	
4	ストレーナー	20K15Aフランジ	M20KFTLM 15A	2		10	圧力計セット	10kPa		1	LPI-8、レジャーユーザー、サイフォン管含						
5	1/2B高圧アロパイプキット	20K15Aフランジ	S15A-10FSB(T)	1		11	ボールバルブ	Rc25A	MSC-25L	1							
6	高圧パイプ	20K15Aフランジ		3	製作品	12	ボールバルブ	Rc20A	MSC-20L	1							

記事	物件名	図面名	容器(9+9)本 直線配置 自然気化20kg/h (バイパス付) ガス設備参考図	尺度	フリー	承認	確認	作成	矢崎エナジーシステム株式会社	追番
	工事名称				日付					