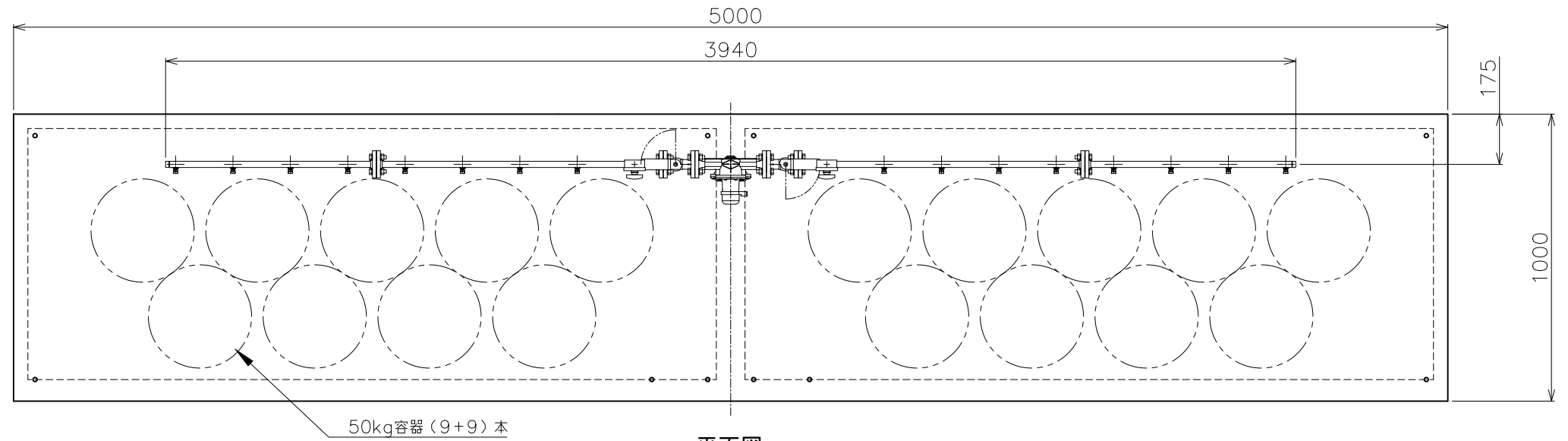
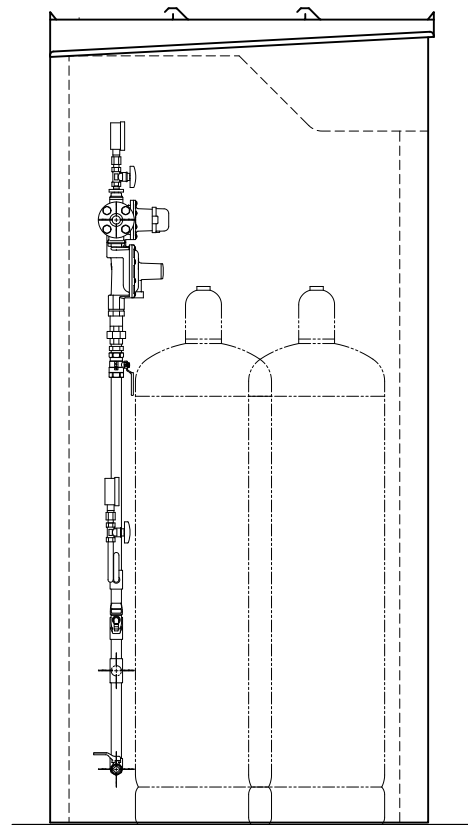


注1) 図中、指示の無い配管部材およびネジ類またポンペ庫は別途手配品になります。

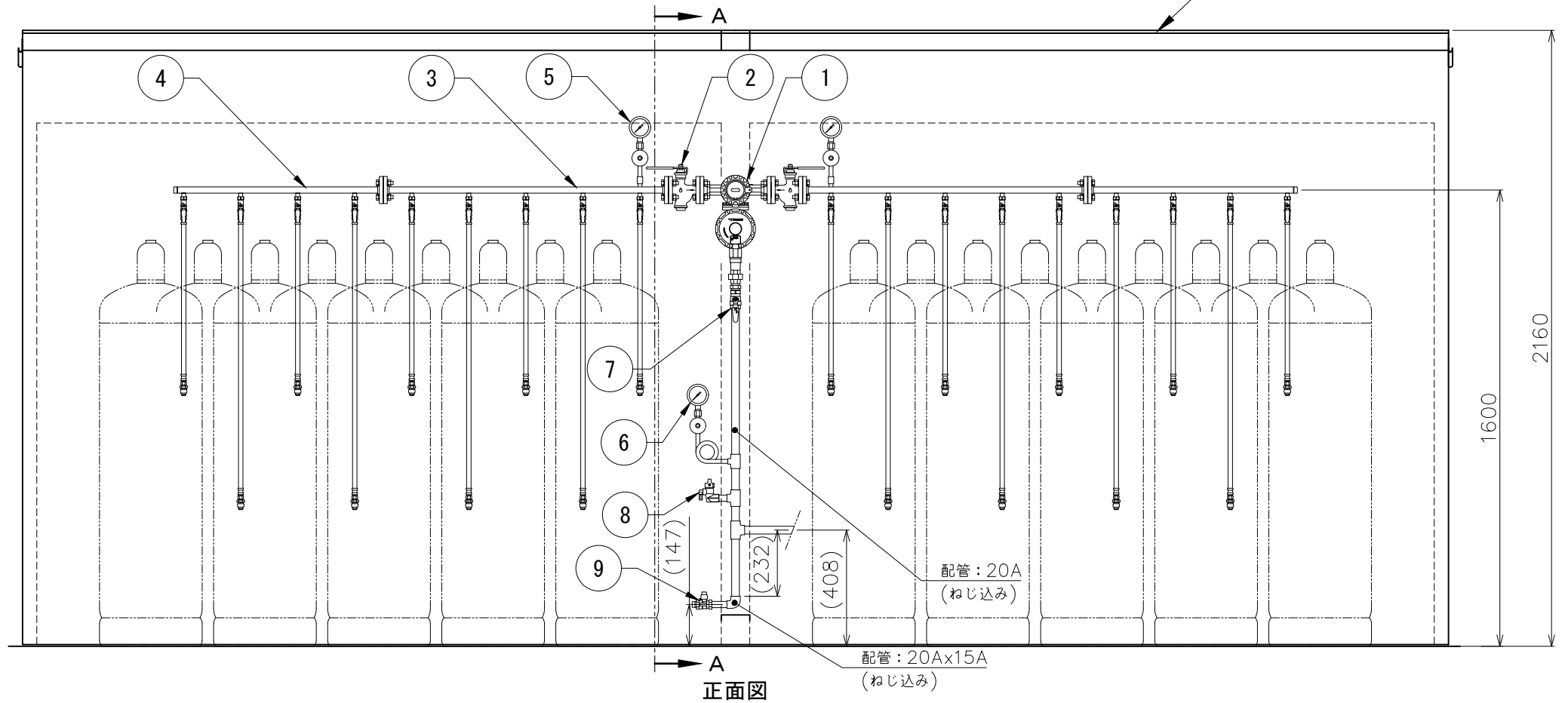


平面図

ポンペック BN-950W



A-A (左側面図)



| 番号 | 名称 | 仕様 | 品名 | 数 | 備考 | 番号 | 名称 | 仕様 | 品名 | 数 | 備考 |
|----|----------------|------------|---------------|---|----------------------|----|--------|-------|-----------|---|----|
| 1 | 一体型自動切替調整器 | 20kg/h | RCL20A | 1 | | 8 | ホースガス栓 | Rc15A | G015Z-12P | 1 | |
| 2 | ストレーナボールバルブ | 20K15Aフランジ | BM20KFT 15A | 2 | | 9 | ボールバルブ | Rc15A | MSC-15L | 1 | |
| 3 | 1/2B高圧アロパイプキット | 20K15Aフランジ | S15A-10FSB(T) | 1 | | | | | | | |
| 4 | 1/2B高圧アロパイプキット | 20K15Aフランジ | S15A-8PS(T) | 1 | | | | | | | |
| 5 | 圧力計セット | 3.5MPa | | 2 | LPI-8、レジャーサー含 | | | | | | |
| 6 | 圧力計セット | 10kPa | | 1 | LPI-8、レジャーサー、サイフォン管含 | | | | | | |
| 7 | ボールバルブ | Rc20A | MSC-20L | 1 | | | | | | | |

| | | | | | | | | |
|----|------|-------------------------------------|----------------------|----|----|----|--|--------------------------|
| 記事 | 物件名 | 図面名 | 尺度 | 承認 | 確認 | 作成 | 矢崎エナジーシステム株式会社 〒431-3312 静岡県浜松市天竜区二俣町南鹿島23 TEL:053-925-4511 FAX:053-925-4512 | 追番 |
| | 工事名称 | 容器(9+9)本 直線配置 自然気化20kg/h ガス設備参考図 | フリー 日付 2020.06.20 | | | | | 図番 SS020K0N-(09+09)A1 |