

外観

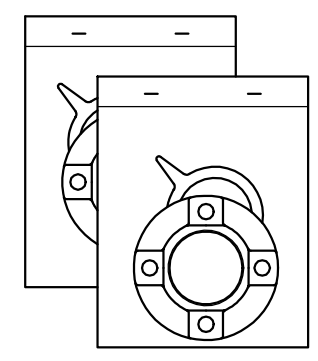
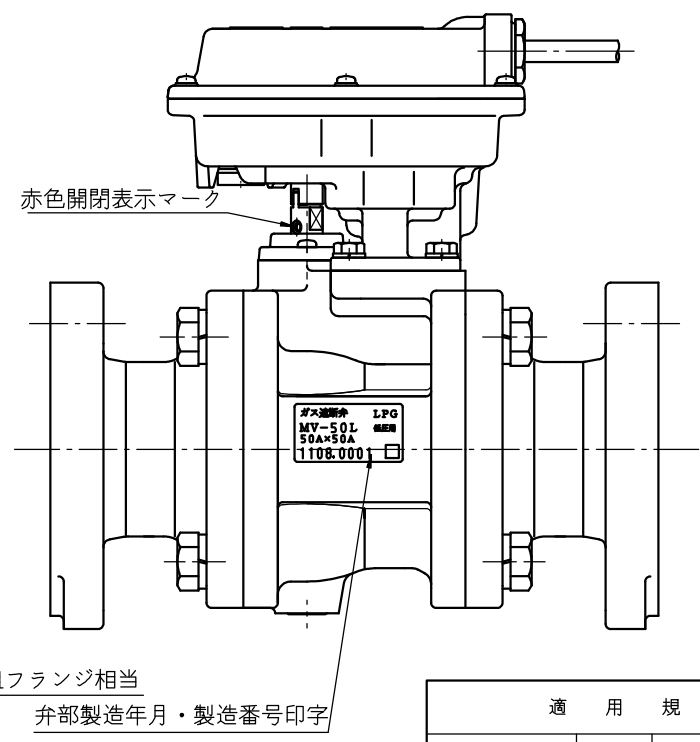
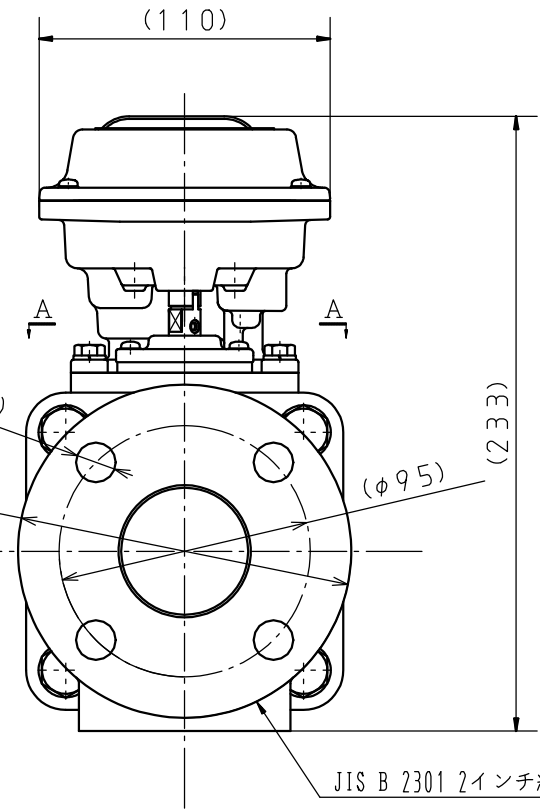
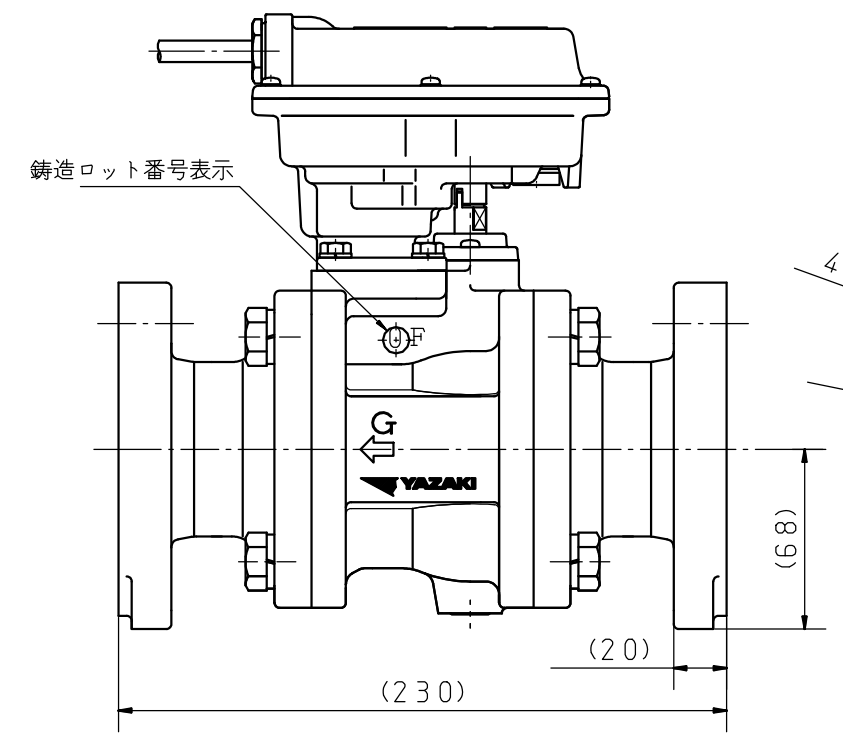
1. (財)日本エルピーガス機器検査協会・液化石油ガス用ガス漏れ警報遮断装置・遮断部である。
2. 本体はアルミニウム合金ダイカスト製であり、表面色調ライトグレー（マンセル5Y7.5/1）の艶有焼付塗装を施す。
3. 弁部スピンドルに施したφ3赤色印刷の赤色開閉表示マークと、閉止プレートの浮出し文字OとSの位置により弁の開閉を表示し、開閉操作方向を矢印で表示する。
4. 遮断弁弁部には、製品名称・ガス種・製造年月・製造番号・口径・型式を表示するラベルが貼付される。
5. 遮断弁弁駆動部には、製品名称・製造年月・製造番号・製造事業者の略称・流量・定格電圧・復帰安全機構付である旨を表示するラベルとL I A検査合格証票が貼付される。
6. 遮断弁弁部には、ガスの流れ方向を示す ←Gと YAZAKI の浮き出し文字がある。
7. 遮断弁弁駆動部からは JIS C 3306 ビニルキャプタイヤ丸形コード0.75mm² 4心の信号ケーブルが引き出される。

接続

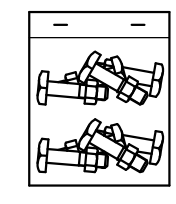
1. 入口および出口側の接続 2インチ組フランジ (JIS B 2301)
2. 適合する操作器 YCB-12E
3. 操作器との接続に用いる信号ケーブル JIS C 3306 ビニルキャプタイヤ丸形コード0.75mm² 4心
4. 信号ケーブル相互の接続にはオプションの絶縁キャップまたは同等の防水性能を有する中継箱を用いること。

性能

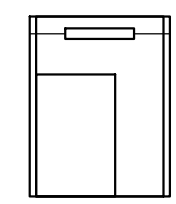
1. 使用圧力 3.5kPa以下
2. 気密性能 外部漏れ10kPaにて漏れなし
内部漏れ0.5kPa/4.2kPaにて0.55NL/h以下
3. 流量性能 空気にて圧力損失100Paのとき定格流量 (60Nm³/h) 以上流れる
4. 耐圧 0.1MPa
5. 取付姿勢 水平又は垂直姿勢 (弁駆動部が下向きになる姿勢は不可)



フランジアッシー



付属品アッシー



添付書類アッシー

適用規格 TOLERANCE						発行 PUBLISH	
指定 DESIGNATION	100以下 UNDER100	250以下 UNDER250	250未満 OVER250	角度 ANGLE	偏心量 ECCENTRICITY	尺度 SCALE	
	±0.8	±1.4	±2	±30'	0.15	Free	
符号 SYMBOL	訂正日付 REVISED DATE	記事 DESCRIPTION		点検 SIGN			
作成年月日 COMPLETION DATE			製品名称 PRODUCTION NAME	業務用自動ガス遮断装置 遮断弁 (MV-50L)			
'21.06.21			製品番号 PRODUCTION NUMBER	67496-315			
認可 APPROVAL			三角法 THIRD ANGLE PROJECTION		図番 DRAWING NUMBER		
点検 INSPECTOR	点検 INSPECTOR	作成 DESIGNER					

図面チェックシート	印	基本	製図	寸法	公差	注記	標準化	表題欄
作成								
点検								
認可								