

EYメータ

ハイエンド

EY25MTH・EY4MTH

 YAZAKI

事業者様にも お客様にも 身近なハイエンド

新EYメータ「ハイエンド」は、
ガス事業者様の業務を、大幅に効率化。
お客様にも、「新料金メニュー」など新しいサービスを提供。
みんなにうれしい「ハイエンド」なメータです。



詳しくは 



更なる軽量化 New

作業性・運搬性向上の為に従来の超音波ガスメータより更なる軽量化を実現
(1.85kg→1.45kg)
S型に比べ大幅なサイズダウンとなる為、狭所設置にも対応可能です。



警報器再接続後の再設定 New

拡張2が設定中に、ガス漏れ警報器が未接続となると約10分後、プラグ抜け警告になると30分～40分後に拡張2は自動的に解除されますが、ガス漏れ警報器が3日以内に再接続される、又はプラグ抜けが解除されると拡張2が再設定されます。



器具別積算機能 New ハイエンドのみ

従来の区分別積算に加え、ファンヒーターごと、給湯器ごとの積算が可能になりました。
器具別の使用状況を踏まえた新たな料金メニューの提案が可能となります。



ロードサーベイ機能 New ハイエンドのみ

メータ内部に一定時間毎のガス使用量のデータが保管される為、お客様の使用状況の分析が出来、最適な料金プランの提案につなげる事が可能となります。



可視光通信 New

サポートランプの点滅を専用の受光部で読み取る事で検針だけでなく、個別積算・器具別積算値なども読み取る事が可能です。



瞬時流量表示 New

復帰ボタン操作による圧力情報表示時に、瞬時流量値(L)の表示が可能になりました。



器具別保安機能 New ハイエンドのみ

器具別判定ロジックにより、ファンヒーターもしくは給湯器に限定し、遮断判定値に達した場合、遮断することなく再学習を開始します。



「B」表示

流量式微小漏洩警告の精度を高めた事で、エコウィルや床暖房などの使用による迷惑「B」表示を減らします。
最短128秒1回で漏れなし判定をします。



圧力式微小漏洩補助情報 New

温度変化を監視する事で、BR発生を要因を表示する事が可能になりました。
1:日中にガスの使用頻度が多い環境
2:日が当たらない環境
3:ガスが止まらない環境
その他:集合住宅や配管容量が大きい環境
*いずれの場合も漏れの可能性もありますので、BR表示時には漏洩検査にて確認ください。



分かりやすい端子台 New

より線の接続や複数本の配線接続も考慮して、ネジタイプの端子台に変更しました。
また、端子下に表示を付けている為、接続場所が分かりやすくなりました。



Uバス通信機能 New ハイエンドのみ

別売りの多段中継無線機を利用することで、タブレットによる一括無線検針が可能。検針作業を効率化できます。



液晶表示

復帰ボタンの操作で、個別積算・器具別積算値や圧力値、メータの情報などを表示する事が可能です。
また、設定状態で常に表示されているため、確認も簡単です。



サポートランプ

2.5号から16号までの超音波ガスメータ全ラインナップ統一で、復帰ボタン横にサポートランプを配置し、より見やすく、お客様へも説明しやすくなりました。

低圧力損失

膜式とは異なり、超音波式のため圧力損失が低くなりました。高層階のお客様にも余裕を持ってガスを供給する事ができます。

復帰時間短縮

ガス遮断時の復帰安全確認時間が最短17秒。復帰安全確認中はカウントダウン表示をして、復帰までの時間が確認出来ます。

多段中継無線機（一体型・分離型・タブレット接続用）



多段中継無線機（一体型）

GW (YSC-30)
MT (YSC-31)



多段中継無線機（分離型）

GW (YSC-30S)
MT (YSC-31S)



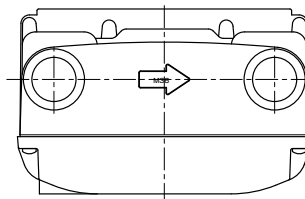
タブレット接続用無線機

ドングル無線機 (YSC-32)
*タブレット本体は事業者様でご用意してください

仕様

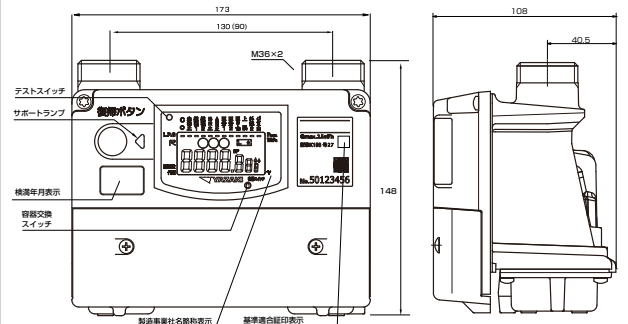
型式	EY25MTH-YL	EY25MTH-ZL	EY4MTH-YL	EY4MTH-ZL
使用最大流量	2.5m ³ /h		4.0m ³ /h	
本体口金ねじ	M36×2			
口金中心距離	130mm	90mm	130mm	90mm
配管径	20A (3/4B) 又は 15A (1/2B)		20A (3/4B)	
ガスの流れ方向	左入口			
遮断機能	流量遮断	1. 合計流量 2. 増加流量 3. 使用時間 (区分 2: 160 分以下固定、区分 1-2: 制限時間遮断設定) 4. 復帰安全確認中漏洩		
	その他	1. 感震器作動 2. 圧力低下 3. ガス漏れ警報器連動 4. 外部機器連動 5. テスト 6. 電池電圧低下 7. センター 8. 緊急 9. プリベイ 10. 検定有効期間満了		
警告機能	1. 流量式微小漏洩 2. 電池電圧低下 3. 遮断異常 4. 圧力式微小漏洩 5. 調整圧力異常 6. 閉塞圧力異常 7. プリベイ 8. 検定有効期間満了 9. 逆流 10. 警報器電源プラグ抜け			
セキュリティ表示	液晶表示 1. 口火登録の有無 2. 自動設定機能の作動状態 3. 増加流量遮断の遮断区分 4. 使用時間遮断値の設定状況 5. 遮断理由 6. 警告理由			
通信方式	半二重通信方式 (N ライン・U バス) 可視光ビーコンシステム通信方式 (可視光通信)			
通信内容	1. 検針データ 2. セキュリティデータ 3. 残量管理データ 4. 遮断詳細データ 5. 微小漏洩タイマー値 6. センター遮断弁開閉 7. 緊急遮断			
パルス発信	1L・10L・100L / パルス切替式			
その他	燃焼器識別機能			
電源	リチウム電池 (DC3V)			
外観色	ライトグレー			
寸法	H148×W173×D108 (mm)			
質量	約 1.45kg			
梱包単位	6個			

外観寸法図



●端子台の配列

F	D	S	G	ガイホウ	外部 1/2	U	U
G	T	G	+	-	U	2	1



ガスメータ
安全・安心ガイド

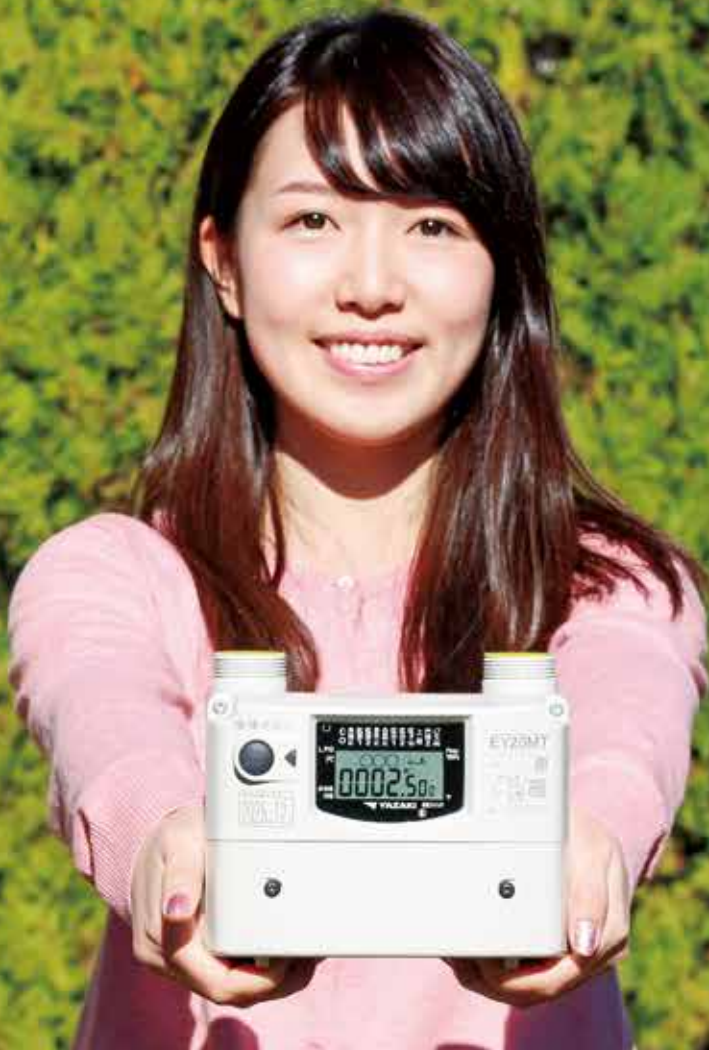
モバイル端末で非常時の
対処方法が確認できます。
QRコード *一部非対応の機種があります

EYメータ

スタンダード

EY25MT・EY4MT

 YAZAKI



ガスメータの スタンダード

新EYメータ「スタンダード」は、
親しみやすい超音波ガスメータ。
ガス事業者様が使いやすい機能がたくさん。
事業者様の「スタンダード」なメータです。

詳しくは 



更なる軽量化 News

作業性・運搬性向上の為に従来の超音波ガスメータより更なる軽量化を実現 (1.85kg→1.45kg)
S型に比べ大幅なサイズダウンとなる為、狭所設置にも対応可能です。



可視光通信 News

サポートランプの点滅を専用の受光部で読み取る事で検針値だけでなく、個別積算・器具別積算値なども読み取る事が可能です。



圧力式微少漏洩補助情報 News

温度変化を監視する事で、BR発生要因を表示する事が可能になりました。

- 1: 日中にガスの使用頻度が多い環境
- 2: 日が当たらない環境
- 3: ガスが止まらない環境

その他: 集合住宅や配管容量が大きい環境

*いずれの場合も漏れの可能性もありますので、BR表示時には漏洩検査にてご確認ください。



警報器再接続後の再設定 News

拡張2が設定中に、ガス漏れ警報器が未接続となると約10分後、プラグ抜け警告になると30分~40分後に拡張2は自動的に解除されますが、ガス漏れ警報器が3日以内に再接続される、又はプラグ抜けが解除されると拡張2が再設定されます。



瞬時流量表示 News

復帰ボタン操作による圧力情報表示時に、瞬時流量値(L)の表示が可能になりました。



分かりやすい端子台 News

より線の接続や複数本の配線接続も考慮して、ネジタイプの端子台に変更しました。
また、端子下に表示を付けている為、接続場所が分かりやすくなりました。



運びやすいデザイン

軽くなったうえに、メータ裏側のエッジ形状を変更、軍手をしていても運びやすくなりました。



「B」表示

流量式微少漏洩警告の精度を高めた事で、エコウィルや床暖房などの使用による迷惑「B」表示を減らします。最短128秒1回で漏れなし判定をします。



液晶表示

復帰ボタンの操作で、個別積算・器具別積算値や圧力値、メータの情報などを表示する事が可能です。また、設定状態も常に表示されているため、確認も簡単です。



サポートランプ

2.5号から16号までの超音波ガスメータ全ラインナップ統一で、復帰ボタン横にサポートランプを配置し、より見やすく、お客様へも説明しやすくなりました。



低圧力損失

膜式とは異なり、超音波式のため圧力損失が低くなりました。高層階のお客様にも余裕を持ってガスを供給する事ができます。



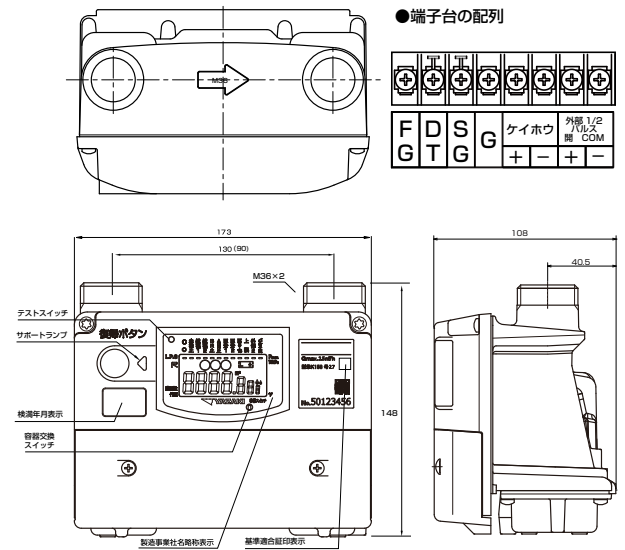
復帰時間短縮

ガス遮断時の復帰安全確認時間が最短17秒。復帰安全確認中はカウントダウン表示をして、復帰までの時間が確認出来ます。

仕様

型式	EY25MT-YL	EY25MT-ZL	EY4MT-YL	EY4MT-ZL
使用最大流量	2.5m ³ /h		4.0m ³ /h	
本体口金ねじ	M36×2			
口金中心距離	130mm	90mm	130mm	90mm
配管径	20A (3/4B) 又は 15A (1/2B)		20A (3/4B)	
ガスの流れ方向	左入口			
遮断機能	流量遮断	1. 合計流量 2. 増加流量 3. 使用時間 (区分 2: 160 分以下固定、区分 1-2: 制限時間遮断設定) 4. 復帰安全確認中漏洩		
	その他	1. 感震器作動 2. 圧力低下 3. ガス漏れ警報器連動 4. 外部機器連動 5. テスト 6. 電池電圧低下 7. センター 8. 緊急 9. プリベイ 10. 検定有効期間満了		
警告機能	1. 流量式微小漏洩 2. 電池電圧低下 3. 遮断異常 4. 圧力式微小漏洩 5. 調整圧力異常 6. 閉塞圧力異常 7. プリベイ 8. 検定有効期間満了 9. 逆流 10. 警報器電源プラグ抜け			
セキュリティ表示	液晶表示 1. 口火登録の有無 2. 自動設定機能の作動状態 3. 増加流量遮断の遮断区分 4. 使用時間遮断値の設定状況 5. 遮断理由 6. 警告理由			
通信方式	半二重通信方式 (N ライン) 可視光ビーコンシステム通信方式 (可視光通信)			
通信内容	1. 検針データ 2. セキュリティデータ 3. 残量管理データ 4. 遮断詳細データ 5. 微小漏洩タイマー値 6. センター遮断弁開閉 7. 緊急遮断			
パルス発信	1L・10L・100L / パルス切替式			
電源	リチウム電池 (DC3V)			
外観色	ライトグレー			
寸法	H148×W173×D108 (mm)			
質量	約 1.45kg			
梱包単位	6個			

外観寸法図



ガスメータ
安全・安心ガイド

モバイル端末で非常時の
対処方法が確認できます。
QRコード *一部非対応の機種があります

ハイエンドと標準の機能の違い

機能	内容	標準	ハイエンド
更なる軽量化	作業性・運搬性の向上の為に更なる軽量化を実現	●	●
可視光通信	サポートランプの機能アップで検針が可能	●	●
圧力式微小漏洩補助情報	漏れ無し時の圧力式微小漏洩警告の要因を表示	●	●
警報器再接続後の再設定	解除された拡張 2 も警報器再接続で再設定	●	●
瞬時流量表示	2 秒毎の瞬時流量値を表示することが可能	●	●
わかりやすい端子台	端子台部に表示があるので、迷わず安心	●	●
器具別保安機能	季節の変わり目に起こる迷惑遮断も解消	—	★
器具別積算機能	区分別積算に加え、ファンヒーター・給湯器の区別が可能	—	★
Uバス通信機能	Uバス端子により Uバス機器との通信が可能	—	★
ロードサーベイ機能	お客様のガス利用状況の把握から提案が可能	—	★

*仕様は予告なく変更する場合がありますので、予めご了承ください。

取り扱い店



矢崎エナジーシステム株式会社

本社：〒108-8333 東京都港区三田1-4-28 三田国際ビル17F

お客様ご相談窓口

ガス機器事業部：〒431-3312 静岡県浜松市天竜区二俣町南鹿島23 ☎053(925)4511

東北営業部 ☎022(284)9114 九州営業部 ☎092(411)4834
関東営業部 ☎03(3298)3110 矢崎総業北海道販売(株) ☎011(852)2914
中部営業部 ☎052(769)1532 矢崎総業四国販売(株) ☎087(833)3335
関西中国営業部 ☎06(6458)8185 *電話はすべてダイヤルインです。

*機器に異常がある場合は、ご自分で修理なさらずCLPガス販売店、または最寄りの弊社支店にご相談ください。
*所在地、電話番号などについては変更になることがありますのでご了承ください。
*仕様は改良のため予告なく変更することがあります。

GA055AK 16010005000