

機器表

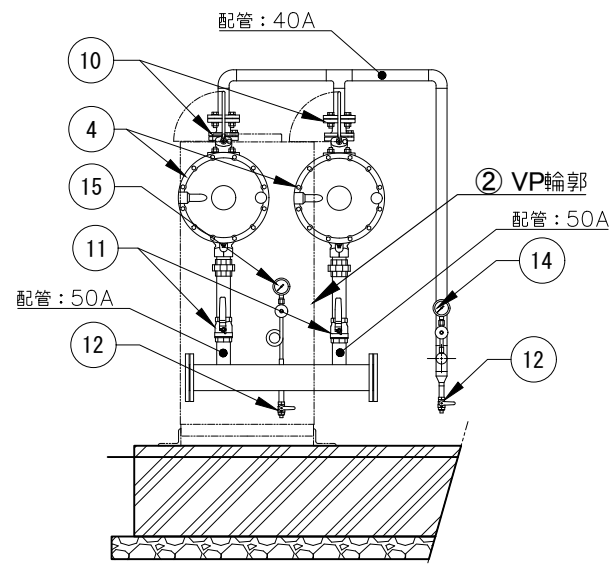
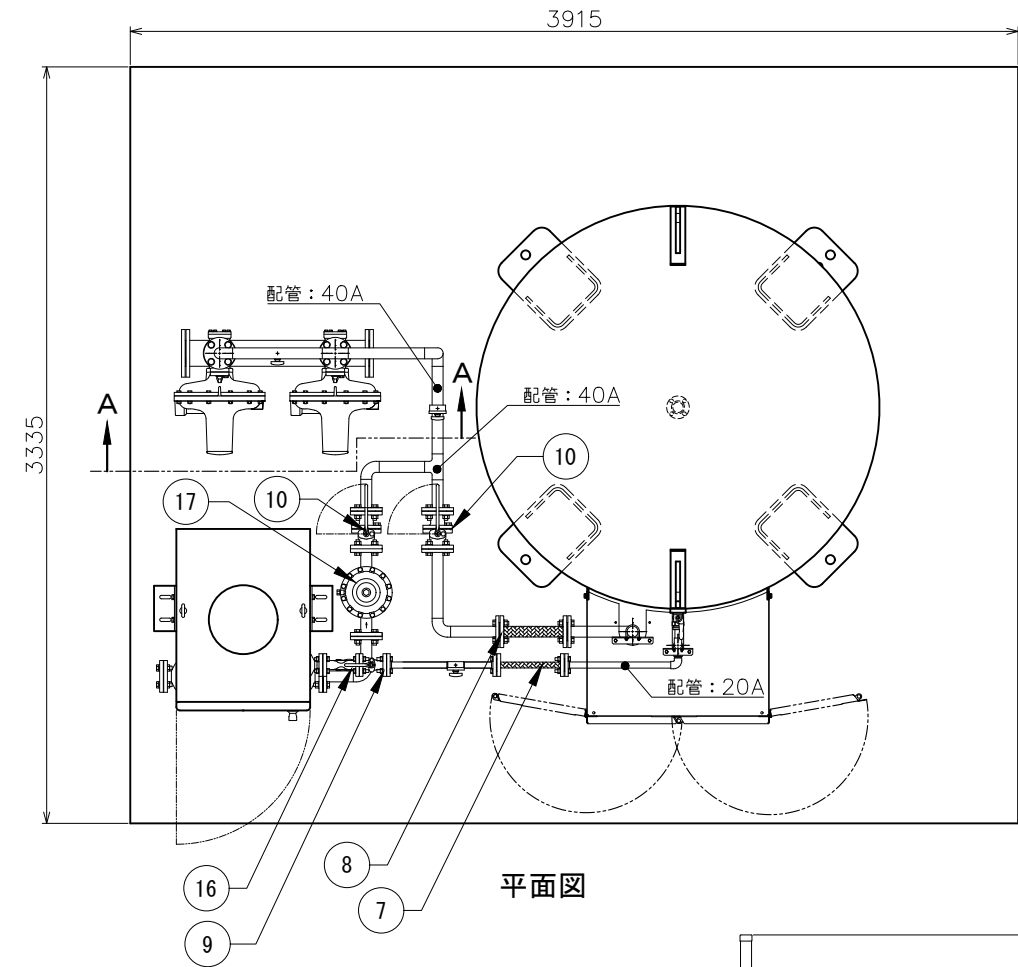
| 番号 | 名称 | 仕様 | 品名 | 数 | 備考 |
|----|--------------|----------------|------------------|---|----------------------|
| 1 | 整型バルク貯槽 | 2800kg | 2900B | 1 | |
| 2 | ペーパーライザー | 150kg/h | VP-S150EC | 1 | |
| 3 | 二段一次調整器 | 200kg/h | BRV-200M | 1 | ITO製 |
| 4 | 二段二次調整器 | 200kg/h | G-36C-2 | 2 | ITO製 |
| 5 | 附属品セットP (K) | | | 1 | 内容は下表参照 |
| 6 | ガス放出防止器 | | | 1 | |
| 7 | 高圧フレキ | 20K20AフランジL300 | | 1 | |
| 8 | 中圧フレキ | 10K25AフランジL300 | | 1 | |
| 9 | 高圧ボールバルブ | 20K20Aフランジ | BM20-FOLS-20A | 1 | |
| 10 | 中低圧ボールバルブ | 10K40Aフランジ | BM10KFOL-40A | 4 | |
| 11 | ボールバルブ | Rc50A | MSC-50L | 2 | |
| 12 | ボールバルブ | Rc15A | ML1 | 2 | |
| 13 | 圧力計セット | 3.5MPa | | 1 | LPI-8、レジャーサー含 |
| 14 | 圧力計セット | 0.2MPa | | 1 | LPI-8、レジャーサー含 |
| 15 | 圧力計セット | 10kPa | | 1 | LPI-8、レジャーサー、サイフォン管含 |
| 16 | ストレーナ | | | 1 | VP付属品 |
| 17 | 二段一次調整器 | | | 1 | VP付属品 |
| 19 | バルク用ガス取出ユニオン | M28x1.5-R15A | BIV15用ユニオンセット15A | 1 | ITO製 |

附属品セットP (K) 一覧表

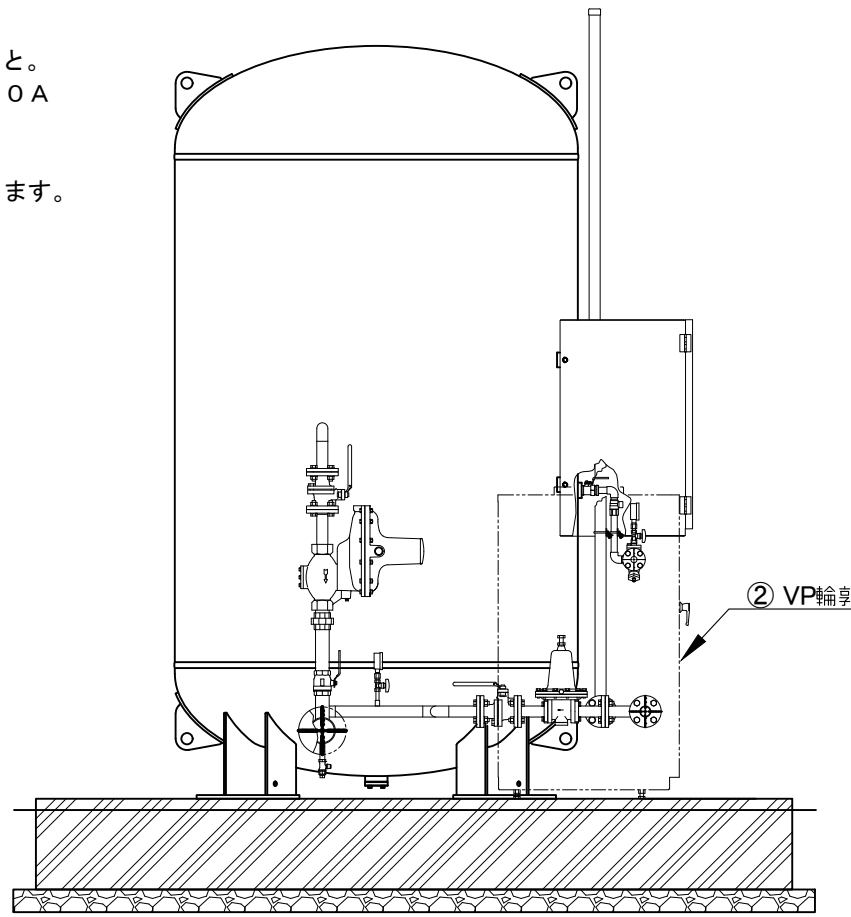
| 番号 | 部品名称 | 個数 | 番号 | 部品名称 | 個数 |
|----|-----------------------|----|----|-----------------------|----|
| 1 | ブラケットR | 1 | 4 | 25AUボルト、ナット、ワッシャー 注2) | 1組 |
| 2 | ブラケットT | 1 | 5 | 6mmボルト、ナット、ワッシャー | 4組 |
| 3 | 15AUボルト、ナット、ワッシャー 注2) | 2組 | 6 | セット部品一覧表P | 1 |

その他：ボールバルブ、中圧気相配管、液相配管、ガス放出防止器、フランジ取付用ボルト類、ガスケットは別途用意のこと。

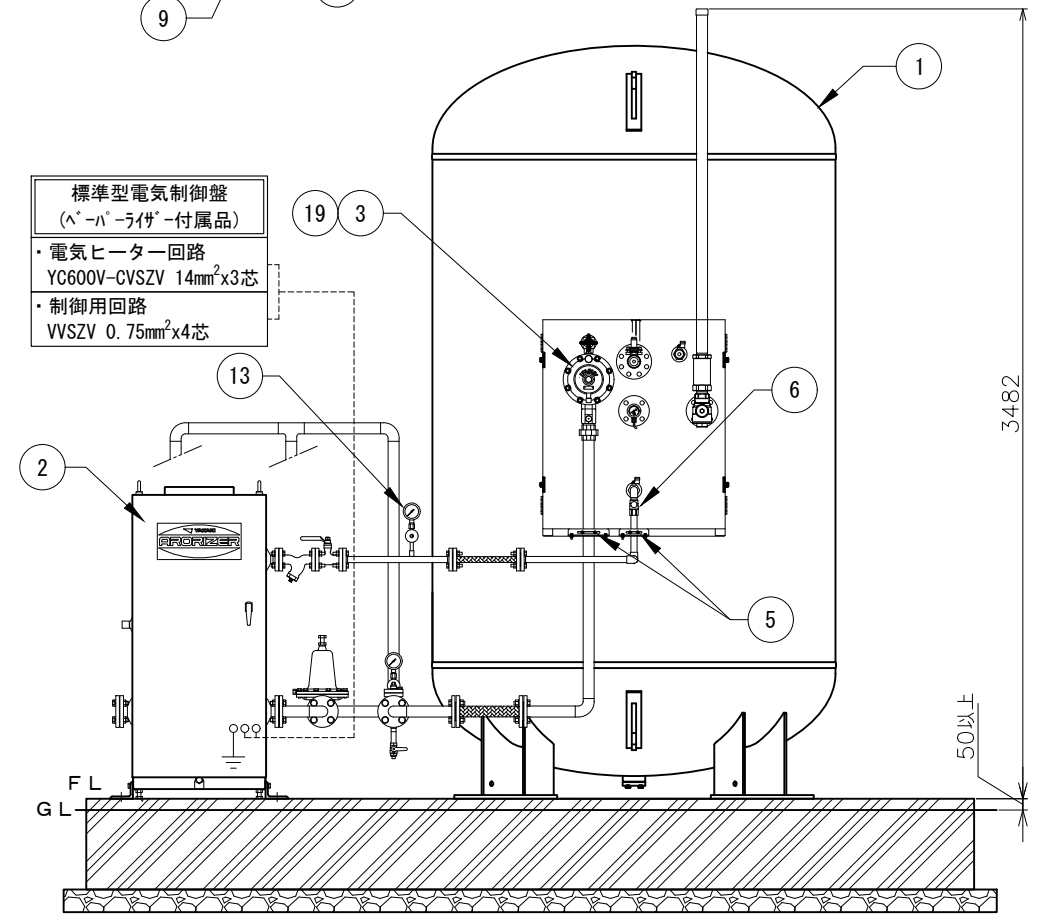
- 注1) 付属品セットP (K) のブラケット固定用の穴は現地加工のこと。
 注2) 15AUボルト、25AUボルト共使用しません。別途、20AUボルトおよび40AUボルトを準備してください。ボルト線径はφ6。
 注3) 図中、指示の無い配管部材およびネジ類は別途手配品になります。



A-A (二段二次調整器配管)



左側面図



正面図

標準型電気制御盤
 (ペーパーライザー付属品)
 ・電気ヒーター回路
 YC600V-CVSZV 14mm²x3芯
 ・制御用回路
 VVSZV 0.75mm²x4芯

| | | | | | | | | |
|----|------|--|----------------------|----|----|----|--|---------------------------|
| 記事 | 物件名 | 図面名 | 尺度 | 承認 | 確認 | 作成 | 矢崎エナジーシステム株式会社 〒431-3312 静岡県浜松市天竜区二俣町南鹿島23 TEL:053-925-4511 FAX:053-925-4512 | 追番 |
| | 工事名称 | 2900B VP-S150EC (150kg/h) バルク貯槽ガス設備 参考図 | フリー 日付 2020.06.20 | | | | | 図番 B150KEC151-290B200K |