

機器表

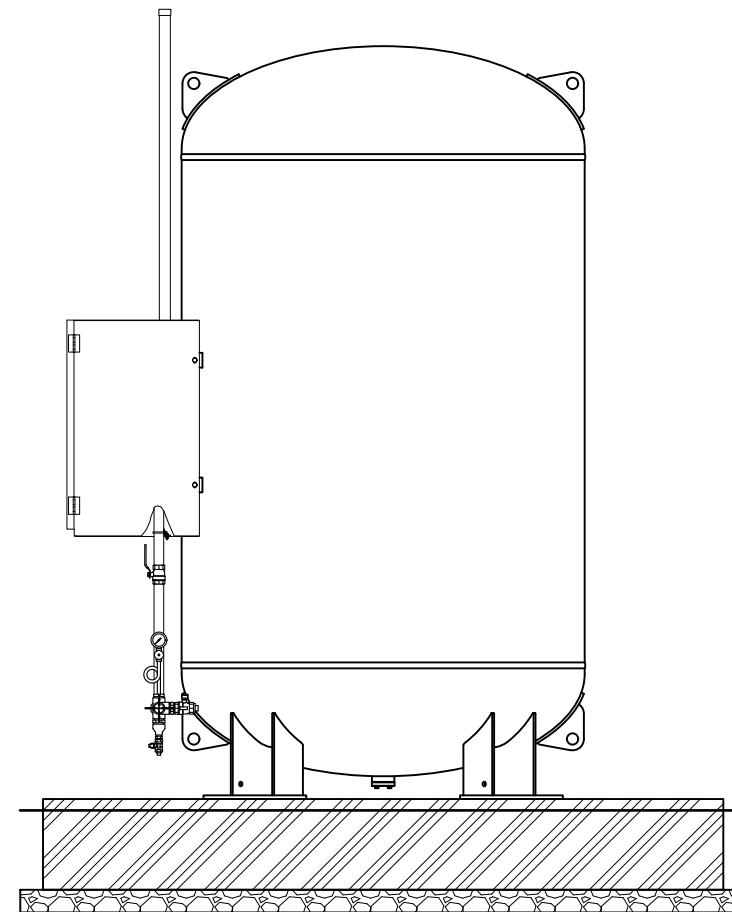
番号	名称	仕様	品名	数	備考
1	縦型バルク貯槽	2800kg	2900B	1	
2	調整器	50kg/h	RMLBF-50(V)	1	
3	附属品セットN(K)			1	内容は下表参照
4	32Aボールバルブ	低圧用	MSC-32L	1	宮入バルブ製作所製
5	15Aボールバルブ	低圧用	MSC-15L	1	宮入バルブ製作所製
6	中低圧フレキ管	32A、両端ユニオン、L300		1	
7	圧力計セット	10kPa		1	レジャーサー、1型サイフォン管、LPI-8

附属品セットN(K) 一覧表

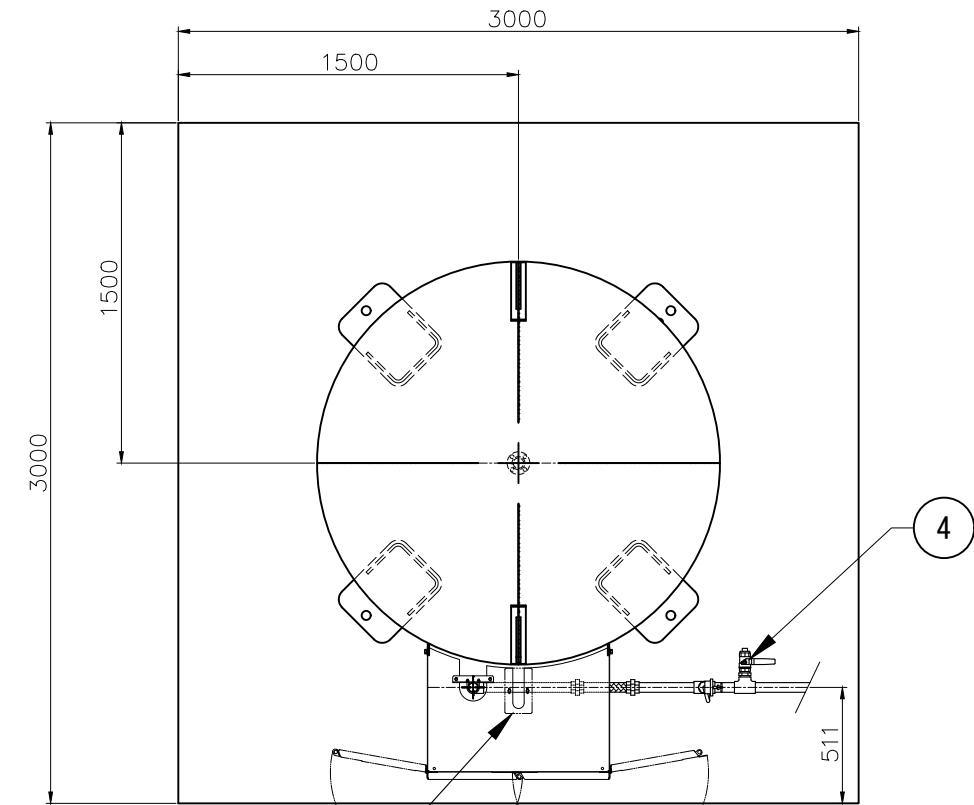
番号	部品名称	個数	番号	部品名称	個数
1	ブラケットT	1	4	32AUボルト・ナット・ワッシャー	1組
2	32Aボールバルブ	1	5	6mmボルト・ナット・ワッシャー	4組
3	塞ぎ板 注2)	1	6	セット部品一覧表N	1

その他：ボールバルブの取扱説明書を含みます
：低圧配管は別途用意のこと

- 注1) 付属品セットN(K)のブラケット、塞ぎ板固定用の穴は現地加工のこと。
2) 附属セット中の塞ぎ板は使用不可。別途、塞ぎ板を準備すること。
3) 図中、指示の無い配管部材およびネジ類は別途手配品になります。

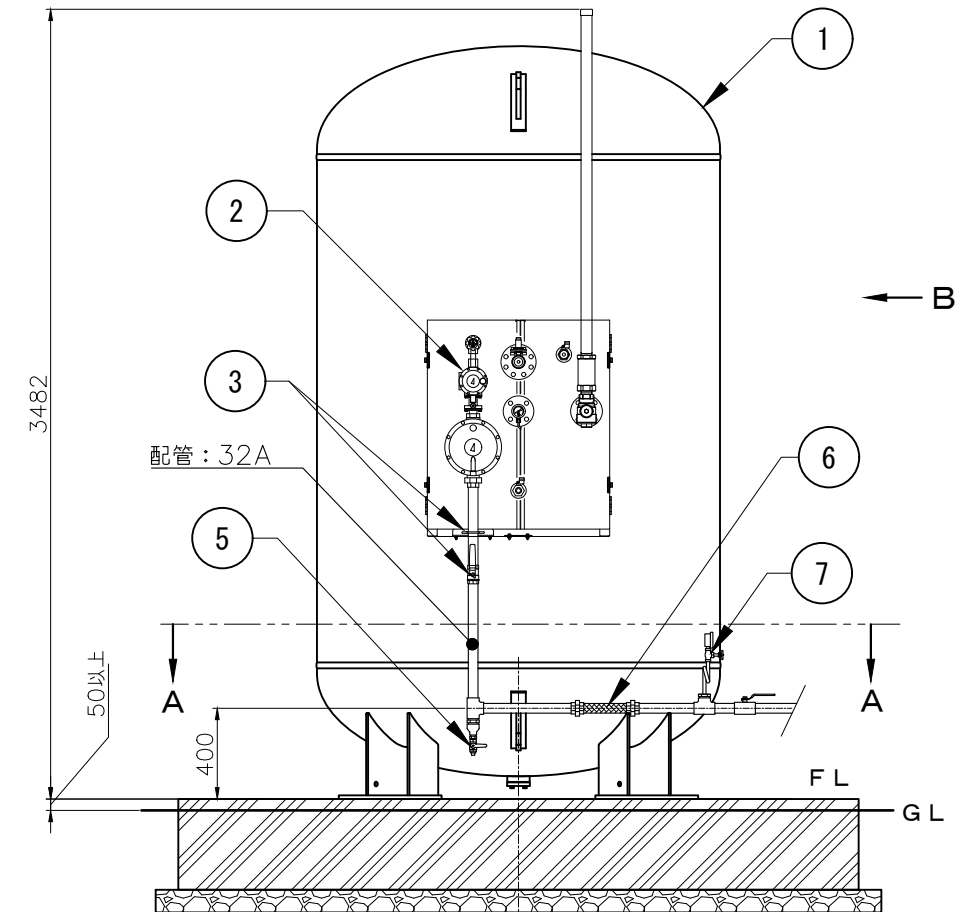


B矢視図



塞ぎ板（現地手配品）注2)

A-A



正面図

記事	物件名	図面名 2900B 自然気化50kg/h バルク貯槽ガス設備 参考図	尺度	承認	確認	作成	矢崎エナジーシステム株式会社 〒431-3312 静岡県浜松市天竜区二俣町南鹿島23 TEL:053-925-4511 FAX:053-925-4512	追番
	工事名称		フリー					図番 B050K0N-290B050K
			日付					
			2020.06.20					