

機器表

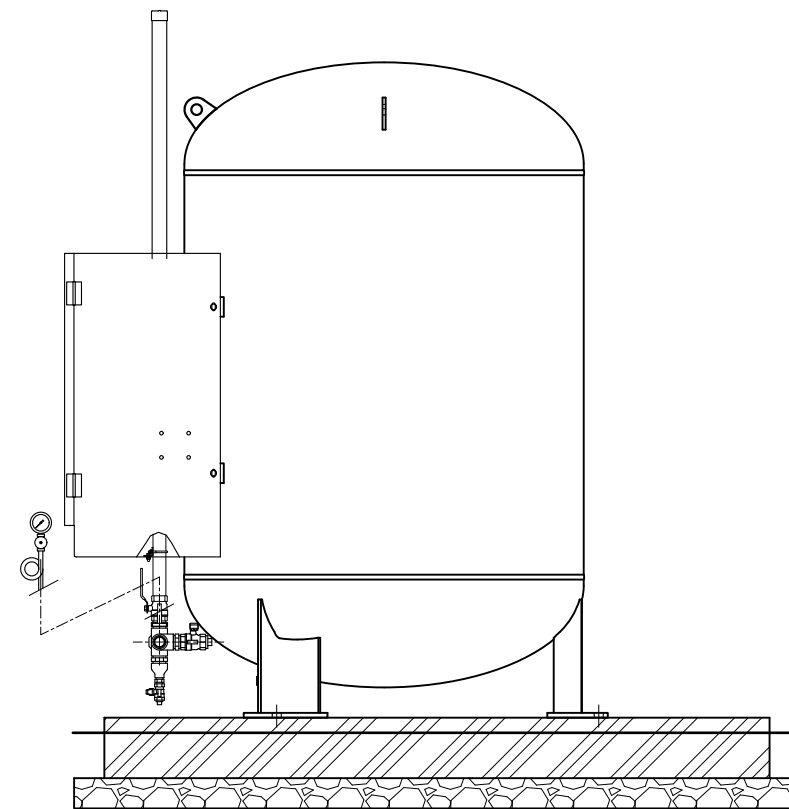
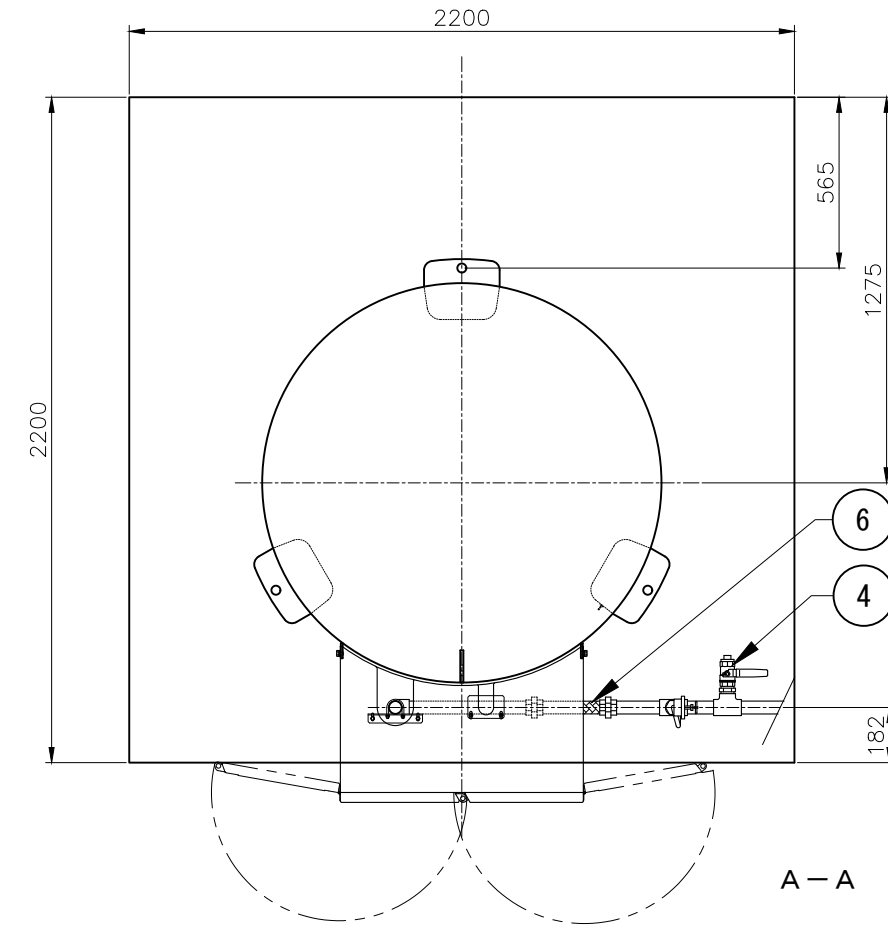
| 番号 | 名称 | 仕様 | 品名 | 数 | 備考 |
|----|------------|-----------------|-------------|---|-----------------------|
| 1 | 縦型バルク貯槽 | 980kg | 980BB | 1 | |
| 2 | 調整器 | 50kg/h | RMLBF-50(V) | 1 | |
| 3 | 附属品セットN(K) | | | 1 | 内容は下表参照 |
| 4 | 32Aボールバルブ | 低圧用 | MSC-32L | 1 | 宮入バルブ製作所製 |
| 5 | 15Aボールバルブ | 低圧用 | MSC-15L | 1 | 宮入バルブ製作所製 |
| 6 | 中低圧フレキ管 | 32A,両端ユニオン、L300 | | 1 | |
| 7 | 圧力計セット | 10kPa | | 1 | レジャーサー、I型サイフォン管、LPI-8 |

附属品セットN(K) 一覧表

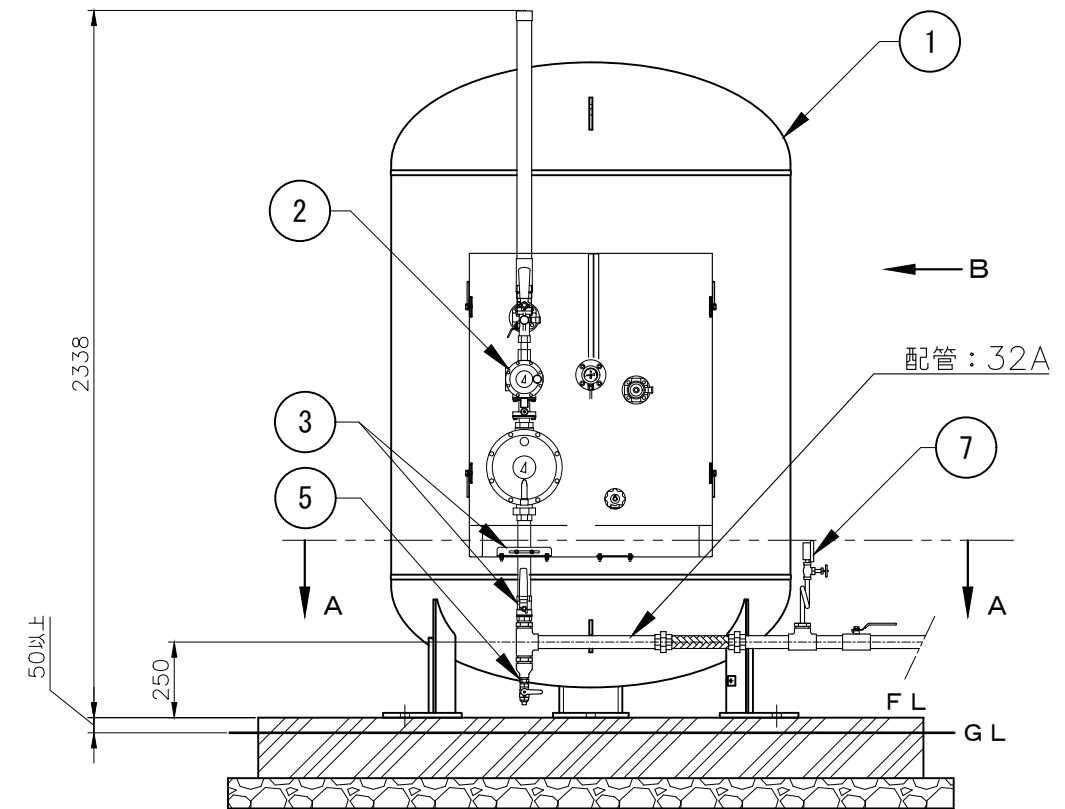
| 番号 | 部品名称 | 個数 | 番号 | 部品名称 | 個数 |
|----|-----------|----|----|-------------------|----|
| 1 | ブラケットT | 1 | 4 | 32AUボルト、ナット、ワッシャー | 1組 |
| 2 | 32Aボールバルブ | 1 | 5 | 6mmボルト、ナット、ワッシャー | 4組 |
| 3 | 塞ぎ板 | 1 | 6 | セット部品一覧表N | 1 |

その他：ボールバルブの取扱説明書を含みます
 ：低圧配管は別途用意のこと

注1) 図中、指示の無い配管部材およびネジ類は別途手配品になります。



B矢視図



正面図

| | | | | | | | | |
|----|------|-----------------------------------|-------------------------|----|----|----|--|-------------------------|
| 記事 | 物件名 | 図面名 | 尺度 | 承認 | 確認 | 作成 | 矢崎エナジーシステム株式会社 〒431-3312 静岡県浜松市天竜区二俣町南鹿島23 TEL:053-925-4511 FAX:053-925-4512 | 追番 |
| | 工事名称 | 980BB 自然気化50kg/h バルク貯槽ガス設備 参考図 | フリー 日付 2020.06.20 | | | | | 図番 B050KON-100BB050K |