

機器表

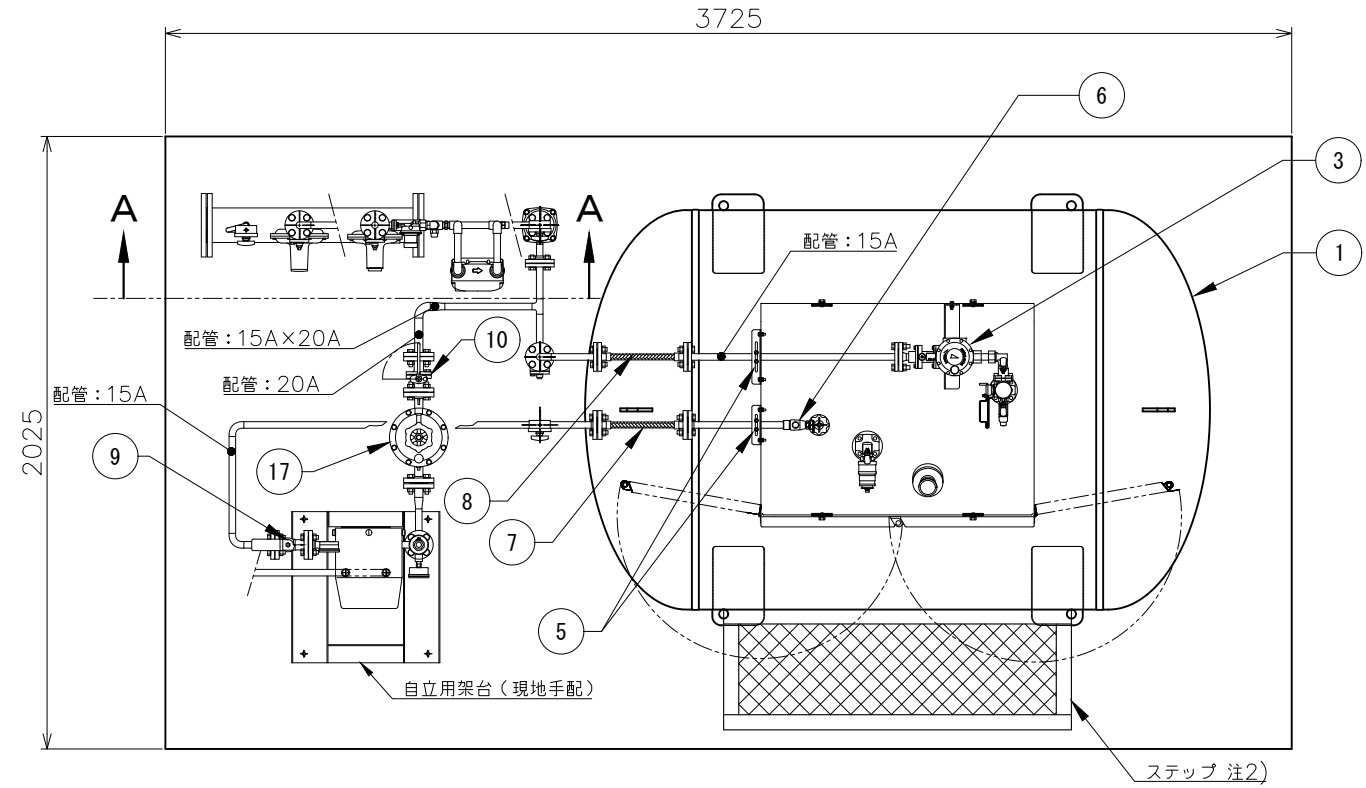
番号	名称	仕様	品名	数	備考
1	横型バルク貯槽	980kg	980AB	1	
2	ペーパーライザー	30kg/h	VP-S30W	1	
3	二段一次調整器	30kg/h	RMBCF-30A	1	
4	二段二次調整器	30kg/h	RL-30-II B	1	
5	附属品セットK (K)			1	内容は下表参照
6	ガス放出防止器			1	
7	高圧フレキ	20K15AフランジL300		1	
8	中圧フレキ	10K15AフランジL300		1	
9	ストレーナボールバルブ	20K15Aフランジ	BM20KFOL-15A	1	
10	中低圧ボールバルブ	10K20Aフランジ	BM10KFOL-20A	1	
11	中低圧ボールバルブ	10K15Aフランジ	BM10KFOL-15A	3	
12	ボールバルブ	Rc25A	MSC-25L	2	
13	ボールバルブ	Rc15A	MSC-15L	1	
14	圧力計セット	3.5MPa		1	LPI-8、レジャーサー含
15	圧力計セット	0.2MPa		1	LPI-8、レジャーサー含
16	圧力計セット	10kPa		1	LPI-8、レジャーサー、サイフォン管含
17	二段一次調整器(可変型調整器)	70kg/h	RMA-70-I	1	
18	漏洩検知部		EY25MTP-YL	1	
19	漏洩検知型調整器	30kg/h	RL-30HL-II	1	メーター継手、ガス栓、フレキホース、ドレン溜り付属
20	ドレンポット	使用流量範囲0~30kg/h	DPM-15A	1	

附属品セットK (K) 一覧表

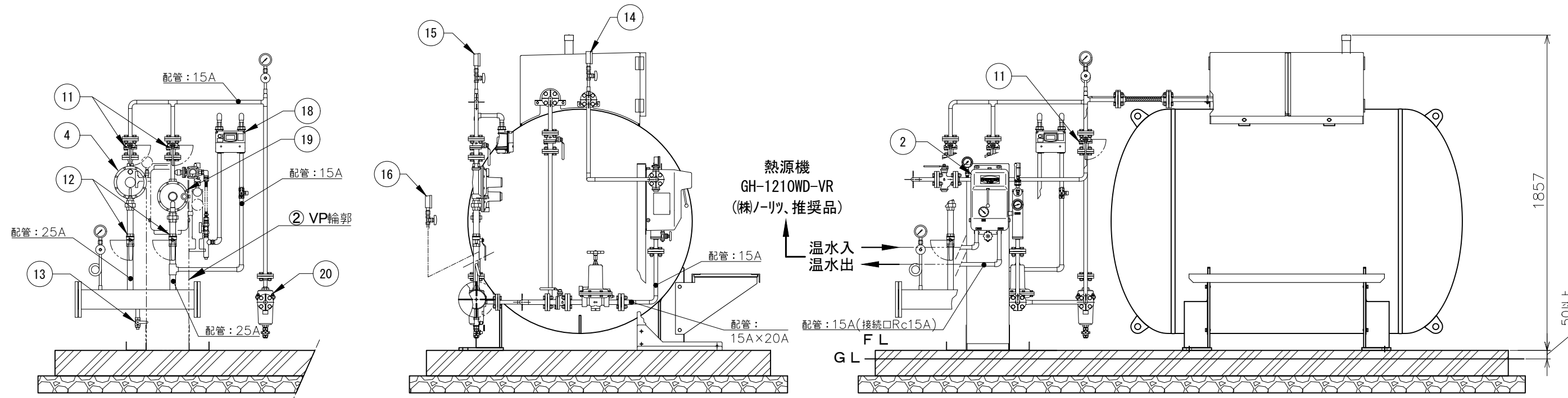
番号	部品名称	個数	番号	部品名称	個数
1	ブラケットU	1	5	25A Uボルト、ナット、ワッシャー	1組
2	ブラケットR	1	6	6mmボルト、ナット、ワッシャー	6組
3	ブラケットT	1	7	セット部品一覧表K	1
4	15AUボルト、ナット、ワッシャー	2組			

その他：ボールバルブ、中圧気相配管、液相配管、ガス放出防止器、フランジ取付用ボルト類、ガスケットは別途用意のこと。

注1) 図中、指示の無い配管部材およびネジ類は別途手配品になります。



平面図



A-A (二段二次調整器、漏れ検知部配管)

左側面図

正面図

記事	物件名	図面名	尺度	承認	確認	作成	矢崎エナジーシステム株式会社 〒431-3312 静岡県浜松市天竜区二俣町南鹿島23 TEL:053-925-4511 FAX:053-925-4512	追番
	工事名称	980AB VP-S30W (30kg/h) モレタン バルク貯槽ガス設備 参考図	フリー 日付 2023.08.10					図番 B030KW031-100AB030KM