

機器表

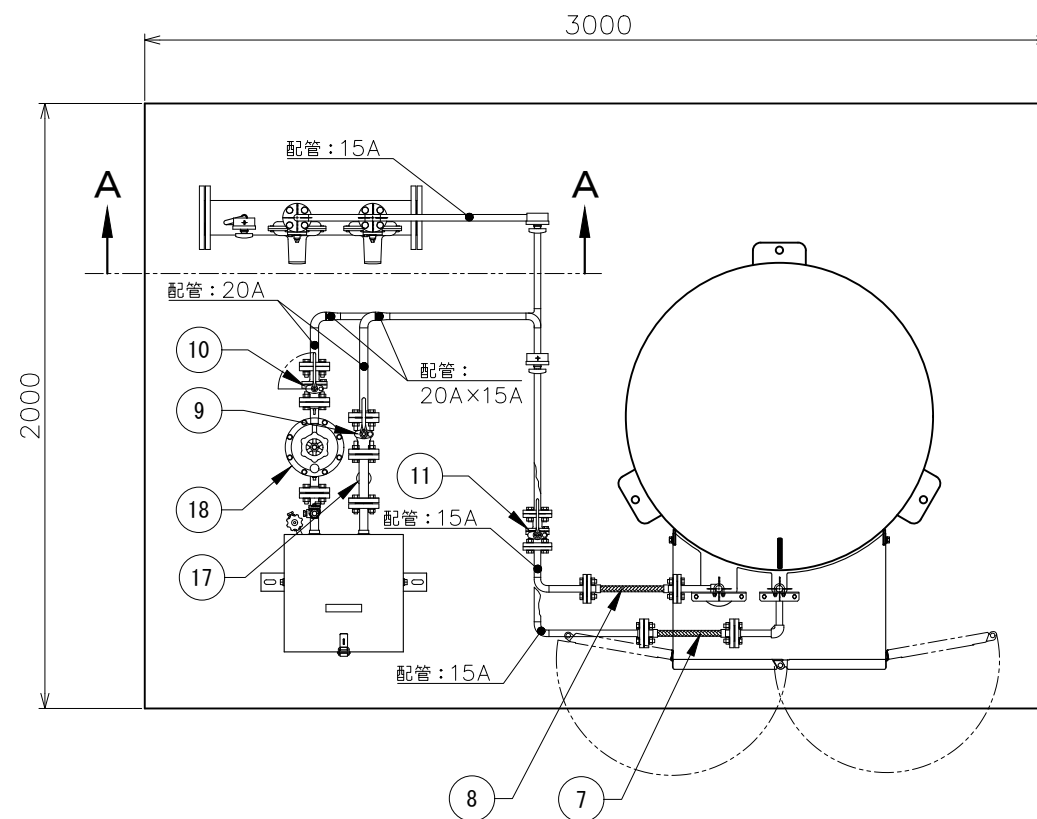
番号	名称	仕様	品名	数	備考
1	縦型バルク貯槽	495kg	500BB	1	
2	ペーパーライザー	30kg/h	VP-S30EC	1	
3	二段一次調整器	30kg/h	RMBCF-30A(V)	1	
4	二段二次調整器	30kg/h	RL-30-IIB	2	
5	附属品セットP(K)			1	内容は下表参照
6	ガス放出防止器			1	
7	高压フレキ	20K15AフランジL300		1	
8	中压フレキ	10K15AフランジL300		1	
9	高压ボールバルブ	20K20Aフランジ	BM20-FOLS-20A	1	
10	中低压ボールバルブ	10K20Aフランジ	BM10KFOL-20A	1	
11	中低压ボールバルブ	10K15Aフランジ	BM10KFOL-15A	3	
12	ボールバルブ	Rc25A	MSC-25L	2	
13	ボールバルブ	Rc15A	ML1	2	
14	圧力計セット	3.5MPa		1	LPI-8、レギュレーター含
15	圧力計セット	0.2MPa		1	LPI-8、レギュレーター含
16	圧力計セット	10kPa		1	LPI-8、レギュレーター、サイフォン管含
17	ストレーナ			1	VP付属品
18	二段一次調整器(可変型調整器)	70kg/h	RMA-70-I	1	

附属品セットP(K) 一覧表

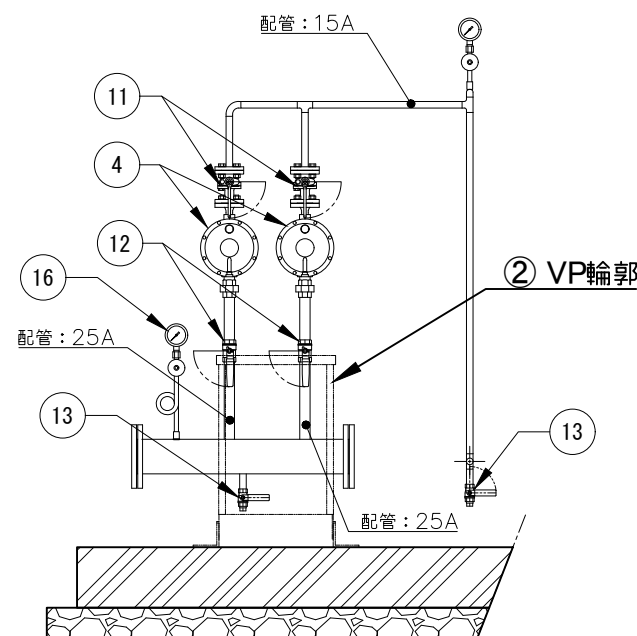
番号	部品名称	個数	番号	部品名称	個数
1	ブラケットR	1	4	25AUボルト、ナット、ワッシャー	1組
2	ブラケットT	1	5	6mmボルト、ナット、ワッシャー	4組
3	15AUボルト、ナット、ワッシャー	2組	6	セット部品一覧表P	1

その他：ボールバルブ、中圧気相配管、液相配管、ガス放出防止器、フランジ取付用ボルト類、ガスケットは別途用意のこと。

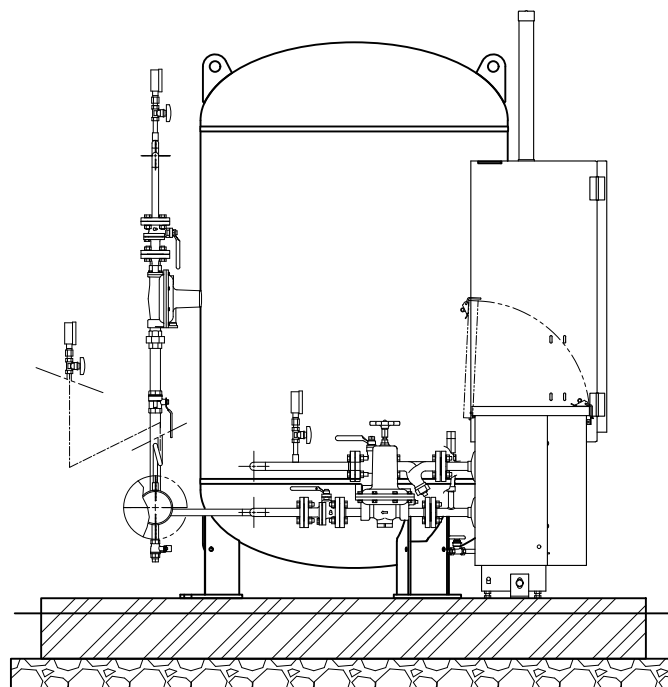
注1) 図中、指示の無い配管部材およびネジ類は別途手配品になります。



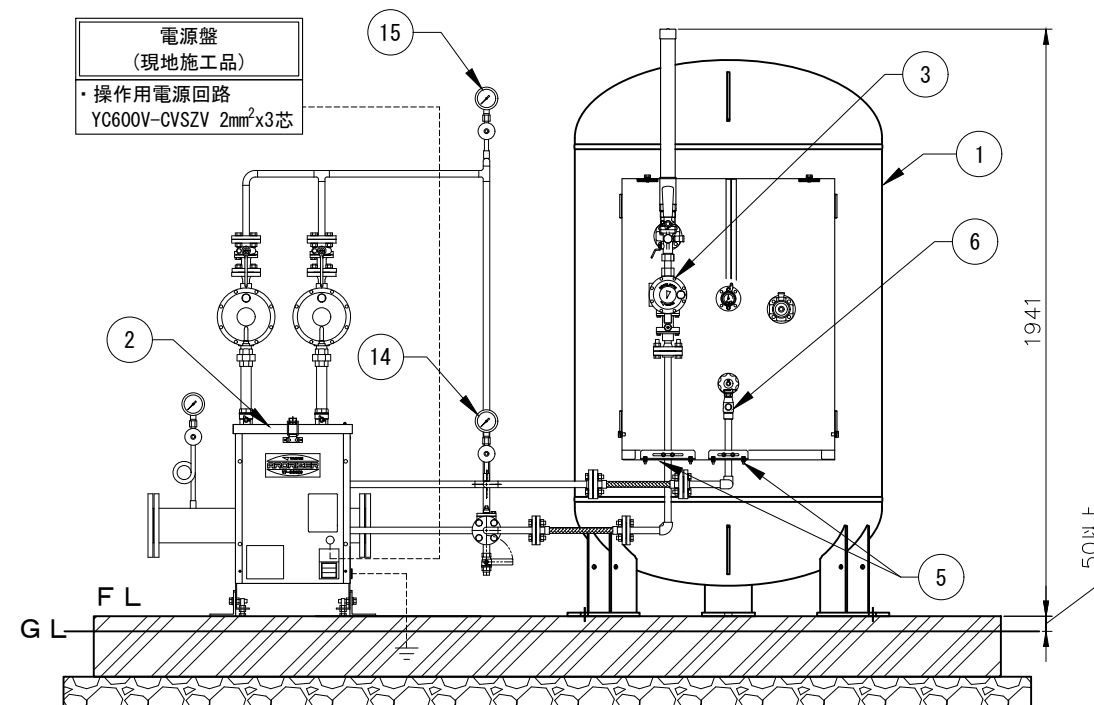
平面図



A-A (二段二次調整器配管)



左側面図



正面図

記事	物件名	図面名	尺度	承認	確認	作成	矢崎エナジーシステム株式会社 〒431-3312 静岡県浜松市天竜区二俣町南鹿島23 TEL:053-925-4511 FAX:053-925-4512	追番
	工事名称	500BB VP-S30EC (30kg/h) モレケン バルク貯槽ガス設備 参考図	フリー					図番 B030KEC031-050BB030K
			日付					