

機器表

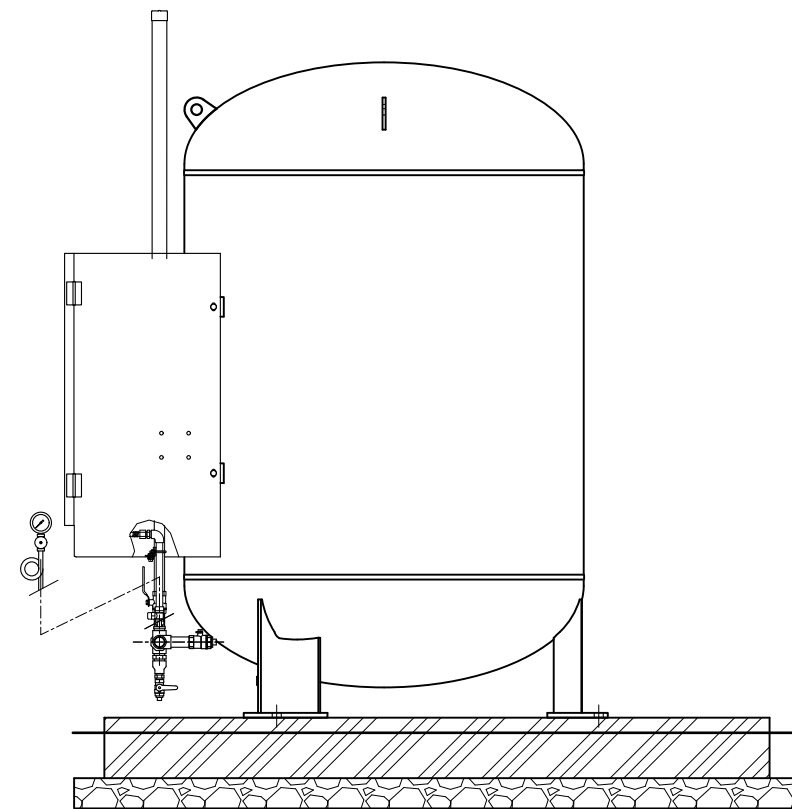
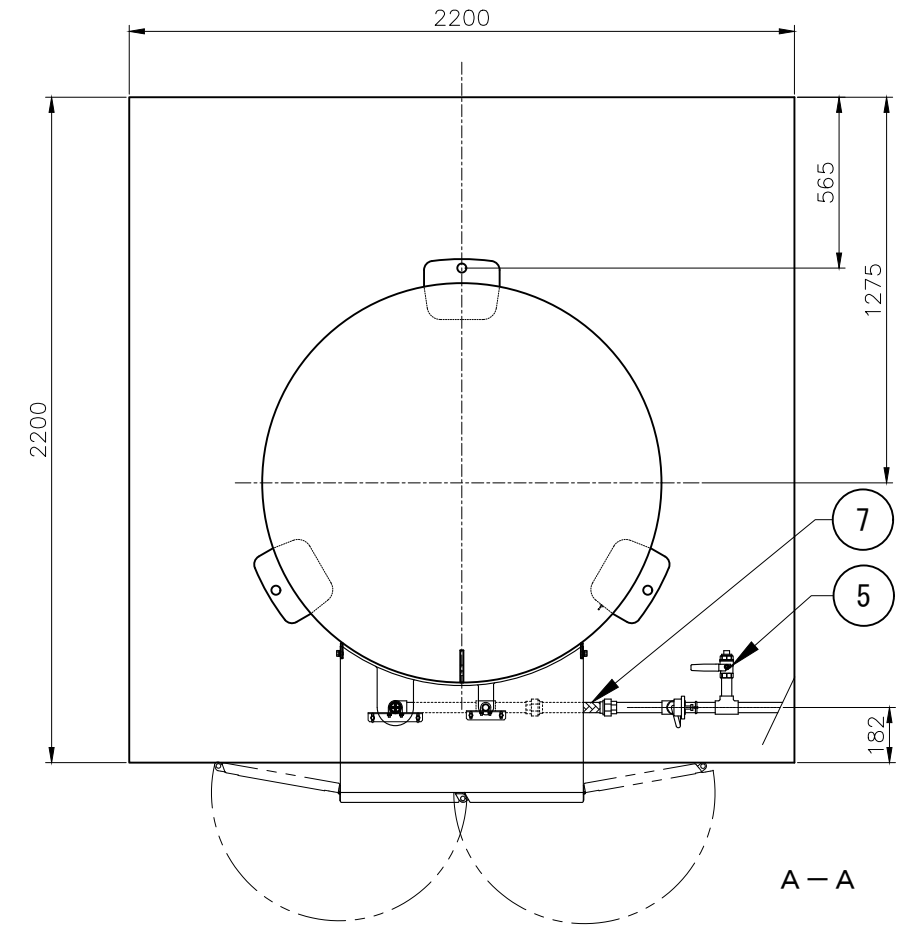
番号	名称	仕様	品名	数	備考
1	縦型バルク貯槽	980kg	980BB	1	
2	調整器	30kg/h	RMLB30A-HL	1	
3	漏洩検知部		EY25MTP-YL	1	
4	附属品セットX(K)			1	内容は下表参照
5	25Aボールバルブ	低圧用	MSC-25L	1	宮入バルブ製作所製
6	15Aボールバルブ	低圧用	MSC-15L	1	宮入バルブ製作所製
7	中低圧フレキ管	25A、両端ユニオン、L300		1	
8	圧力計セット	10kPa		1	レジャーサー、I型サイフォン管、LPI-8

附属品セットX(K) 一覧表

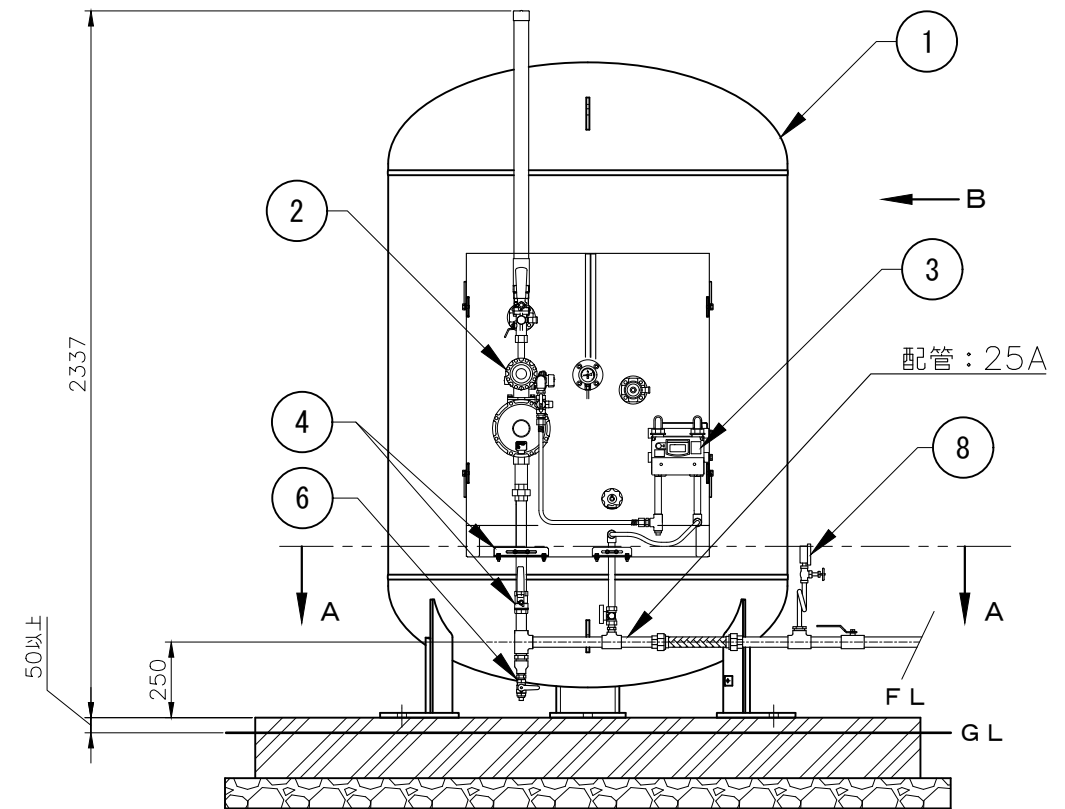
番号	部品名称	個数	番号	部品名称	個数
1	ブラケットR	1	8	低圧金属フレキ(L=600mm)	1
2	ブラケットT	1	9	キャップ受け台	1
3	ブラケットV	2	10	15AUボルト、ナット、ワッシャー	5組
4	25Aボールバルブ	1	11	25AUボルト、ナット、ワッシャー	1組
5	LUC-ZNS 1/2 シンワ	2	12	6mmボルト、ナット、ワッシャー	4組
6	検査孔付ねじガス栓	2	13	10mmボルト、ナット、ワッシャー	4組
7	低圧金属フレキ(L=450mm)	1	14	セット部品一覧表X	1

その他：ボールバルブ・低圧金属フレキ・検査孔付ねじガス栓の取扱説明書を含みます
：低圧用配管は別途用意のこと

注1) 図中、指示の無い配管部材およびネジ類は別途手配品になります。



B矢視図



正面図

記事	物件名	図面名	尺度	承認	確認	作成	矢崎エナジーシステム株式会社 〒431-3312 静岡県浜松市天竜区二俣町南鹿島23 TEL:053-925-4511 FAX:053-925-4512	追番
	工事名称	980BB 自然気化30kg/h メタン バルク貯槽ガス設備 参考図	フリー 日付 2023.08.10					図番 B030KON-100BB030KM