

機器表

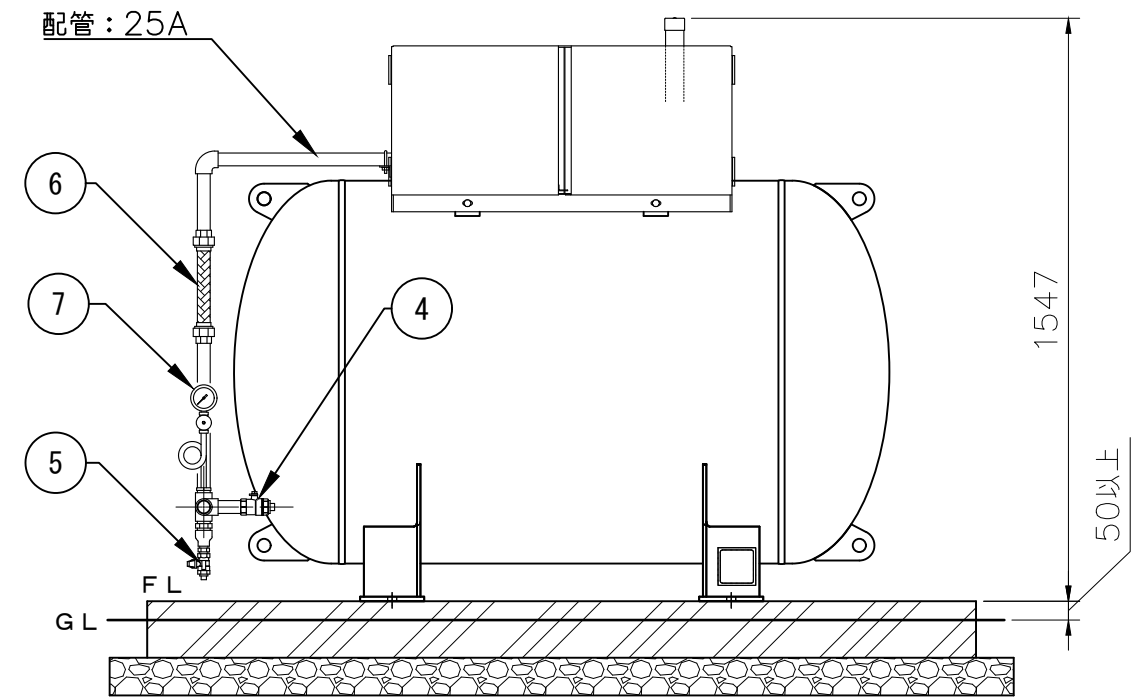
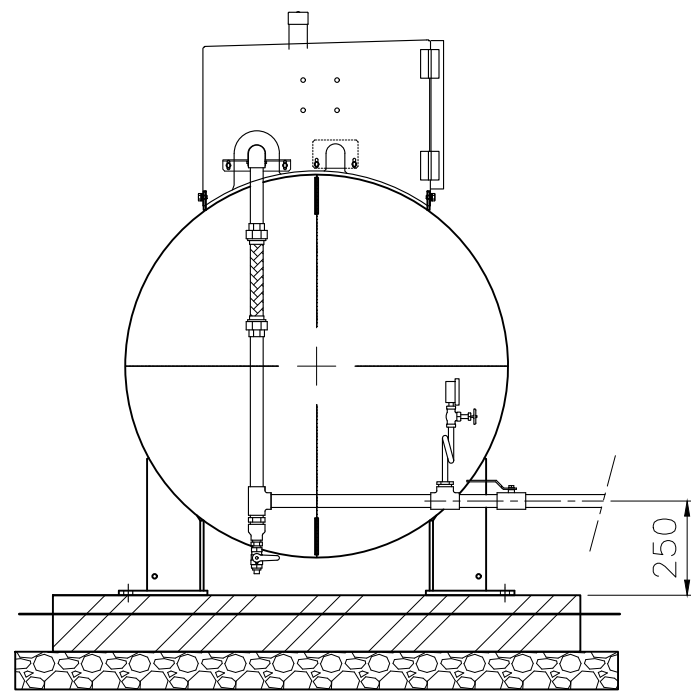
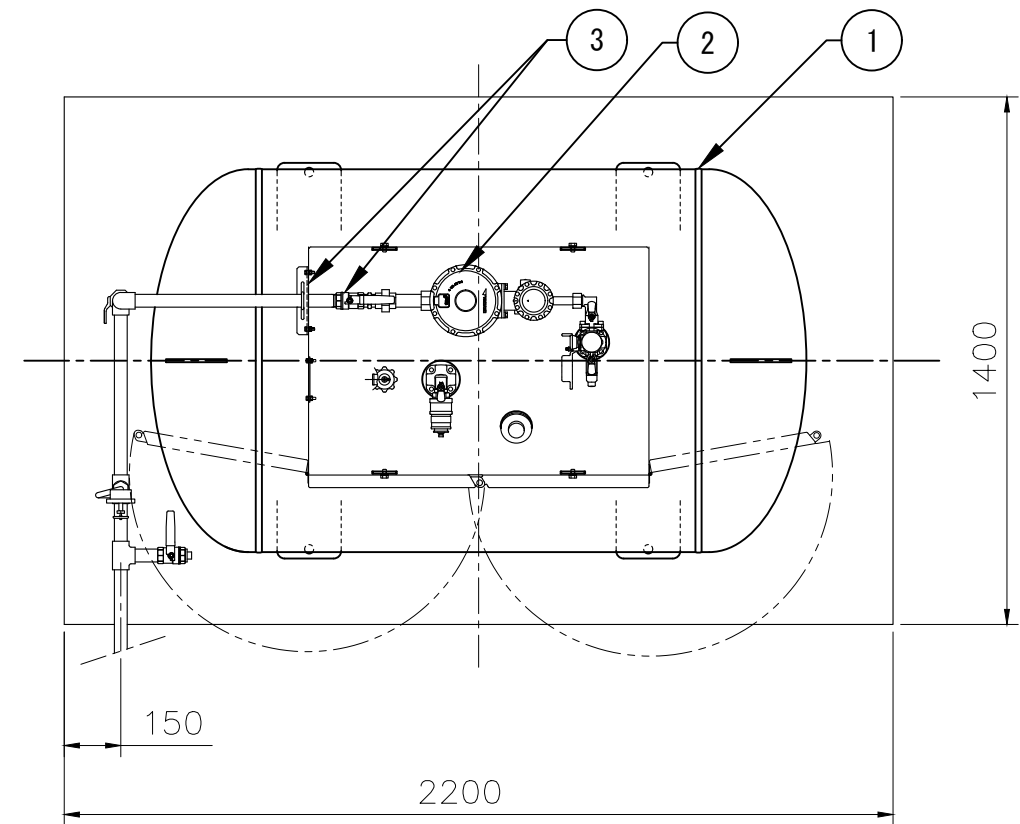
番号	名称	仕様	品名	数	備考
1	横型バルク貯槽	495kg	500AB	1	
2	調整器	30kg/h	RMLB30A	1	
3	附属品セットG(K)			1	内容は下表参照
4	25Aボールバルブ	低圧用	MSC-25L	1	宮入バルブ製作所製
5	15Aボールバルブ	低圧用	MSC-15L	1	宮入バルブ製作所製
6	中低圧フレキ管	25A、両端ユニオン、L300		1	
7	圧力計セット	10kPa		1	レジャーサー、I型サイフォン管、LPI-8

附属品セットG(K) 一覧表

番号	部品名称	個数	番号	部品名称	個数
1	ブラケットT	1	4	25AUボルト、ナット、ワッシャー	1組
2	25Aボールバルブ	1	5	6mmボルト、ナット、ワッシャー	4組
3	塞ぎ板	1	6	セット部品一覧表G	1

その他：ボールバルブの取扱説明書を含みます
：低圧配管は別途用意のこと

注1) 図中、指示の無い配管部材およびネジ類は別途手配品になります。



記事	物件名	図面名 500AB 自然気化30kg/h バルク貯槽ガス設備 参考図	尺度	フリー	承認	確認	作成	矢崎エナジーシステム株式会社	追番
	工事名称		日付	2023.08.10				〒431-3312 静岡県浜松市天竜区二俣町南鹿島23 TEL:053-925-4511 FAX:053-925-4512	図番 B030K0N-050AB030K