

機器表

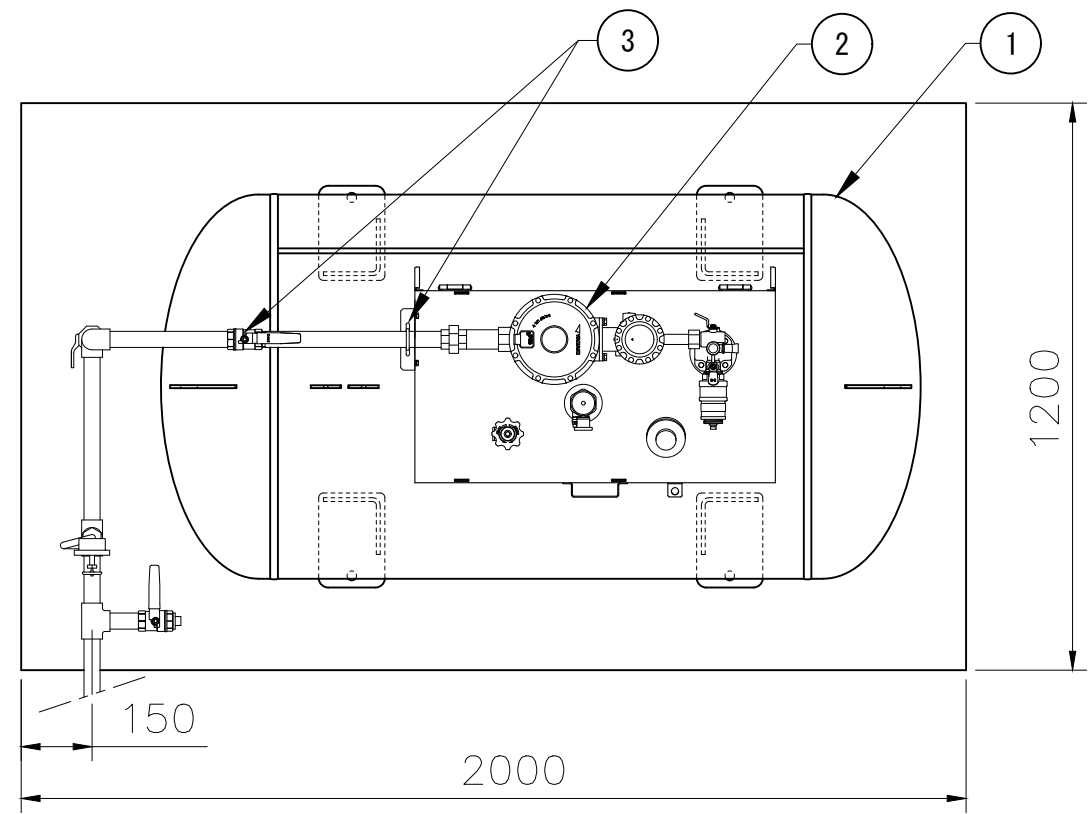
番号	名称	仕様	品名	数	備考
1	横型バルク貯槽	295kg	300AB	1	
2	調整器	30kg/h	RMLB30A	1	
3	附属品セットB(K)			1	内容は下表参照
4	25Aボールバルブ	低圧用	MSC-25L	1	宮入バルブ製作所製
5	15Aボールバルブ	低圧用	MSC-15L	1	宮入バルブ製作所製
6	中低圧フレキ管	25A、両端ユニオン、L300		1	
7	圧力計セット	10kPa		1	レジャーサー、I型サイフォン管、LPI-8

附属品セットB(K) 一覧表

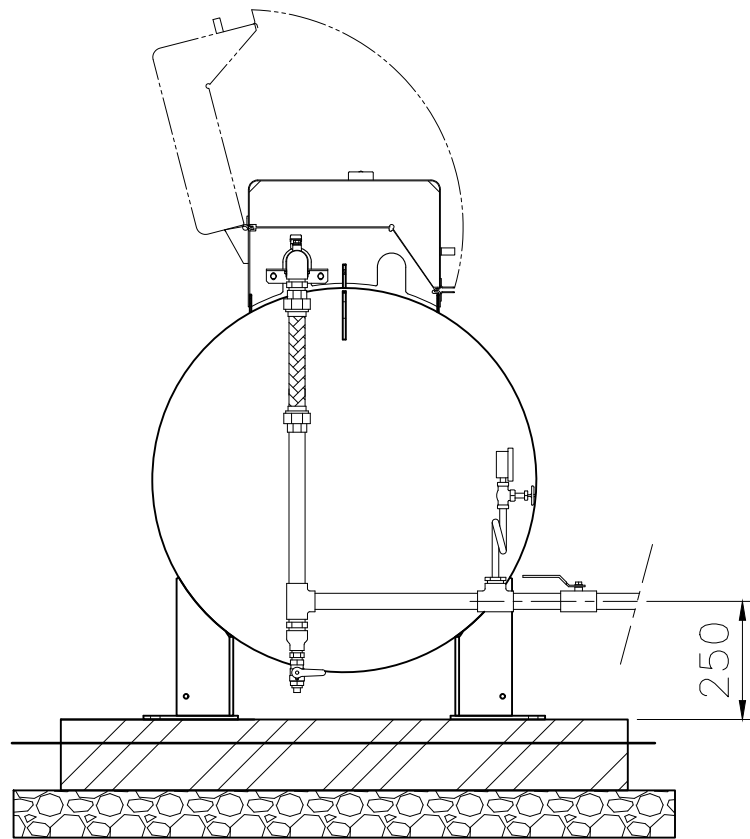
番号	部品名称	個数	番号	部品名称	個数
1	ブラケットR	1	4	6mm ボルト・ナット・ワッシャー	2組
2	25Aボールバルブ	1	5	セット部品一覧表B	1
3	25A Uボルト・ナット・ワッシャー	1組	6		

その他：ボールバルブの取扱説明書を含みます
：低圧用配管は別途用意のこと

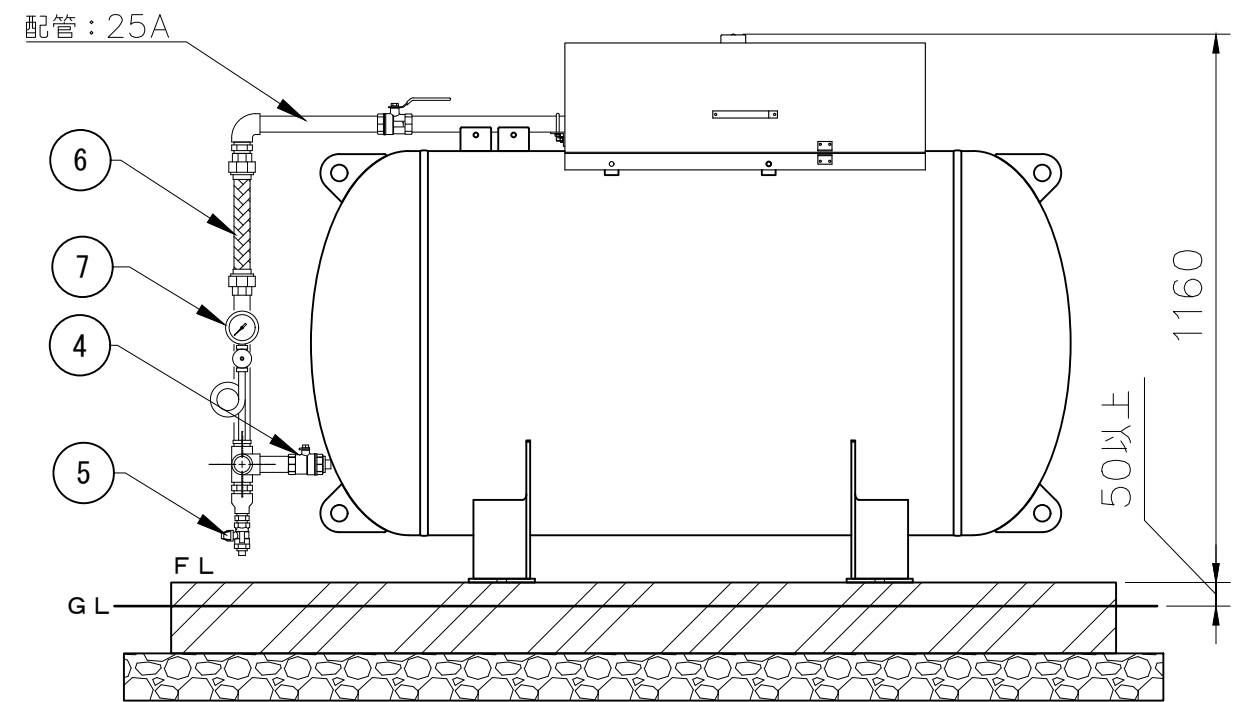
注1) 図中、指示の無い配管部材およびネジ類は別途手配品になります。



平面図



左側面図



正面図

記事	物件名	図面名 300AB 自然気化30kg/h バルク貯槽ガス設備 参考図	尺度	フリー	承認	確認	作成	矢崎エナジーシステム株式会社	追番
	工事名称		日付	2023.08.10				〒431-3312 静岡県浜松市天竜区二俣町南鹿島23 TEL:053-925-4511 FAX:053-925-4512	図番 B030K0N-030AB030K