

機器表

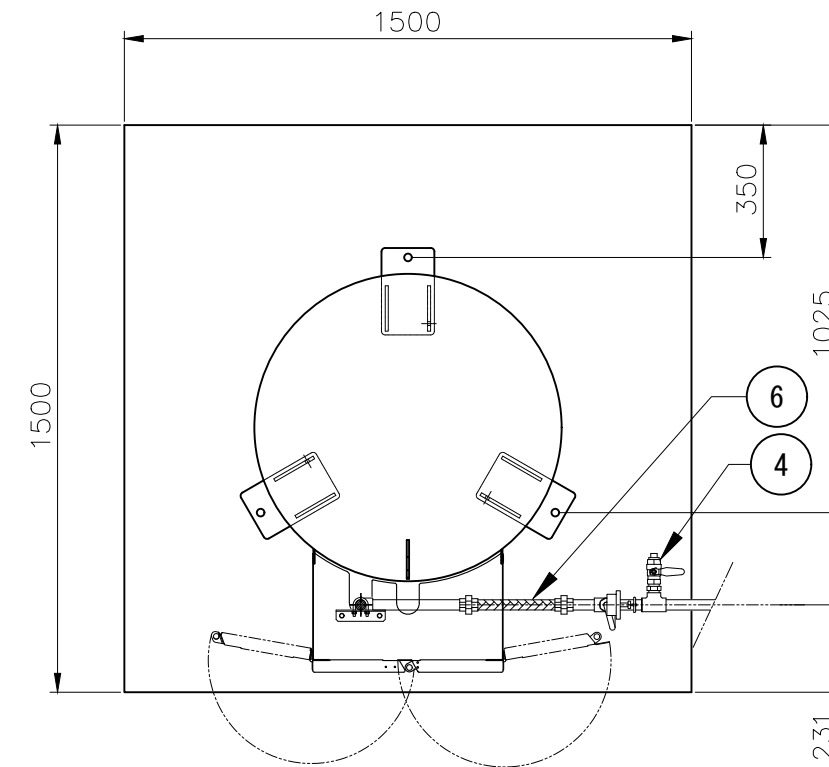
番号	名称	仕様	品名	数	備考
1	295kg型バルク貯槽	295kg	300BB	1	
2	調整器	20kg/h	RMLB20A	1	
3	附属品セットA (K)			1	内容は下表参照
4	20Aボールバルブ	低圧用	MSC-20L	1	宮入バルブ製作所製
5	15Aボールバルブ	低圧用	MSC-15L	1	宮入バルブ製作所製
6	中低圧フレキ管	20A,両端ユニオン、L300		1	宮入バルブ製作所製
7	圧力計セット	10kPa		1	レギュレーター、I型サイフォン管、LPI-8

附属品セットV (K) 一覧表

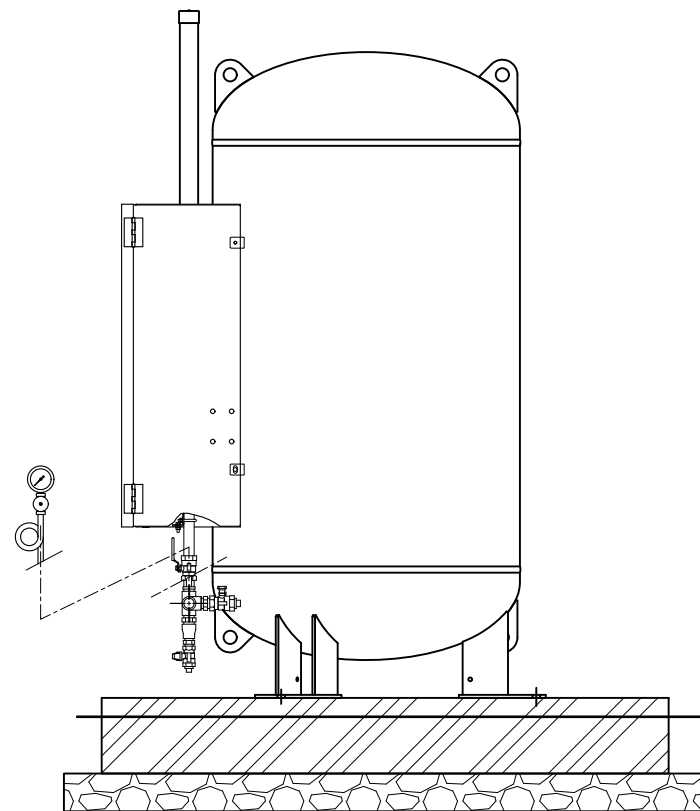
番号	部品名称	個数	番号	部品名称	個数
1	ブラケットR	1	4	6mmボルト、ナット、ワッシャー	2組
2	20Aボールバルブ	1	5	セット部品一覧表A	1
3	20A Uボルト、ナット、ワッシャー	1組	6		

その他：ボールバルブの取扱説明書を含みます
：低圧用配管は別途用意のこと

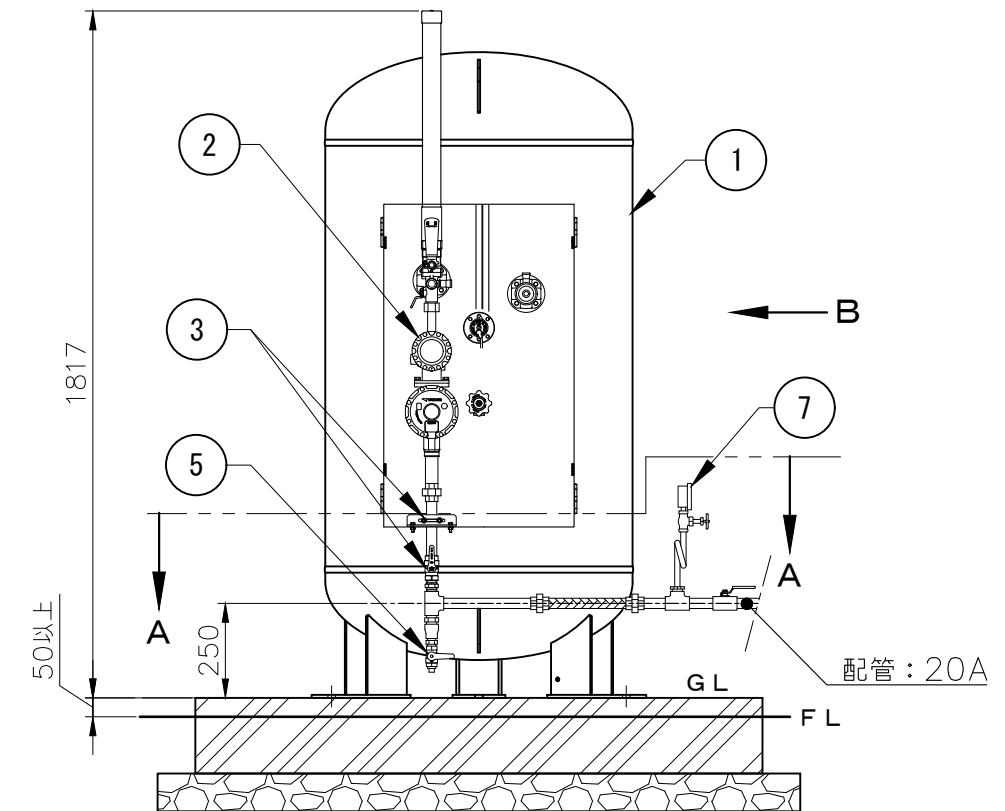
注1) 図中、指示の無い配管部材およびネジ類は別途手配品になります。



A-A



B矢視図



正面図

記事	物件名	図面名 300BB 自然気化20kg/h バルク貯槽ガス設備 参考図	尺度	フリー	承認	確認	作成	矢崎エナジーシステム株式会社 〒431-3312 静岡県浜松市天竜区二俣町南鹿島23 TEL:053-925-4511 FAX:053-925-4512	追番
	工事名称		日付	2020.06.20					図番 B020K0N-030BB020K