

機器表

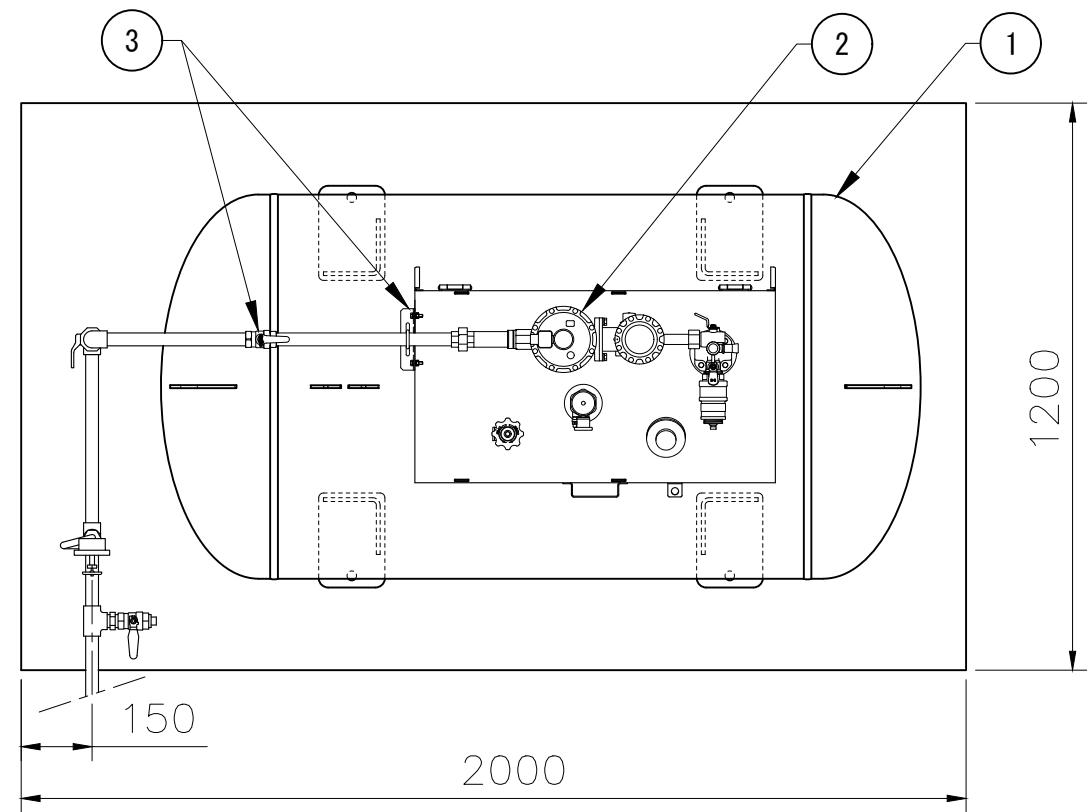
番号	名称	仕様	品名	数	備考
1	横型バルク貯槽	295kg	300AB	1	
2	調整器	20kg/h	RMLB20A	1	
3	附属品セットA(K)			1	内容は下表参照
4	20Aボールバルブ	低圧用	MSC-20L	1	宮入バルブ製作所製
5	15Aボールバルブ	低圧用	MSC-15L	1	宮入バルブ製作所製
6	中低圧フレキ管	20A、両端ユニオン、L300		1	
7	圧力計セット	10kPa		1	レジャーサー、I型サイフォン管、LPI-8

附属品セットA(K) 一覧表

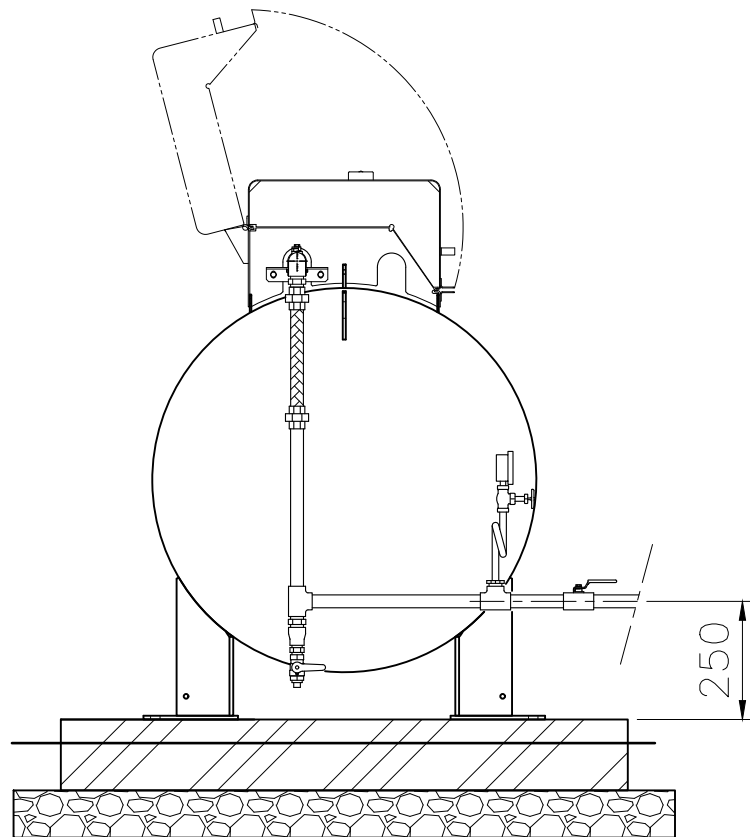
番号	部品名称	個数
1	ブラケットR	1
2	20Aボールバルブ	1
3	20A Uボルト・ナット・ワッシャー	1
4	6mmボルト・ナット・ワッシャー	1組
5	セット部品一覧表A	1

その他：ボールバルブの取扱説明書を含みます
：低圧用配管は別途用意のこと

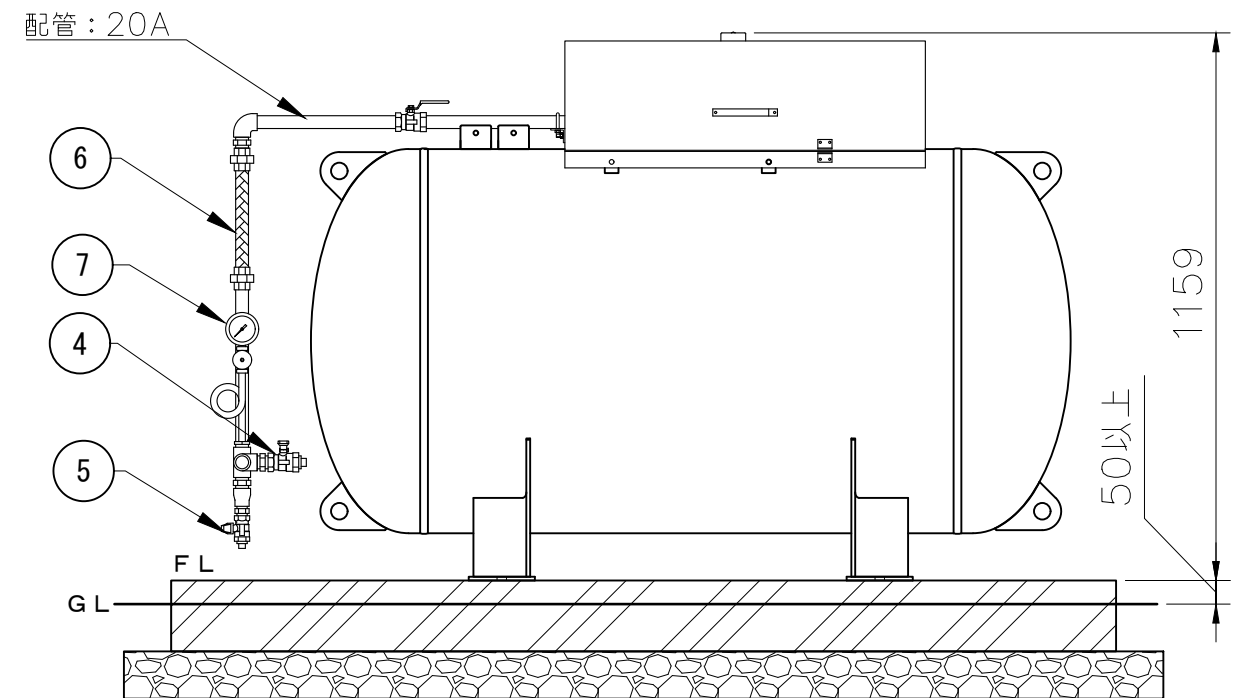
注1) 図中、指示の無い配管部材およびネジ類は別途手配品になります。



平面図



左側面図



正面図

記事	物件名	図面名 300AB 自然気化20kg/h バルク貯槽ガス設備 参考図	尺度	フリー	承認	確認	作成	矢崎エナジーシステム株式会社	追番
	工事名称		日付	2020.06.20				〒431-3312 静岡県浜松市天竜区二俣町南鹿島23 TEL:053-925-4511 FAX:053-925-4512	図番 B020K0N-030AB020K