

機器表

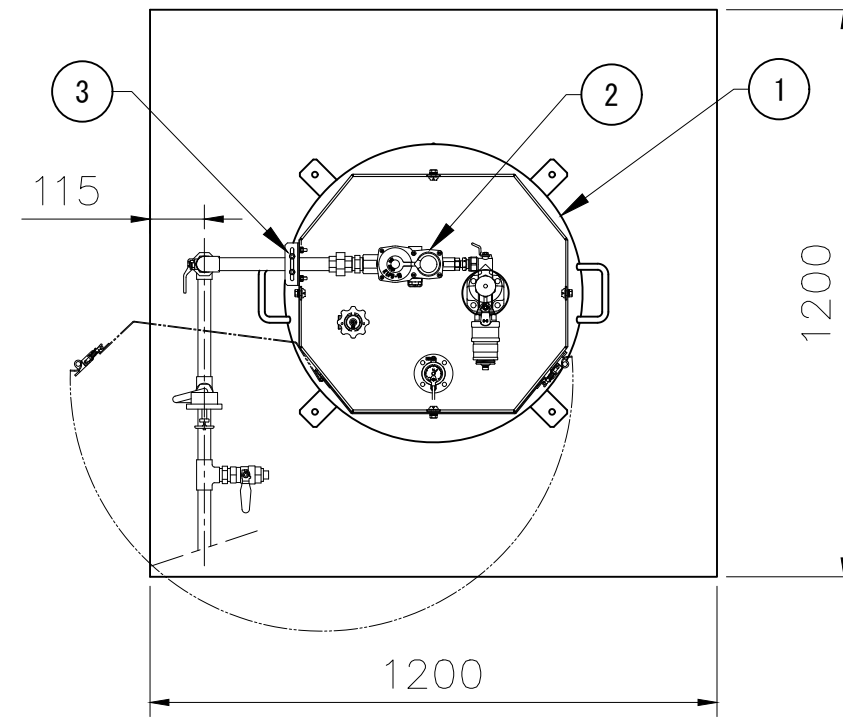
番号	名称	仕様	品名	数	備考
1	縦型バルク貯槽	145kg	150B-10	1	
2	調整器	10kg/h	KLPB-10PM	1	
3	附属品セットR (K)			1	内容は下表参照
4	20Aボールバルブ	低圧用	MSC-20L	1	宮入バルブ製作所製
5	15Aボールバルブ	低圧用	MSC-15L	1	宮入バルブ製作所製
6	中低圧フレキ管	20A、両端ユニオン、L300		1	
7	圧力計セット	10kPa		1	レジャーサー、I型サイフォン管、LPI-8

附属品セットR (K) 一覧表

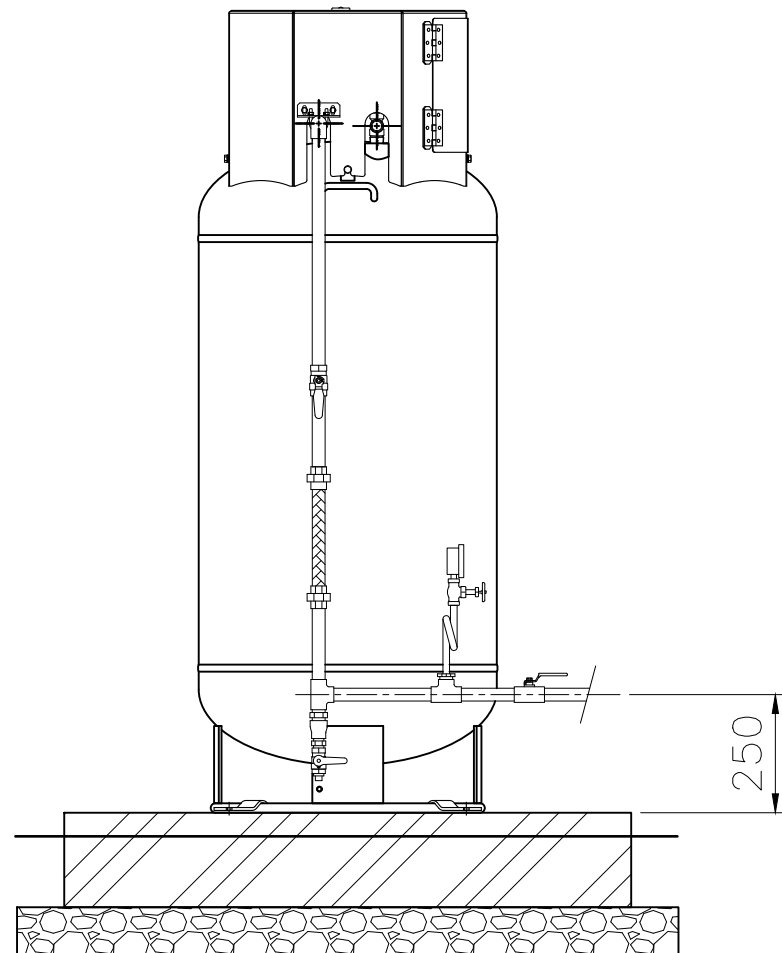
番号	部品名称	個数
1	ブラケット(BPL-10035)	1
2	ブラケット(BPL-10036)	1
3	20Aボールバルブ	1
4	20A六角ニップル	1
5	20Aユニオン	1
6	20A Uボルト・ナット・ワッシャー	1組
7	6mmボルト・ナット・ワッシャー	2組
8	セット部品一覧表R	1

その他：ボールバルブの取扱説明書を含みます
：低圧用配管は別途用意のこと

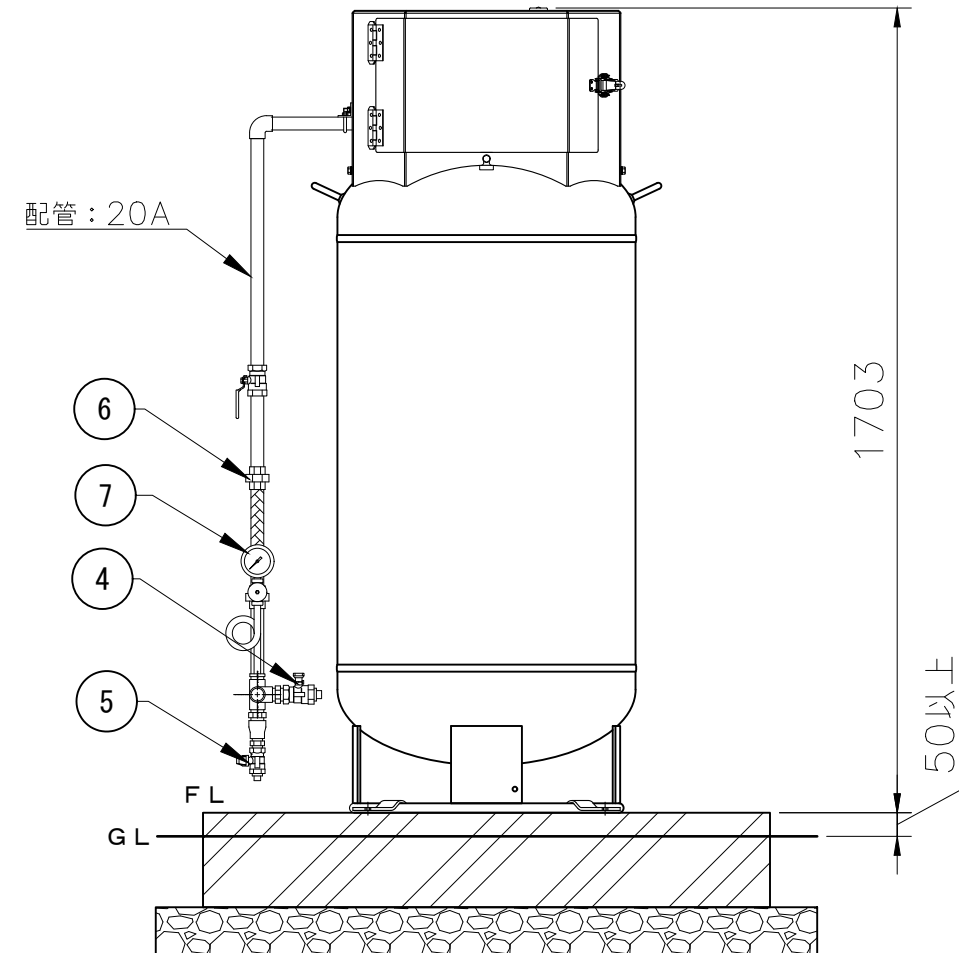
注1) 図中、指示の無い配管部材およびネジ類は別途手配品になります。



平面図



左側面図



正面図

記事	物件名	図面名	尺度	承認	確認	作成	矢崎エナジーシステム株式会社 〒431-3312 静岡県浜松市天竜区二俣町南鹿島23 TEL:053-925-4511 FAX:053-925-4512	追番
	工事名称	150B-10 自然気化10kg/h バルク貯槽ガス設備 参考図	フリー 日付 2020.06.20					図番 B010K0N-015B010K