



EBY10/EBY16



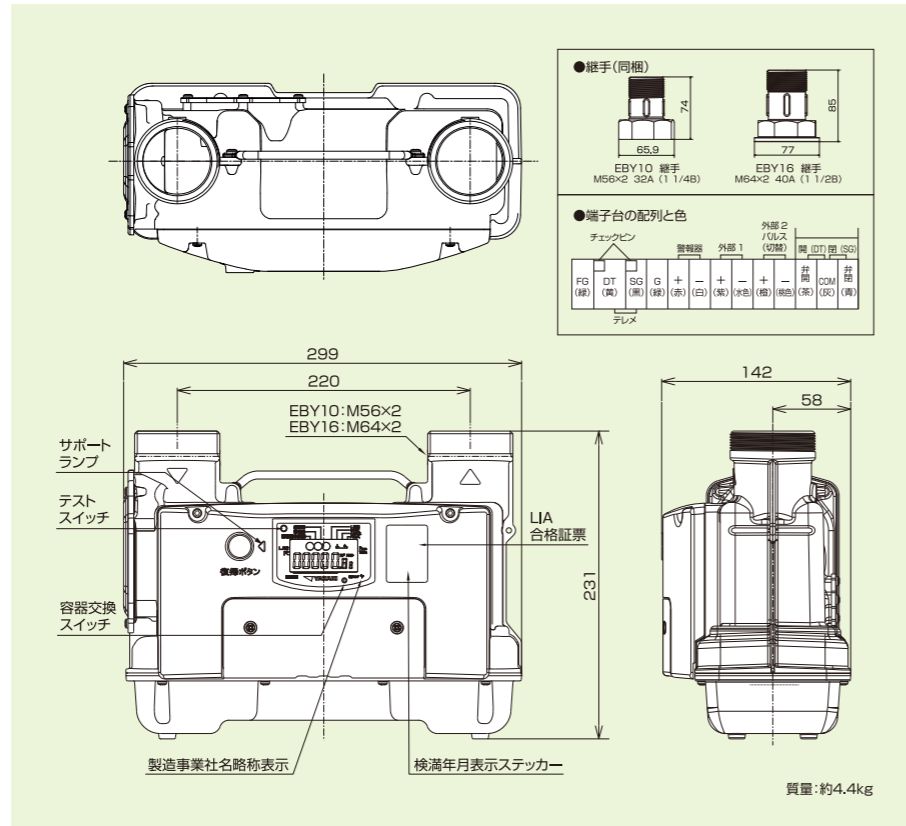
ガスメータ
安全・安心ガイド



モバイル端末
で非常時の対
処方法が確認
できます。

QRコード ※一部非対応の端末があります。

■寸法図



■関連製品

<p>●EB型保安ガスメータ</p> <p>EBY6</p>	<p>●警報器</p> <p>YF-439 YF-434FP (プラグ抜け信号付)</p> <p>YF-313A(業務用) (2系統出力付)</p>
<p>●機器連動型無線ユニット</p> <p>YSC-29A YSC-29B</p>	<p>●集中監視システム</p> <p>伝送用コントローラ C19(YCB-37DA)</p> <p>ブルドッグⅧ</p>

※仕様は予告なく変更する場合がありますので、予めご了承ください。

取り扱い店



矢崎エナジーシステム株式会社

本社:〒108-8333 東京都港区三田1-4-28 三田国際ビル17F

お客様ご相談窓口

ガス機器事業部:〒431-3312 静岡県浜松市天竜区二俣町南鹿島23 ☎053(925)4511

東北営業部 ☎022(284)9114 九州営業部 ☎092(411)4834

関東営業部 ☎03(3298)3110 矢崎総業北海道販売(株) ☎011(852)2914

中部営業部 ☎052(769)1532 矢崎総業四国販売(株) ☎087(833)3335

関西中国営業部 ☎06(6458)8185 ※電話はすべてダイヤルインです。

※機器に異常がある場合は、ご自分で修理なさらずにLPガス販売店、または最寄りの弊社支店にご相談ください。

※所在地、電話番号などについては変更になることがありますのでご了承ください。

※仕様は改良のため予告なく変更することがあります。

GA050CF1404005000



より快適な環境を考えるYAZAKIです。



U-Smart[®] EB型保安ガスメータ
EBY10/EBY16

10号 16号
超小型メータ誕生

写真は
ほぼ原寸
サイズ

LPガスの未来、新しいカタチ。

大容量だからこそ、スマートなボディ スマートな機能が必要です

輪郭は
ほぼ原寸
サイズ

大好評をいただいているU-Smartシリーズに10号・16号メータが登場!

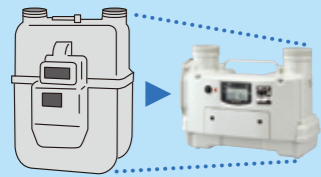
シリーズ同様に軽量コンパクトで高機能
ガス事業者様の様々な課題を解決します。

POWERFULL & COMPACT



サポートランプ搭載!

復帰ボタン横にサポートランプ搭載
復帰ボタンの場所もすぐにわかり、お客様への説明も簡単です。



小さい!

コンパクト&パワフル

従来の10号・16号に比べて約1/2の驚異的なサイズを実現。コンパクトでいながらパワフルな機能を持ちます。



運びやすい!

持ち運びカンタン

ガスメータの常識を破るスマートなデザイン。
従来の16号メータに比べて約1/3の重さ、
小型で軽量のため持ち運びもカンタンです。



押す

すぐにできる!

復帰ボタン機能UP

設定器を使わなくても、液晶画面で状態表示、
圧力値等の確認、復帰ボタンでメータの設定変更などが出来ます。

はやい!

復帰安全確認時間が短縮

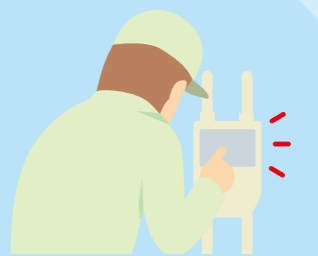
従来は約120秒かかっていた確認時間が、
約20秒に短縮。お客様にお待ち頂く時間が
短くなりました。



優れた精度!

流量微少漏洩警告

不要なガス漏れ検査がなくなり、お客様の
仕事を止める必要もなくなります。



ムダな漏洩検査をカット

[導入事例冊子お渡しします](#)

U-Smartシリーズは豊富なラインナップ

戸建
集合住宅用



EY25MT-YL/ZL

2.5m³/h



EY4MT-YL/ZL

4.0m³/h

集合住宅用



EY25MTP

検知
メータ

業務用



EBY6

6.0m³/h



EBY10/EBY16

10m³/h
16m³/h